

**FR** 2-17 / 17-39 / 105-120

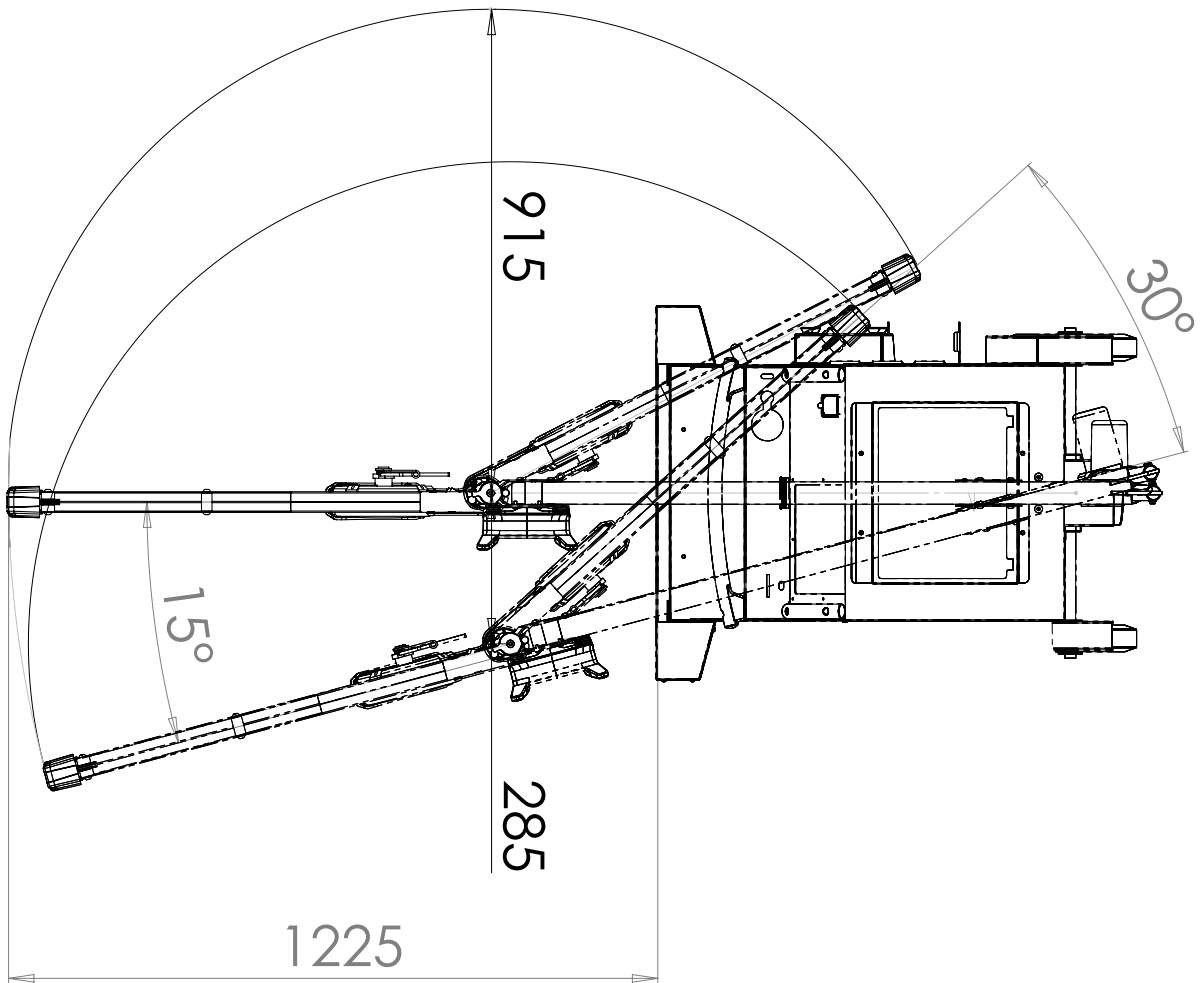
**EN** 2-17 / 40-60 / 105-120

**DE** 2-17 / 61-82 / 105-120

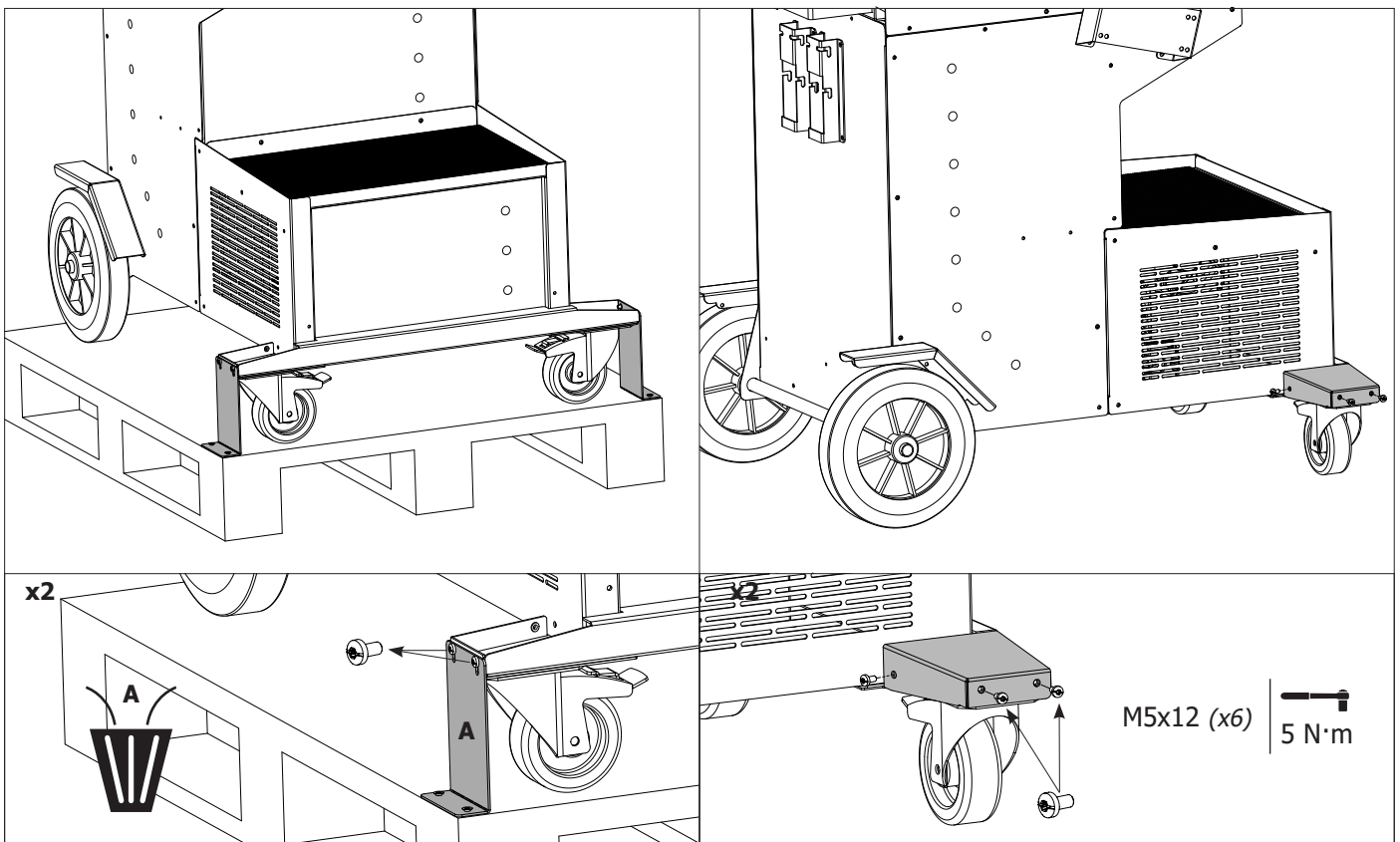
**ES** 2-17 / 83-104 / 105-120

## **GYSPOT PTI GENIUS** 400 V

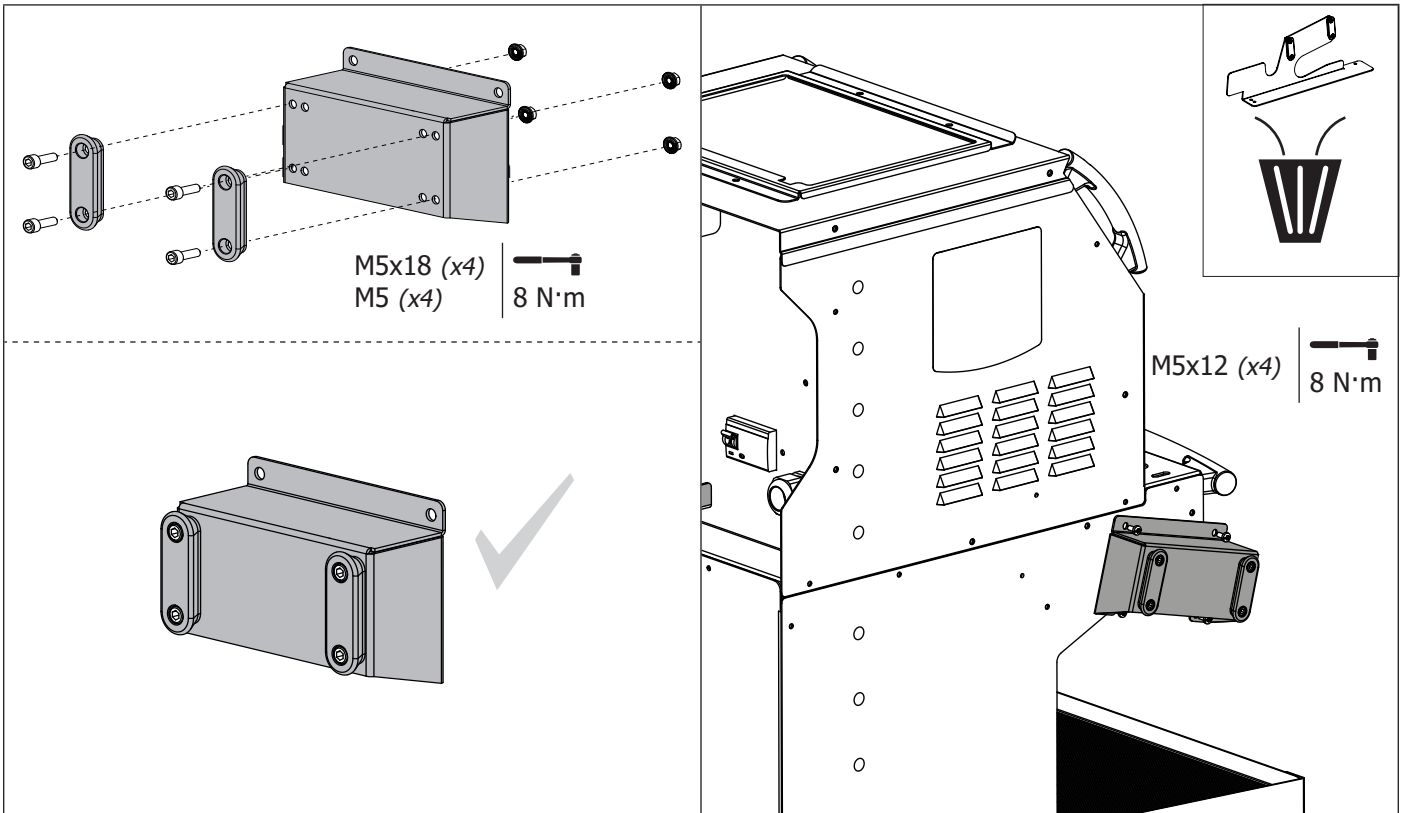
**DIMENSIONS / ABMESSUNGEN / DIMENSIONES**



**MONTAGE / ASSEMBLY / MONTAJE**

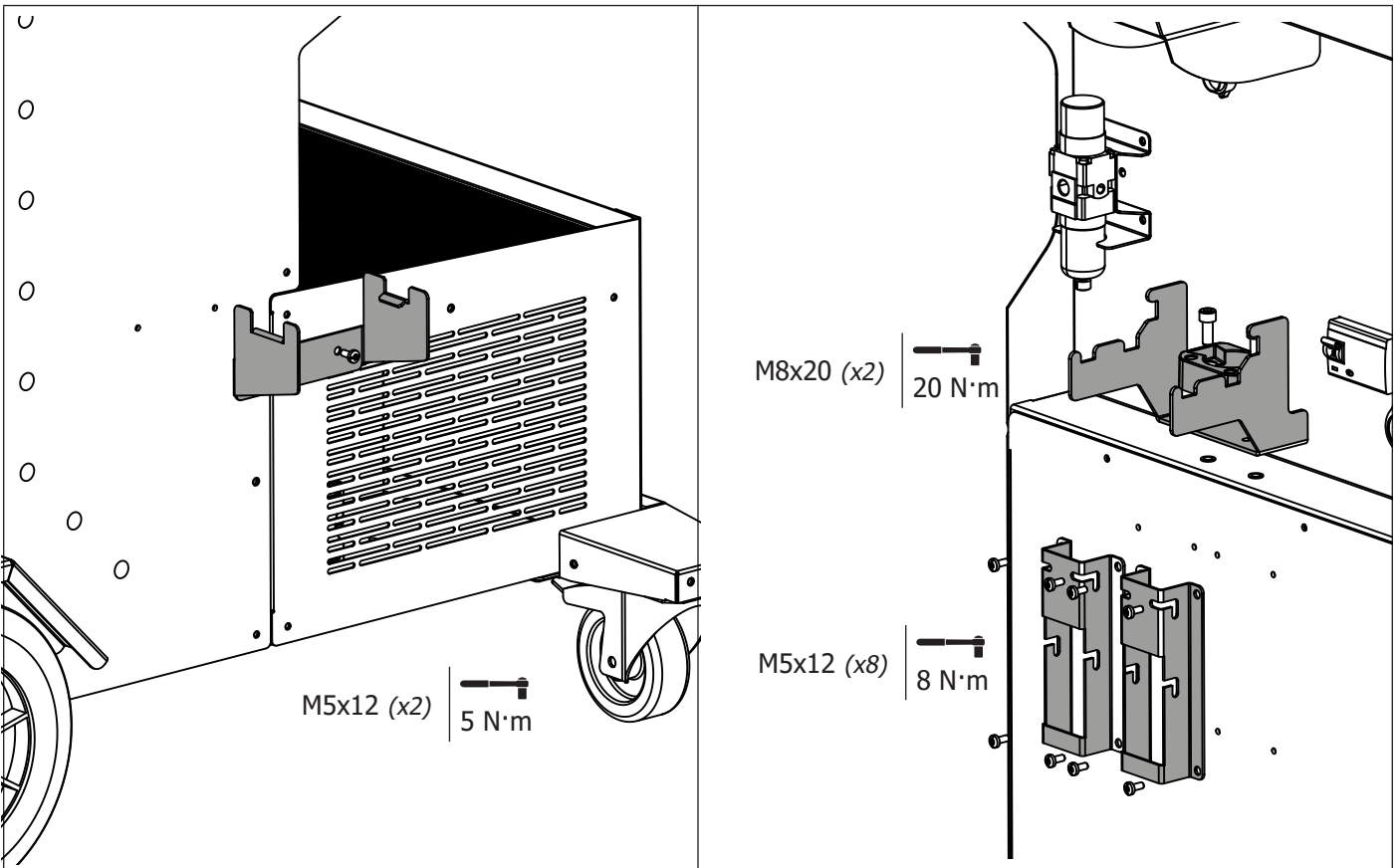


**MONTAGE SUPPORT PINCE EN G / ASSEMBLY OF G CLAMP SUPPORT / MONTAGE HALTERUNG «G» C-ZANGE / MONTAJE DEL SOPORTE DE PINZA EN G**



**MONTAGE SUPPORT BRAS G9 (OPTION) / G9 ARM SUPPORT MOUNTING (OPTIONAL) / G9 ARMSTÜTZMONTAGE (OPTIONAL) / G9 MONTAJE DEL SOPORTE DEL BRAZO (OPCIONAL)**

**MONTAGE SUPPORT BRAS / ARM SUPPORT MOUNTING / ARMSTÜTZMONTAGE / MONTAJE DEL SOPORTE DEL BRAZO**



**MONTAGE POTENCE / ASSEMBLY OF OVERHANGING ARM / MONTAGE AUSLEGER / ENSAMBLAJE DEL SOPORTE**



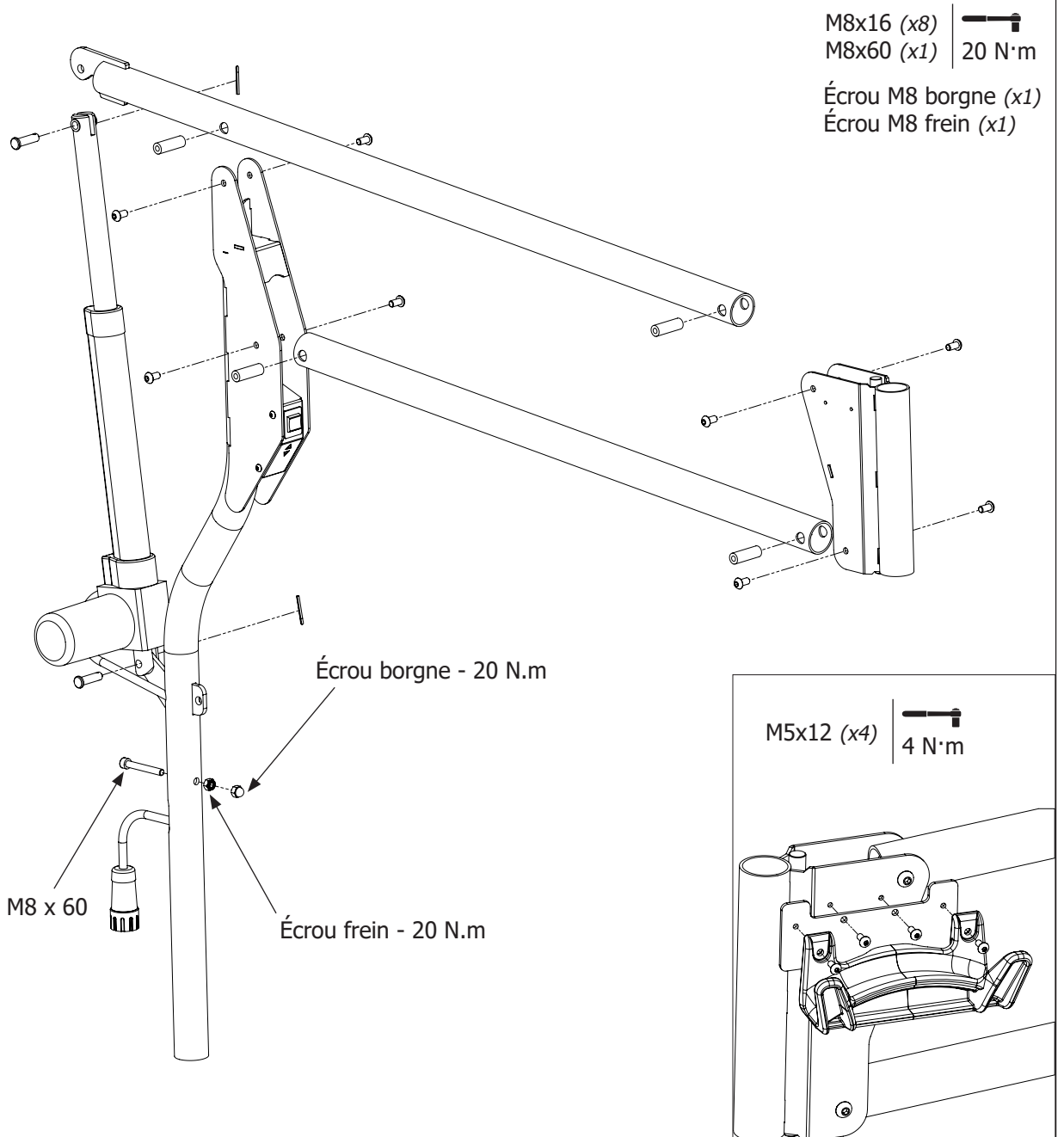
L'usage de la potence est strictement réservé à soulager le poids de la pince de soudage. Elle ne doit jamais être utilisée pour du levage ou autre application, sous peine de renversement de l'ensemble chariot potence.

The use of the bracket is strictly reserved to relieve the weight of the welding tongs. It must never be used for lifting or any other application, otherwise the jib crane trolley assembly may overturn.

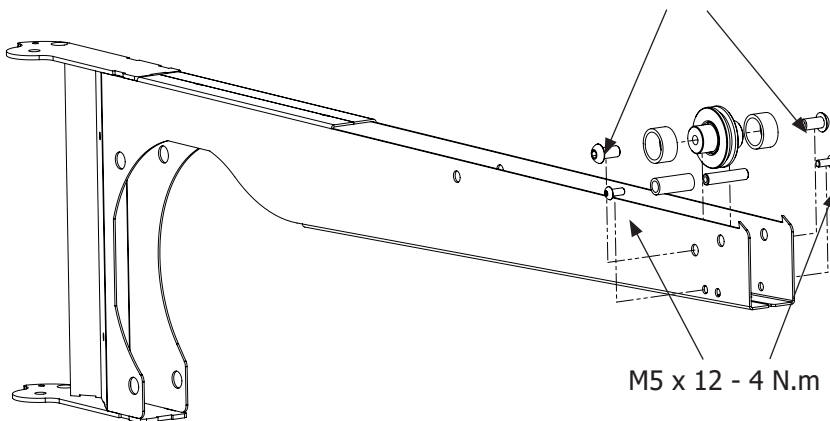
Der Einsatz des Galgens ist ausschließlich zur Entlastung der Schweißzange vorgesehen. Sie darf niemals zum Heben oder für andere Anwendungen verwendet werden, da sonst die Schwenkran-Katzeinheit umkippen kann.

El uso de la horca está estrictamente reservado para aliviar el peso de las pinzas de soldadura. Nunca debe ser usado para levantar o cualquier otra aplicación, de lo contrario el conjunto del carro de la grúa giratoria puede volcarse.

1



2



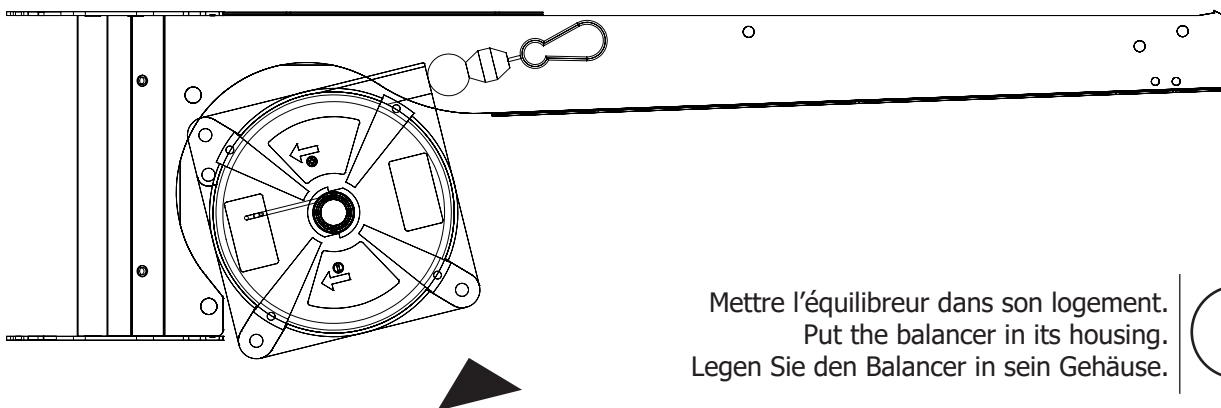
M8 x 16 - 20 N.m

M5 x 12 - 4 N.m

M8x16 (x2)  
M5x12 (x2)

20 N.m  
4 N.m

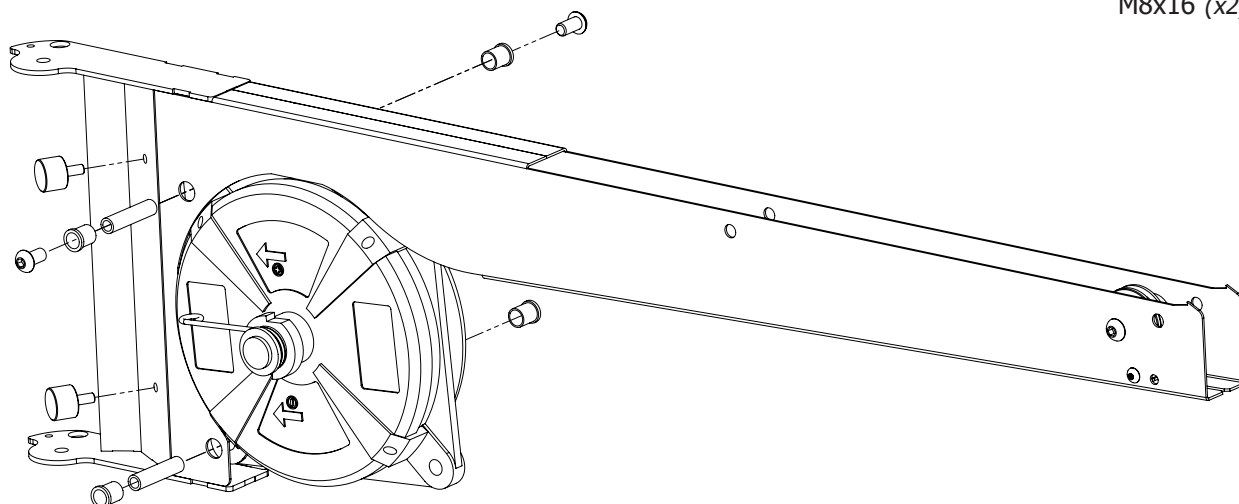
3



Mettre l'équilibreur dans son logement.  
Put the balancer in its housing.  
Legen Sie den Balancer in sein Gehäuse.



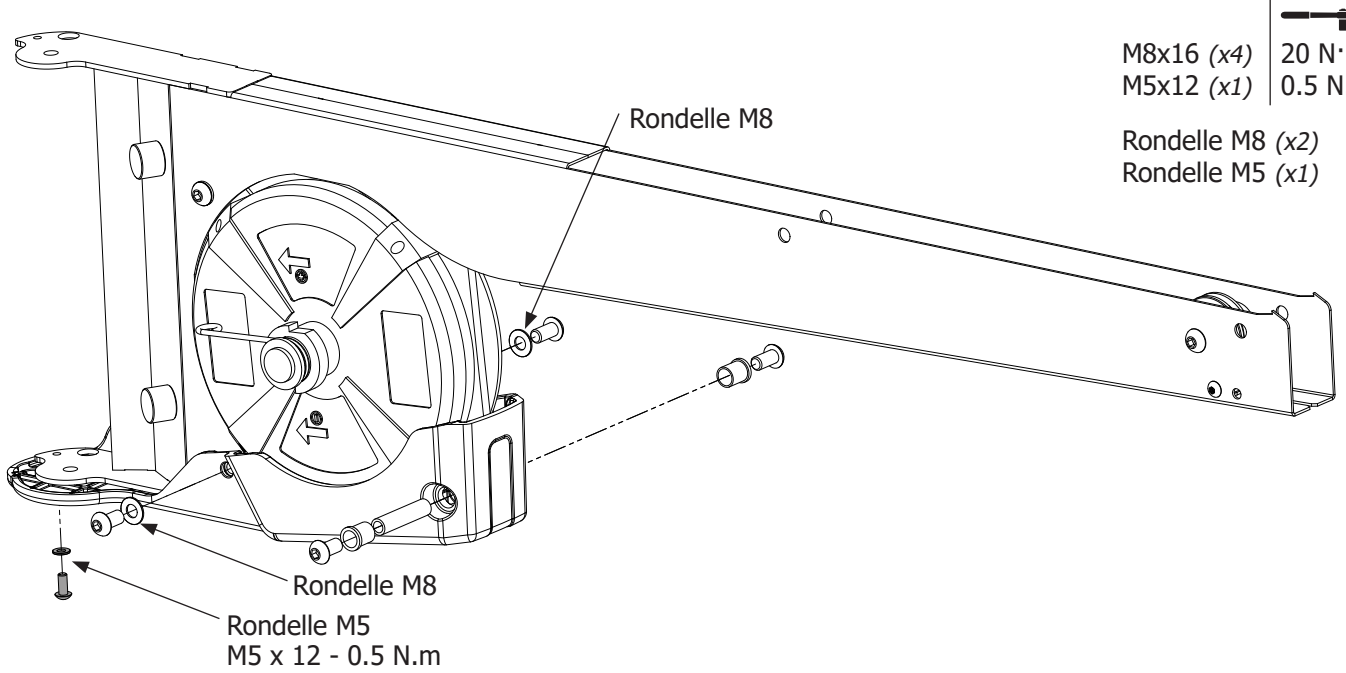
4



M8x16 (x2)

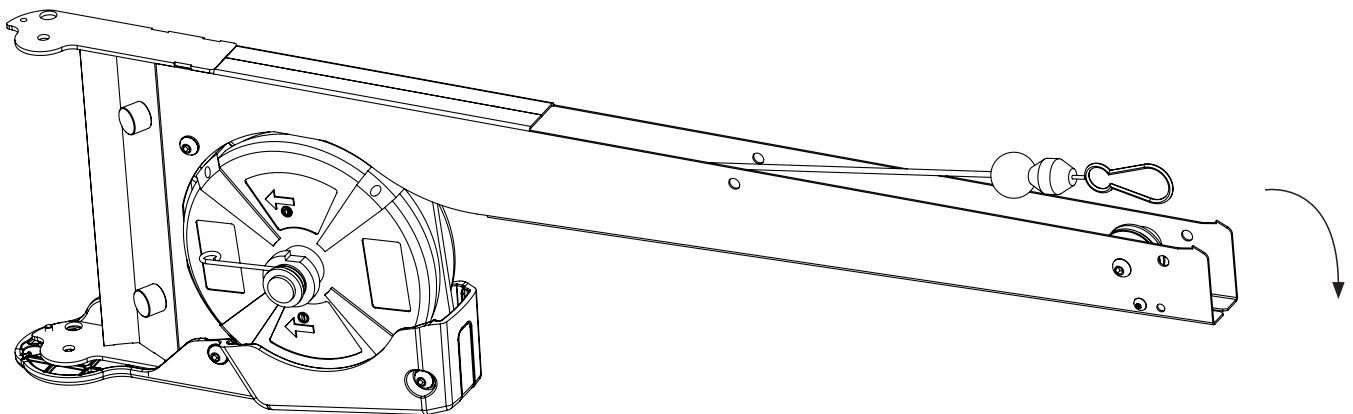
20 N.m

5

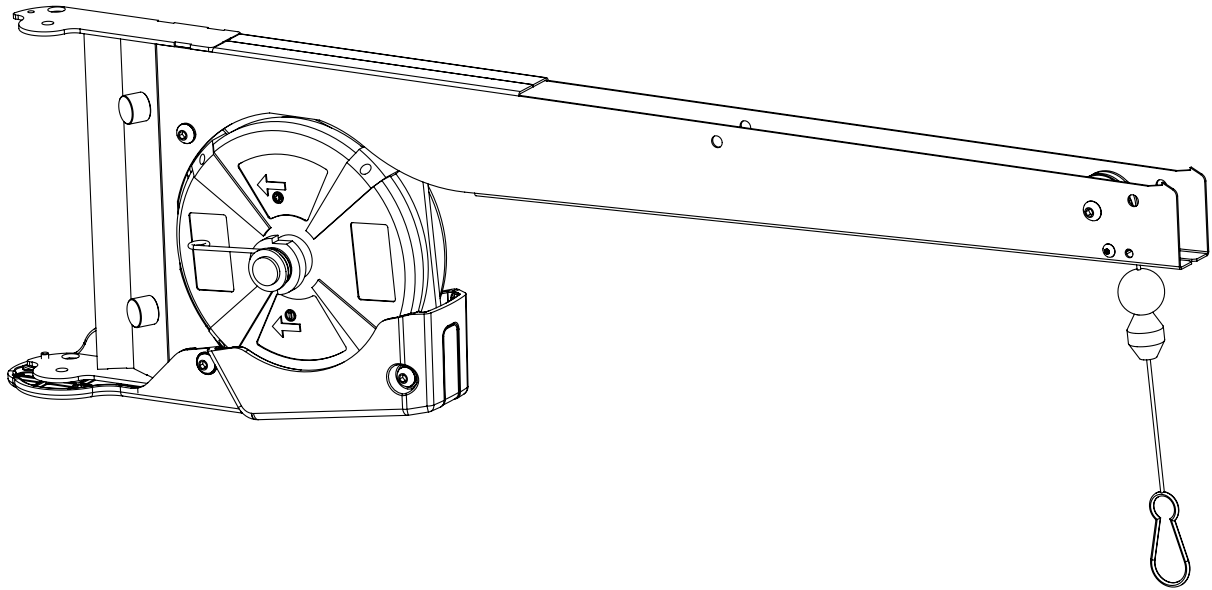


6

Tirer le câble de l'équilibreur pour le faire passer dans la poulie et l'encoche.  
Pull the balancer cable through the pulley and the notch.  
Ziehen Sie das Kabel vom Balancer durch die Umlenkrolle und die Kerbe.



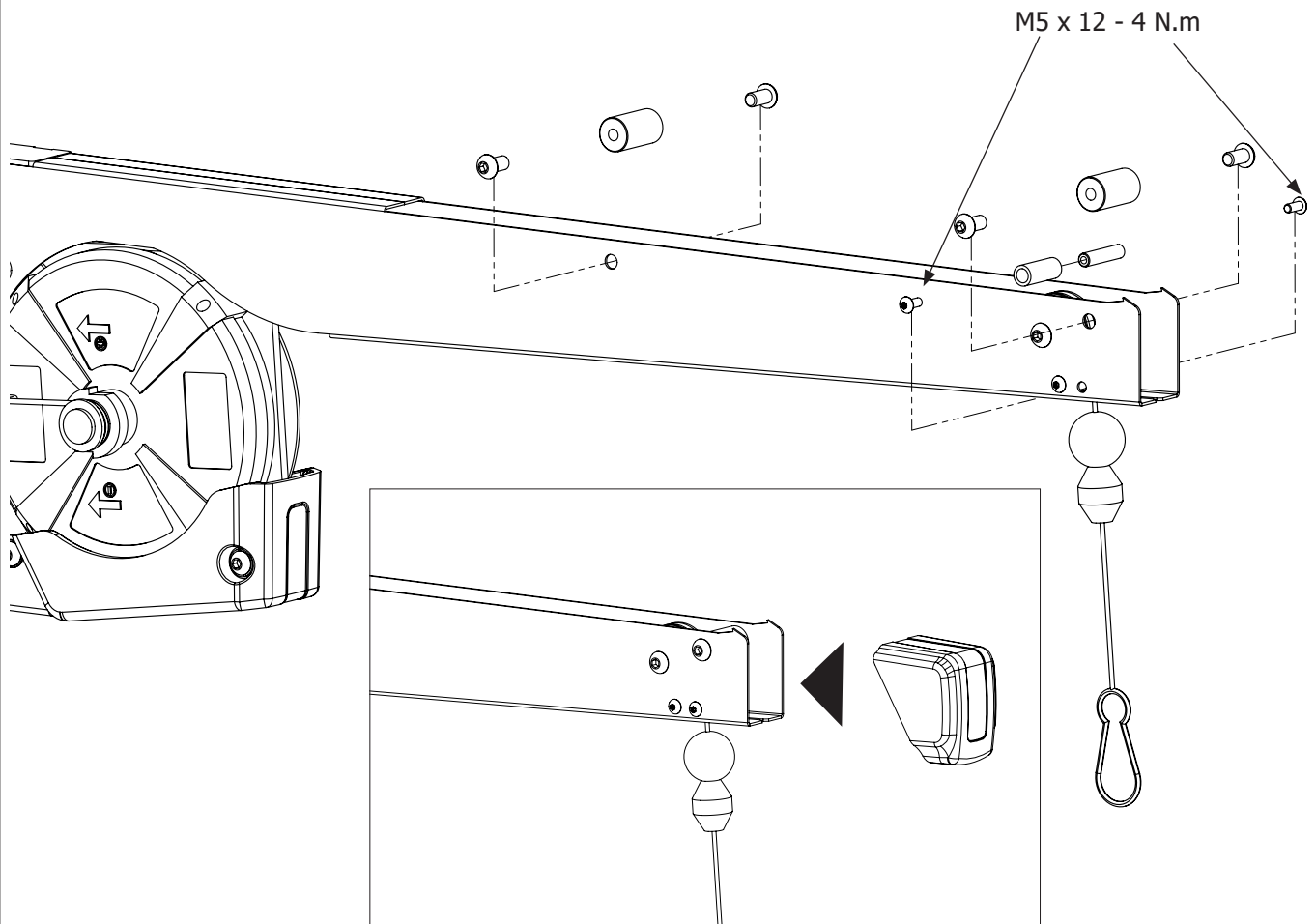
7



8

M8x16 (x4)  
M5x12 (x2)

20 N·m  
4 N·m



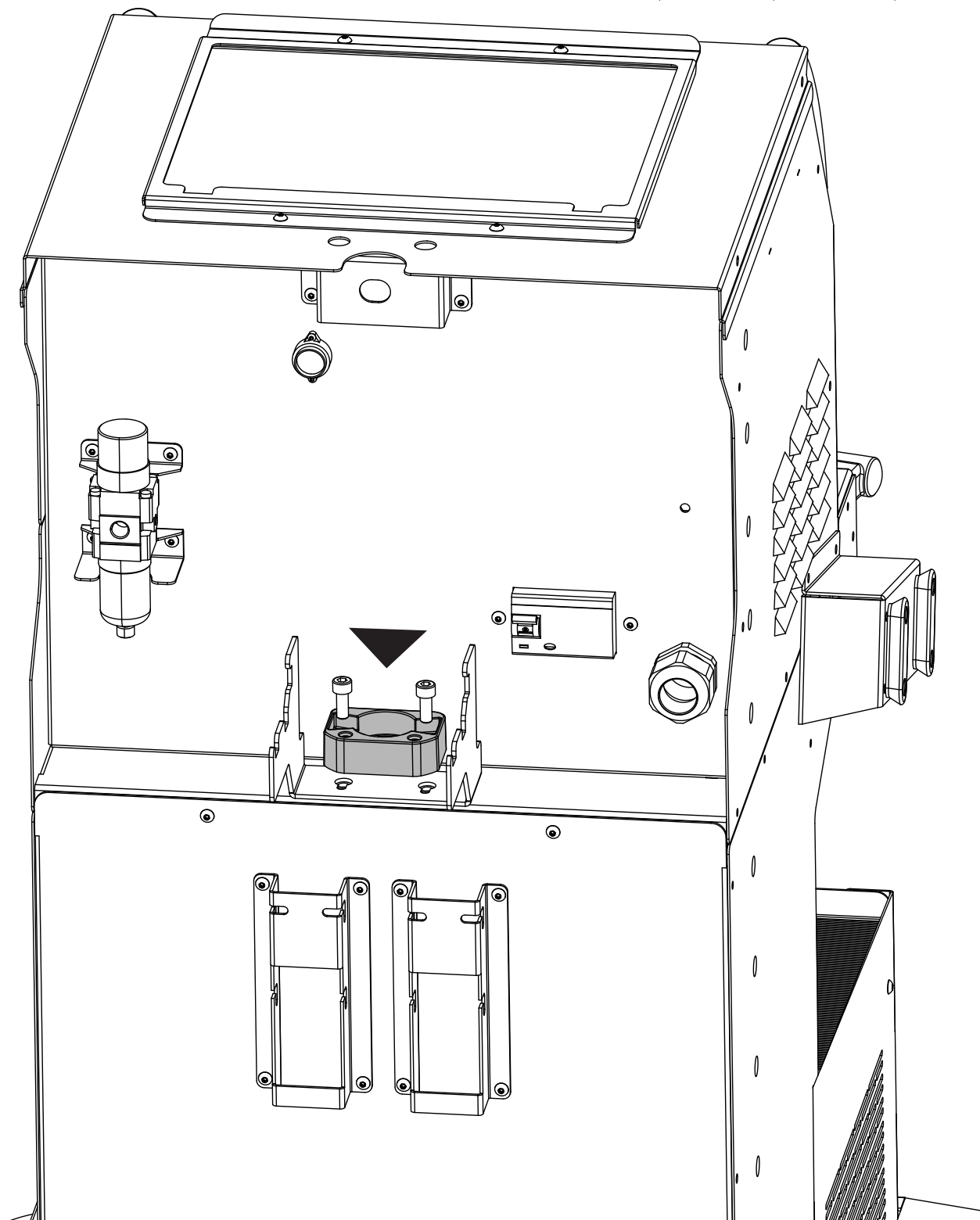
9

Montage du palier pivot bas (fourni avec la potence).  
 Mounting of the low pivot bearing (supplied with the stem).  
 Montage des niedrigen Schwenklagers (mit dem Vorbau mitgeliefert).



M8x20 (x2)

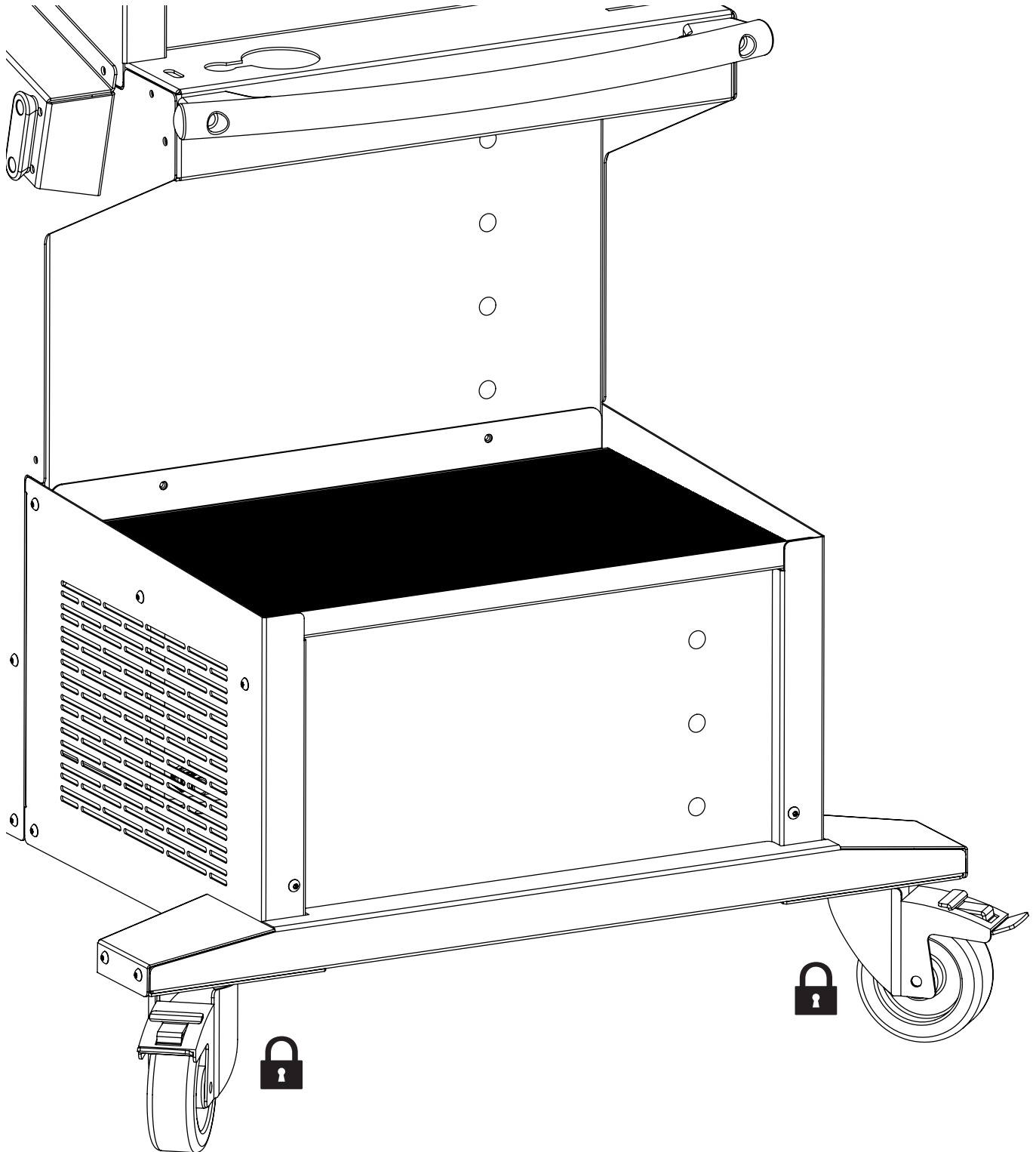
20 N·m



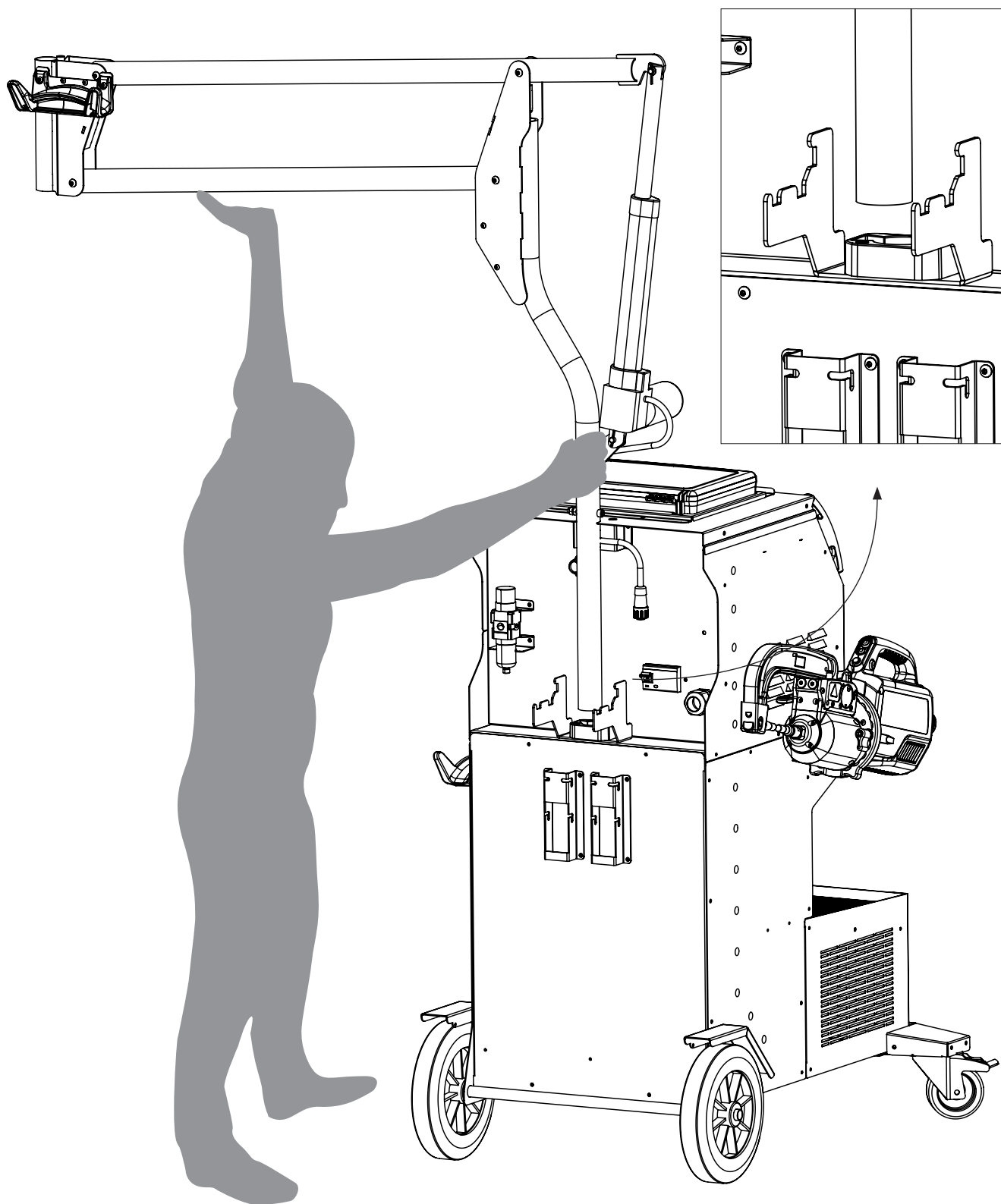


10

Endencher le frein des 2 roues avants du générateur.  
Engage the brake on one of the 2 front wheels of the generator.  
Betätigen Sie die Bremse an einem der 2 Vorderräder des Generators.



11

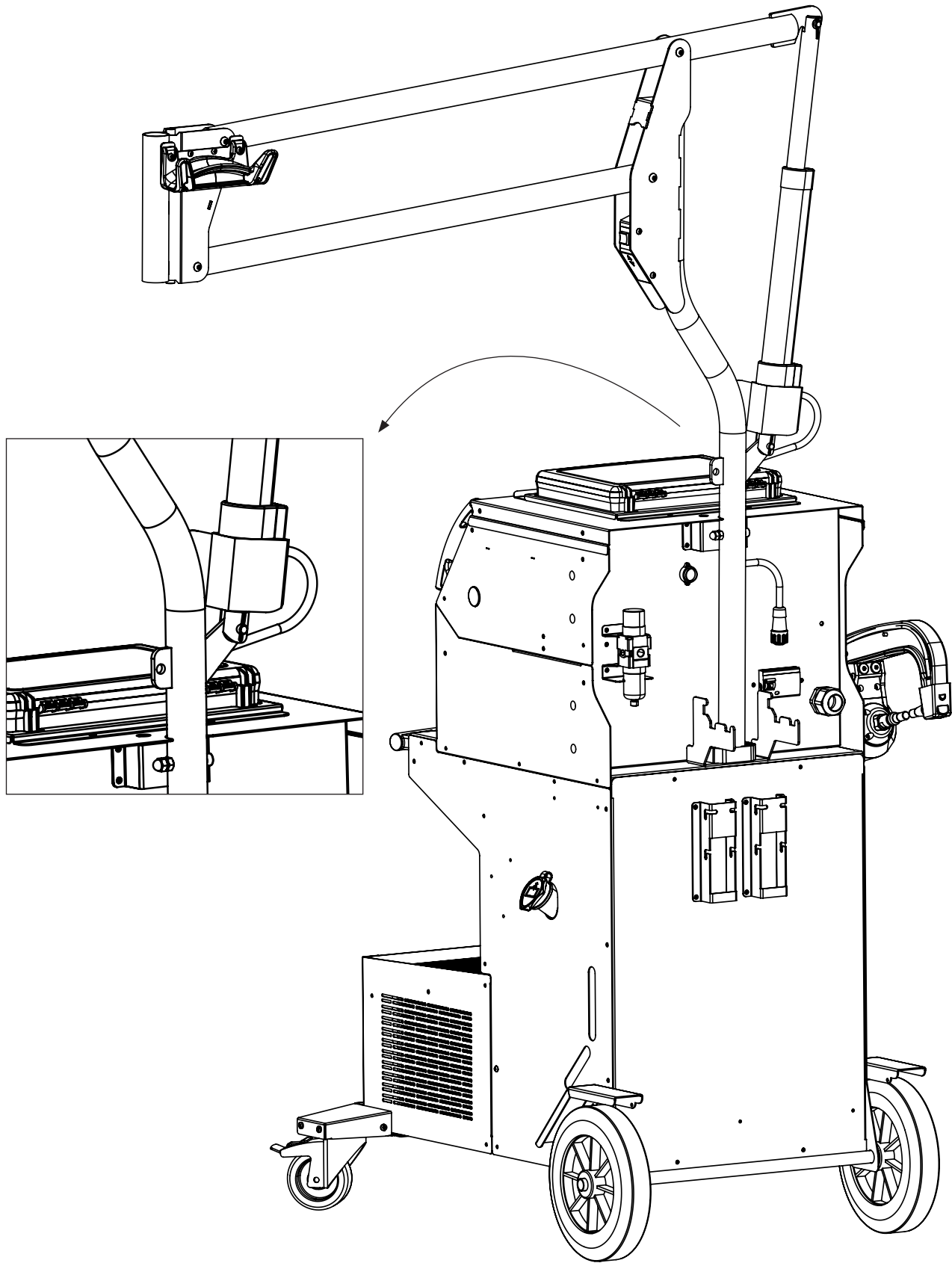


Ne pas sous évaluer le poids de la potence (17.4 kg) !  
 Do not underestimate the weight of the overhanging arm (17.4 kg)!  
 Das Gewicht des Ausleger nicht unterschätzen (17.4 kg)!



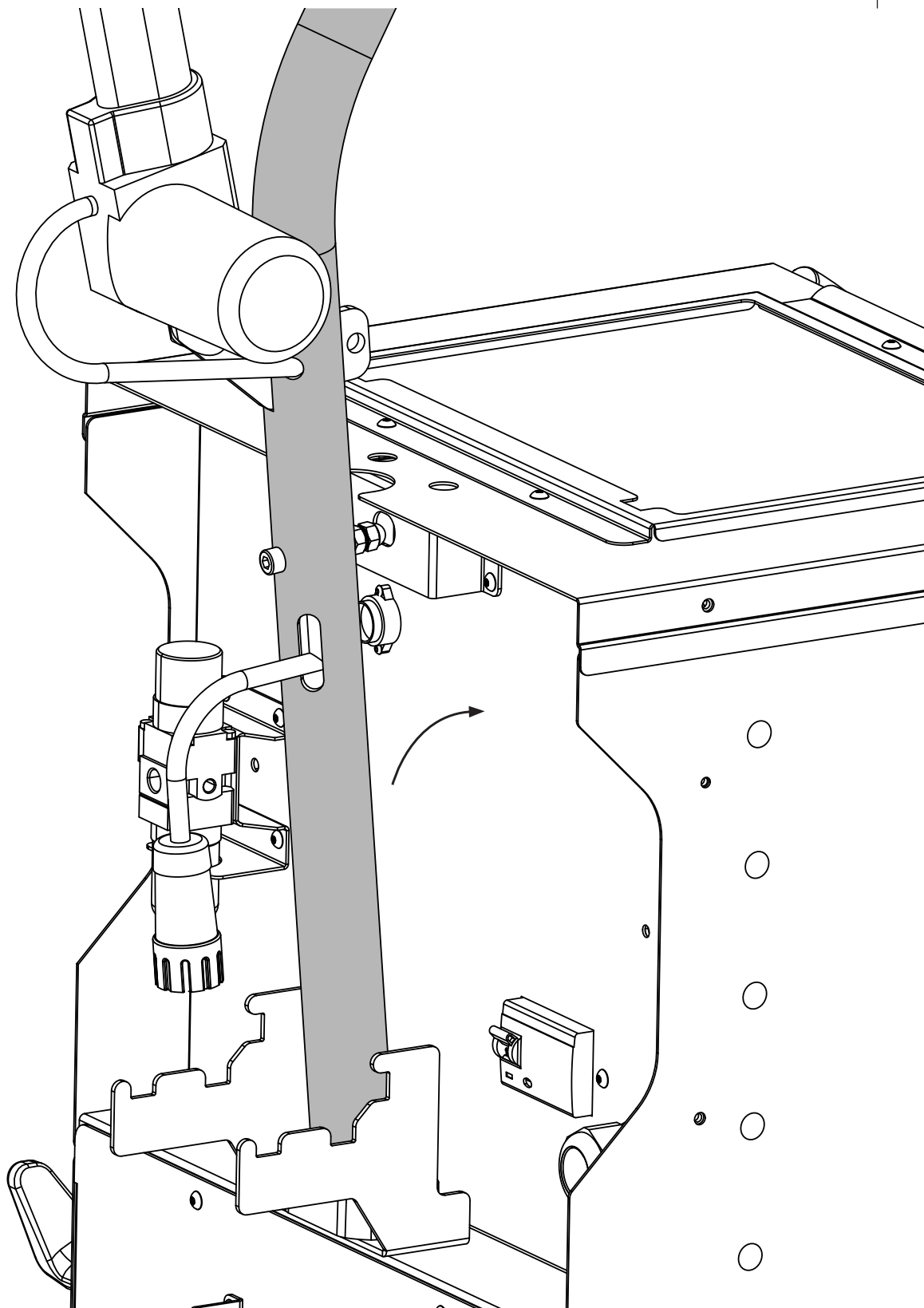
Pour faciliter le montage/démontage de la potence sur le générateur, 2 personnes sont requises.  
 In order to assemble or disassemble the overhanging arm smoothly and easily, 2 people are required.  
 Montage/Demontage des Auslegers mit 2 Personen vornehmen.

12



13

Faire pivoter la potence jusqu'à ce que la vis se loge dans l'empreinte.  
Swivel the bracket until the screw fits into the recess.  
Den Schaft schwenken, bis die Schraube in der Aussparung sitzt.



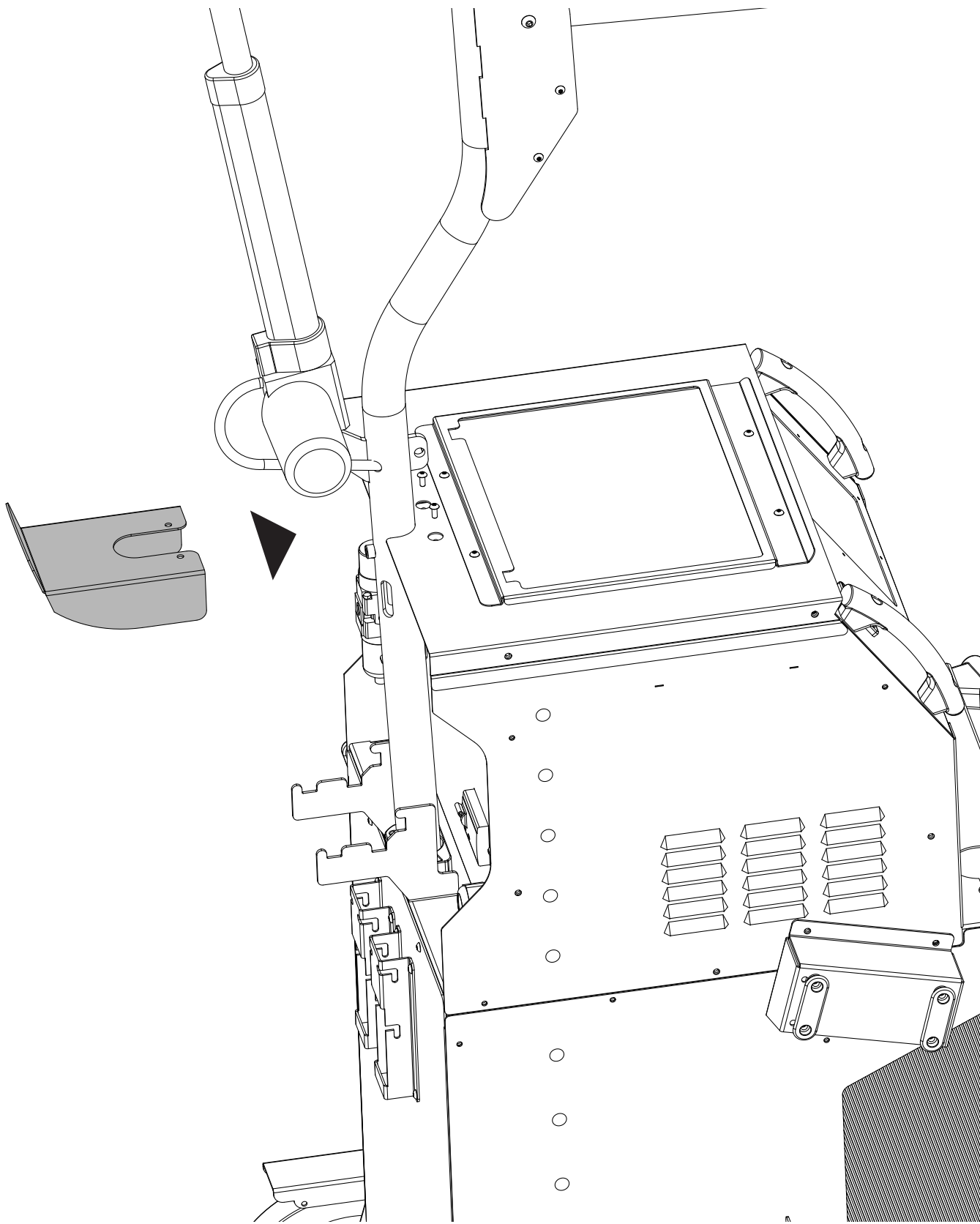
14

Verrouiller la potence en fixant le support.  
 Lock the gallows by fixing the bracket.  
 Verriegeln Sie den Schaft durch Sichern der Halterung.



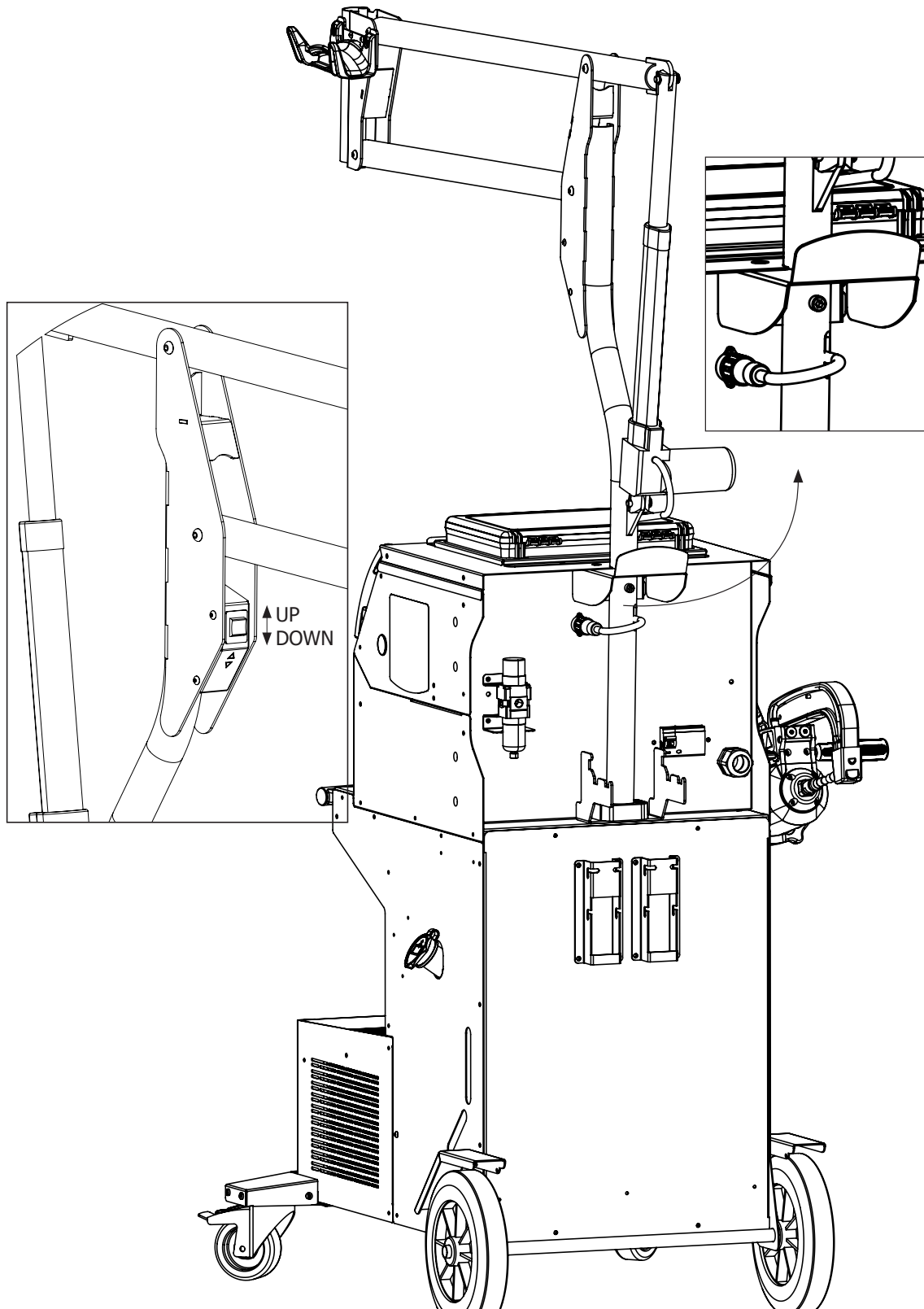
M5x12 (x2)

4 N·m

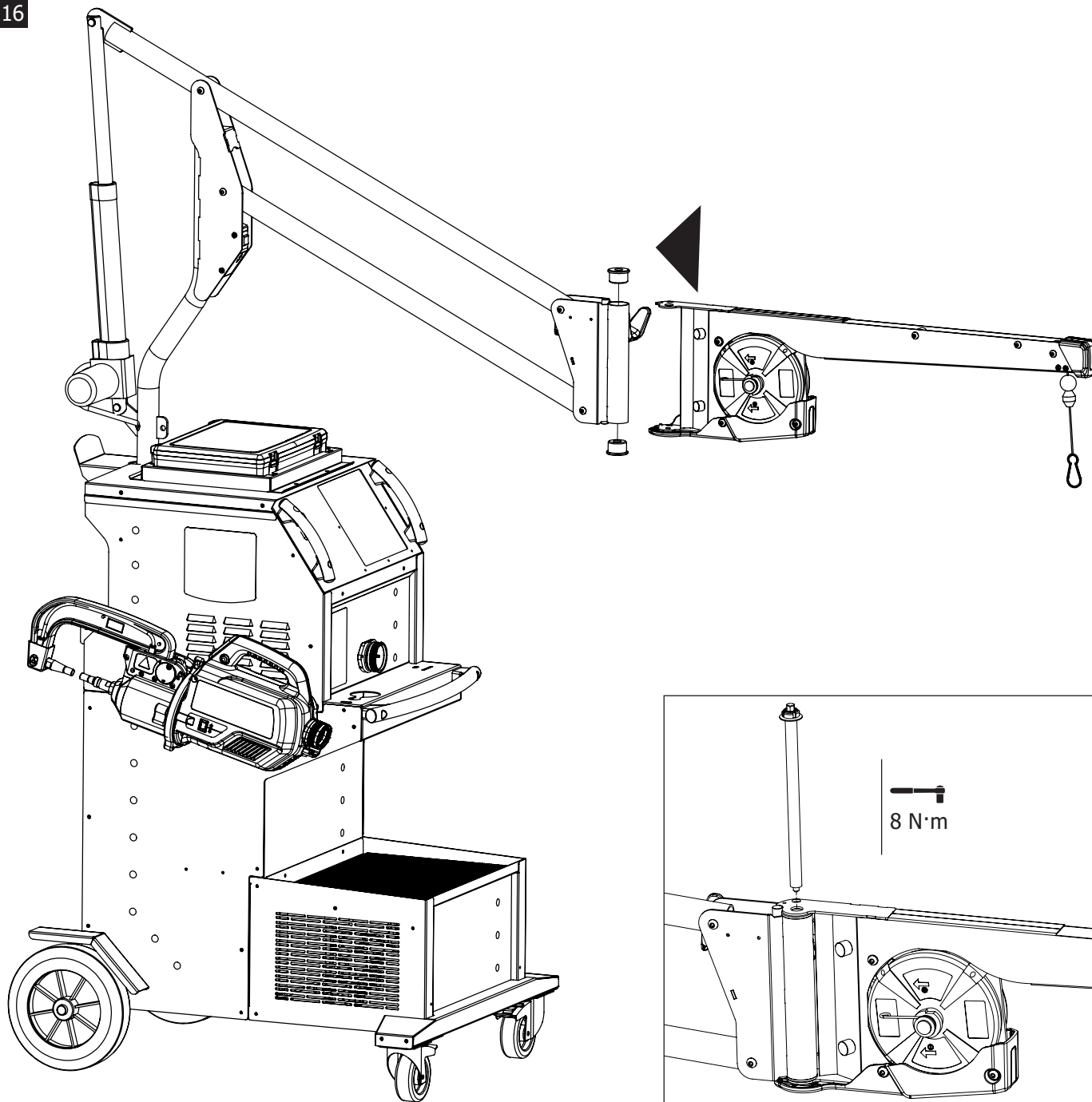


15

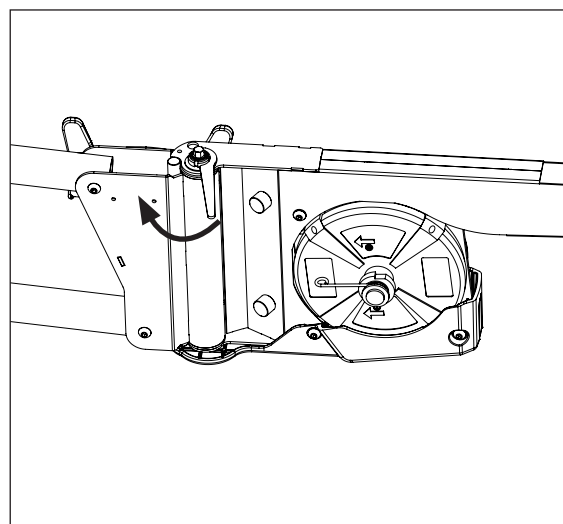
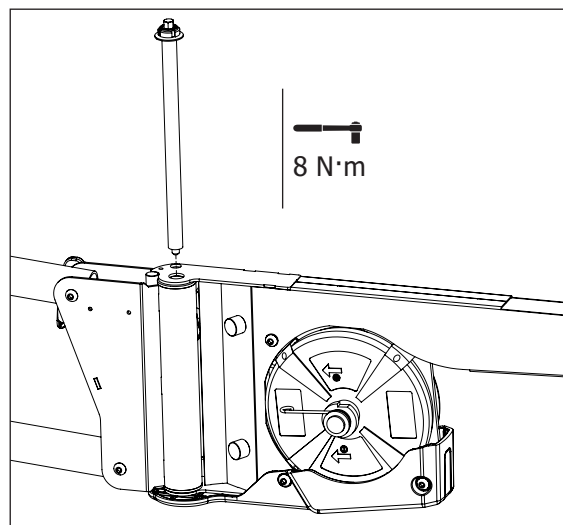
Brancher le connecteur du vérin sur le chariot.  
Appuyer sur le bouton pour mettre la potence en position basse.  
Connect the cylinder connector to the carriage.  
Press the button to put the stem in the down position.  
Verbinden Sie den Zylinderanschluss mit dem Schlitten.  
Drücken Sie die Taste, um den Vorbau in die untere Position zu bringen.



16

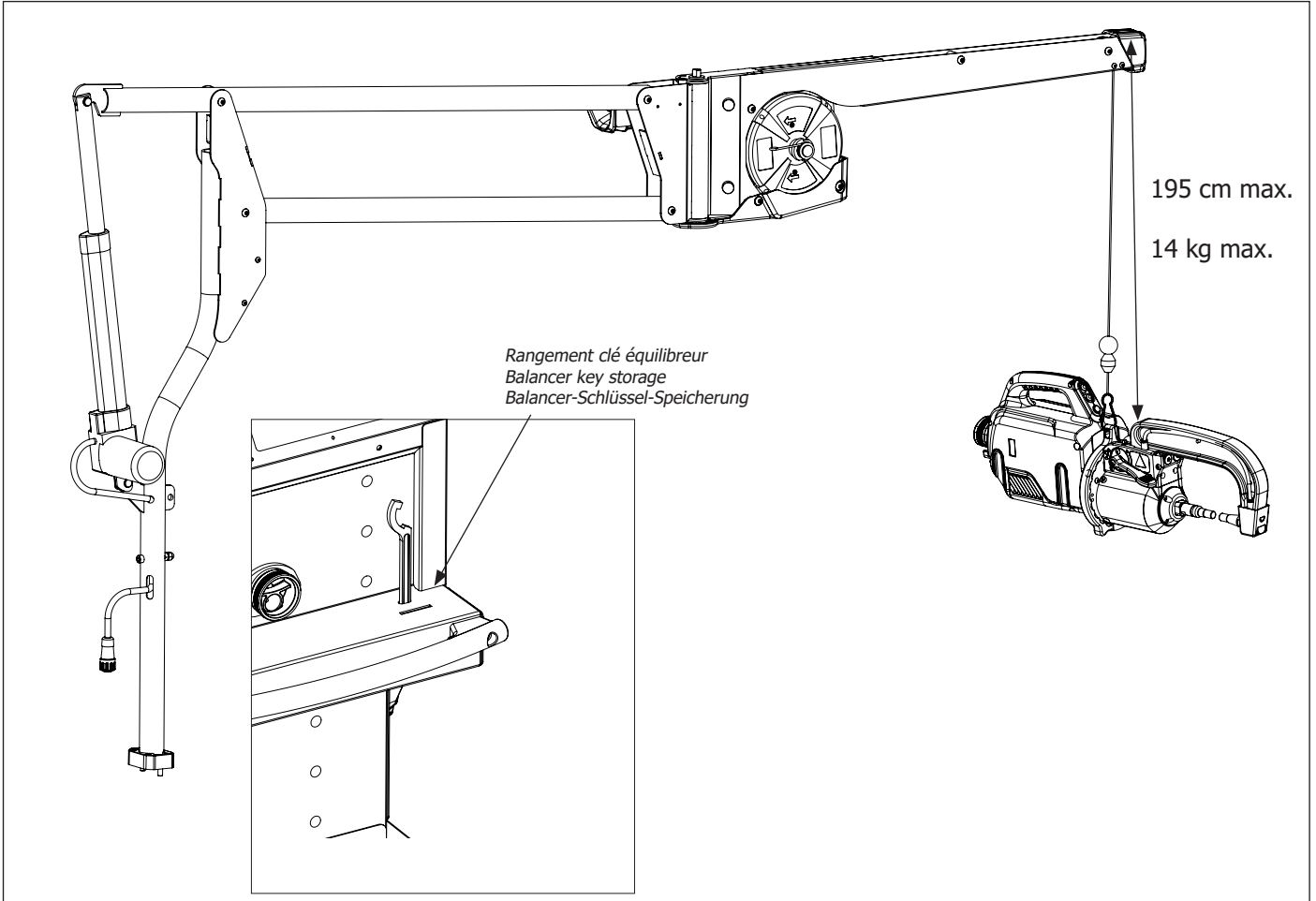


Régler la dureté du tronçon mobile en serrant l'écrou à l'aide de la clé fournie.  
 Adjust the hardness of the moving part by tightening the nut with the key provided.  
 Stellen Sie die Härte des beweglichen Teils ein, indem Sie die Mutter mit dem mitgelieferten Schlüssel anziehen.  
 Ajuste la dureza de la parte móvil apretando la tuerca con la llave suministrada.  
 Отрегулируйте твердость подвижной части, затянув гайку с помощью прилагаемого ключа.  
 Stel de hardheid van het bewegende deel af door de moer aan te draaien met de bijgeleverde sleutel.  
 Regolare la durezza della parte mobile stringendo il dado con la chiave fornita

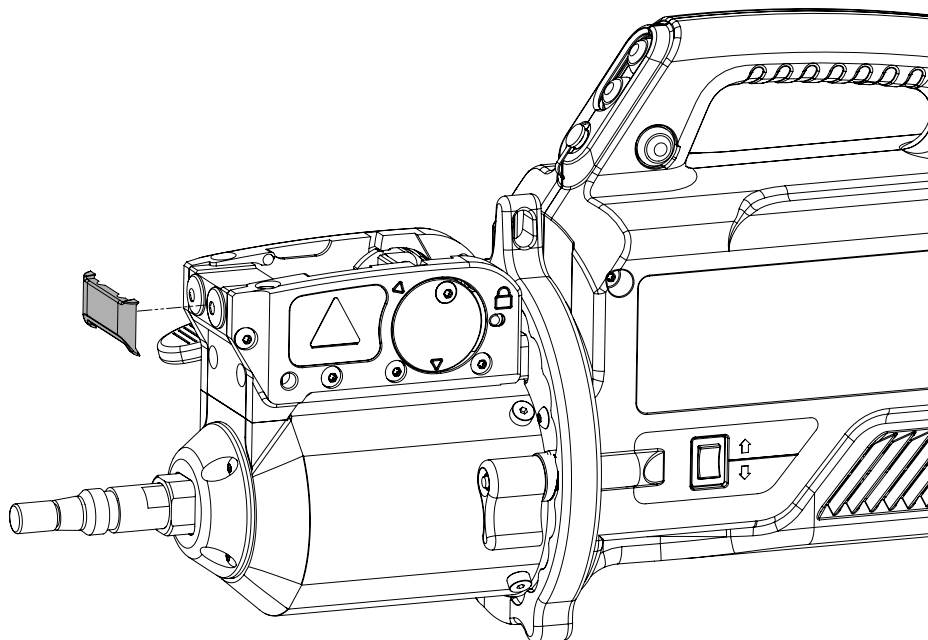


17

Pour régler la tension du câble de l'équilibreur,  
l'utilisateur doit impérativement mettre la pince en charge sur le câble.  
To adjust the tension of the balancer cable, the user must load the clamp on the cable.  
Um die Spannung des Balancerkabels einzustellen,  
muss der Benutzer die Klemme unter Last auf das Kabel setzen.

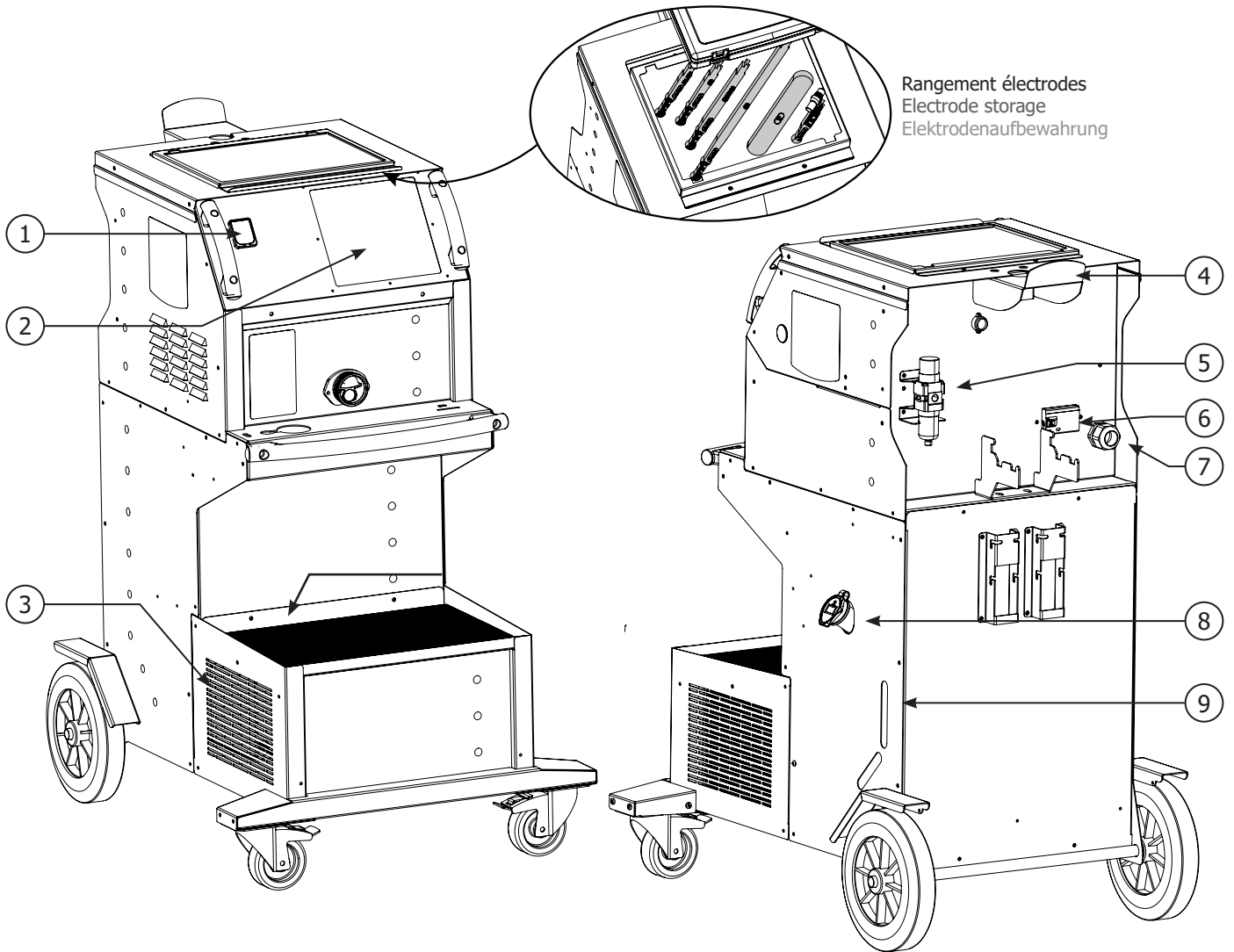


**MONTAGE PROTECTION RACCORD / ASSEMBLY PROTECTION FITTING / MONTAGESCHUTZBESCHLAG / MONTAJE DE LA PROTECCIÓN DEL ACCESORIO**

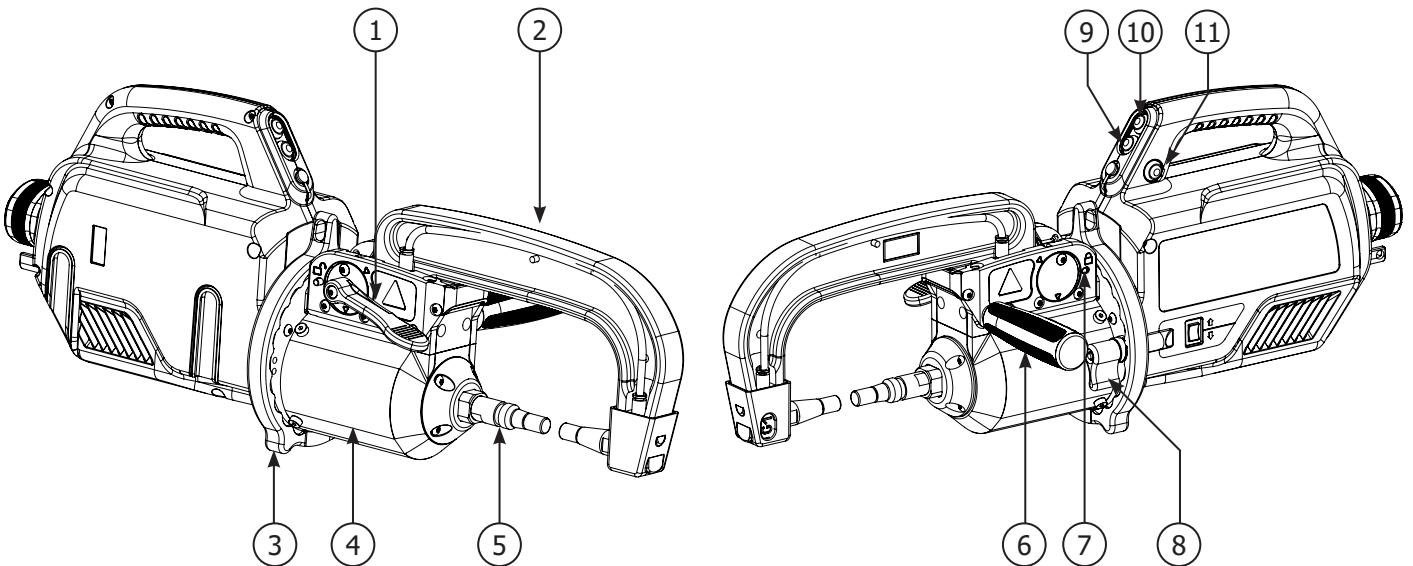




**FIG-1**



**FIG-2**



## AVERTISSEMENTS - RÈGLES DE SÉCURITÉ

### CONSIGNE GÉNÉRALE



Ces instructions doivent être lues et bien comprises avant toute opération. Toute modification ou maintenance non indiquée dans le manuel ne doit pas être entreprise. Veiller à bien conserver ce manuel d'instruction pour des consultations ultérieures.

Tout dommage corporel ou matériel dû à une utilisation non-conforme aux instructions de ce manuel ne pourra être retenu à la charge du fabricant. En cas de problème ou d'incertitude, consulter une personne qualifiée pour manier correctement l'installation. Ces instructions couvrent le matériel dans son état de livraison. Il est de la responsabilité de l'utilisateur de réaliser une analyse des risques en cas de non-respect de ces instructions.

### ENVIRONNEMENT

Ce matériel doit être utilisé uniquement pour faire des opérations de soudage dans les limites indiquées par la plaque signalétique et/ou le manuel. Il faut respecter les directives relatives à la sécurité. En cas d'utilisation inadéquate ou dangereuse, le fabricant ne pourra être tenu responsable.

L'installation doit être utilisée dans un local sans poussière, ni acide, ni gaz inflammable ou autres substances corrosives de même pour son stockage. S'assurer d'une circulation d'air lors de l'utilisation.

Plages de température :

Utilisation entre +5°C à +40°C (+41°F à +104°F).

Stockage entre -25°C à +55°C (-13°F à 131°F).

Humidité de l'air :

Inférieur ou égal à 50% à 40°C (104°F).

Inférieur ou égal à 90% à 20°C (68°F).

Altitude : Jusqu'à 1000 m au-dessus du niveau de la mer (3280 pieds).

### PROTECTION INDIVIDUELLE ET DES AUTRES

Le soudage par résistance peut être dangereux et causer des blessures graves voire mortelles. Elle est destinée à être utilisée par du personnel qualifié ayant reçu une formation adaptée à l'utilisation de la machine (ex : formation carrossier).

Le soudage expose les individus à une source dangereuse de chaleur, d'étincelles, de champs électromagnétiques (attention au porteur de pacemaker), de risque d'électrocution, de bruit et d'émanations gazeuses.

Pour bien se protéger et protéger les autres, respecter les instructions de sécurité suivantes :



Afin de se protéger de brûlures et rayonnements, porter des vêtements sans revers, isolants, secs, ignifugés et en bon état, qui couvrent l'ensemble du corps.



Utiliser des gants qui garantissent l'isolation électrique et thermique.



Utiliser une protection de soudage et/ou une cagoule de soudage d'un niveau de protection suffisant (variable selon les applications). Protéger les yeux lors des opérations de nettoyage. Les lentilles de contact sont particulièrement proscrites.

Il est parfois nécessaire de délimiter les zones par des rideaux ignifugés pour protéger la zone des projections et des déchets incandescents.

Informez les personnes dans la zone de soudage de porter les vêtements adéquats pour se protéger.



Utiliser un casque contre le bruit si le procédé de soudage atteint un niveau de bruit supérieur à la limite autorisée (de même pour toute personne étant dans la zone de soudage).

Tenir à distance des parties mobiles (ventilateur, électrodes, ...) les mains, cheveux, vêtements.

Ne jamais enlever les protections carter du groupe froid lorsque la source de courant de soudage est sous tension, le fabricant ne pourrait être tenu pour responsable en cas d'accident.



Les pièces qui viennent d'être soudées sont chaudes et peuvent provoquer des brûlures lors de leur manipulation. Lors d'intervention d'entretien sur la pince ou le pistolet, il faut s'assurer qu'il/elle soit suffisamment froid(e) en attendant au moins 10 minutes avant toute intervention. Le groupe froid doit être allumé lors de l'utilisation d'une pince refroidie eau afin d'être sûr que le liquide ne puisse pas causer de brûlures.

Il est important de sécuriser la zone de travail avant de la quitter afin de protéger les personnes et les biens.

### FUMÉES DE SOUDAGE ET GAZ



Les fumées, gaz et poussières émis par le soudage sont dangereux pour la santé. Il faut prévoir une ventilation suffisante, un apport d'air est parfois nécessaire. Un masque à air frais peut être une solution en cas d'aération insuffisante.

Vérifier que l'aspiration est efficace en la contrôlant par rapport aux normes de sécurité.

Attention le soudage dans des milieux de petites dimensions nécessite une surveillance à distance de sécurité. Par ailleurs le soudage de certains matériaux contenant du plomb, cadmium, zinc ou mercure voire du béryllium peuvent être particulièrement nocifs, dégraisser également les pièces avant de les souder.

Les bouteilles doivent être entreposées dans des locaux ouverts ou bien aérés. Elles doivent être en position verticale et maintenues à un support ou sur un chariot. Le soudage doit être proscrit à proximité de graisse ou de peinture.

## RISQUE DE FEU ET D'EXPLOSION



Protéger entièrement la zone de soudage, les matières inflammables doivent être éloignées d'au moins 11 mètres. Un équipement anti-feu doit être présent à proximité des opérations de soudage.

Attention aux projections de matières chaudes ou d'étincelles et même à travers des fissures, elles peuvent être source d'incendie ou d'explosion. Éloigner les personnes, les objets inflammables et les containers sous pressions à une distance de sécurité suffisante. Le soudage dans des containers ou des tubes fermés est à proscrire et dans le cas où ils sont ouverts il faut les vider de toute matière inflammable ou explosive (huile, carburant, résidus de gaz ...). Les opérations de meulage ne doivent pas être dirigées vers la source de courant de soudage ou vers des matières inflammables.

## SÉCURITÉ ÉLECTRIQUE



Le réseau électrique utilisé doit impérativement avoir une mise à la terre. Une décharge électrique peut être une source d'accident grave direct ou indirect, voire mortel.

Ne jamais toucher les parties sous tension à l'intérieur comme à l'extérieur de la source de courant sous-tension (câbles, électrodes, bras, pistolet,...) car celles-ci sont branchées au circuit de soudage.

Avant d'ouvrir la source de courant de soudage, il faut la déconnecter du réseau et attendre 2 minutes. afin que l'ensemble des condensateurs soit déchargé.

Veiller à changer les câbles, électrodes ou bras, par des personnes qualifiées et habilitées, si ceux-ci sont endommagés. Dimensionner la section des câbles en fonction de l'application. Toujours utiliser des vêtements secs et en bon état pour s'isoler du circuit de soudage. Porter des chaussures isolantes, quel que soit le milieu de travail.



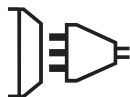
### Attention ! Surface très chaude. Risque de brûlures.

- Les pièces et l'équipement chauds peuvent causer des brûlures.
- Ne pas toucher les pièces chaudes à main nue.
- Attendre le refroidissement des pièces et de l'équipement avant de les manipuler.
- En cas de brûlure, rincer abondamment à l'eau et consulter un médecin sans tarder.

## CLASSIFICATION CEM DU MATÉRIEL



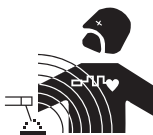
Ce matériel de Classe A n'est pas prévu pour être utilisé dans un site résidentiel où le courant électrique est fourni par le réseau public d'alimentation basse tension. Il peut y avoir des difficultés potentielles pour assurer la compatibilité électromagnétique dans ces sites, à cause des perturbations conduites, aussi bien que rayonnées à fréquence radioélectrique.



Ce matériel n'est pas conforme à la CEI 61000-3-12 et est destiné à être raccordé à des réseaux basse tension privés connectés au réseau public d'alimentation seulement au niveau moyenne et haute tension. S'il est connecté à un réseau public d'alimentation basse tension, il est de la responsabilité de l'installateur ou de l'utilisateur du matériel de s'assurer, en consultant l'opérateur du réseau de distribution, que le matériel peut être connecté.



## EMISSIONS ELECTRO-MAGNETIQUES



Le courant électrique passant à travers n'importe quel conducteur produit des champs électriques et magnétiques (EMF) localisés. Le courant de soudage produit un champ électromagnétique autour du circuit de soudage et du matériel de soudage.

Les champs électromagnétiques EMF peuvent perturber certains implants médicaux, par exemple les stimulateurs cardiaques. Des mesures de protection doivent être prises pour les personnes portant des implants médicaux. Par exemple, restrictions d'accès pour les passants ou une évaluation de risque individuelle pour les soudeurs.

Tous les soudeurs devraient utiliser les procédures suivantes afin de minimiser l'exposition aux champs électromagnétiques provenant du circuit de soudage:

- positionner les câbles de soudage ensemble – les fixer les avec une attache, si possible;
- se positionner (torse et tête) aussi loin que possible du circuit de soudage;
- ne jamais enrouler les câbles de soudage autour du corps;
- ne pas positionner le corps entre les câbles de soudage. Tenir les deux câbles de soudage sur le même côté du corps;
- raccorder le câble de retour à la pièce mise en œuvre aussi proche que possible à la zone à souder;
- ne pas travailler à côté de la source de courant de soudage, ne pas s'asseoir dessus ou ne pas s'y adosser ;
- ne pas souder lors du transport de la source de courant de soudage ou le dévidoir.



Les porteurs de stimulateurs cardiaques doivent consulter un médecin avant d'utiliser ce matériel. L'exposition aux champs électromagnétiques lors du soudage peut avoir d'autres effets sur la santé que l'on ne connaît pas encore.

## RECOMMANDATIONS POUR ÉVALUER LA ZONE ET L'INSTALLATION DE SOUDAGE

### Généralités

L'utilisateur est responsable de l'installation et de l'utilisation du matériel de soudage par résistance suivant les instructions du fabricant. Si des perturbations électromagnétiques sont détectées, il doit être de la responsabilité de l'utilisateur du matériel de soudage par résistance de résoudre la situation avec l'assistance technique du fabricant. Dans certains cas, cette action corrective peut être aussi simple qu'une mise à la terre du circuit de soudage. Dans d'autres cas, il peut être nécessaire de construire un écran électromagnétique autour de la source de courant de soudage et de la pièce entière avec montage de filtres d'entrée. Dans tous les cas, les perturbations électromagnétiques doivent être réduites jusqu'à ce qu'elles ne soient plus gênantes.

### Évaluation de la zone de soudage

Avant d'installer un matériel de soudage par résistance, l'utilisateur doit évaluer les problèmes électromagnétiques potentiels dans la zone environnante. Ce qui suit doit être pris en compte:

- la présence au-dessus, au-dessous et à côté du matériel de soudage par résistance d'autres câbles d'alimentation, de commande, de signalisation et de téléphone;
  - des récepteurs et transmetteurs de radio et télévision;
  - des ordinateurs et autres matériels de commande;
  - du matériel critique de sécurité, par exemple, protection de matériel industriel;
  - la santé des personnes voisines, par exemple, emploi de stimulateurs cardiaques ou d'appareils contre la surdité;
  - du matériel utilisé pour l'étalonnage ou la mesure;
  - l'immunité des autres matériels présents dans l'environnement.
- L'utilisateur doit s'assurer que les autres matériels utilisés dans l'environnement sont compatibles. Cela peut exiger des mesures de protection supplémentaires;
- l'heure du jour où le soudage ou d'autres activités sont à exécuter.

La dimension de la zone environnante à prendre en compte dépend de la structure du bâtiment et des autres activités qui s'y déroulent. La zone environnante peut s'étendre au-delà des limites des installations.

### Évaluation de l'installation de soudage

Outre l'évaluation de la zone, l'évaluation des installations de soudage par résistance peut servir à déterminer et résoudre les cas de perturbations. Il convient que l'évaluation des émissions comprenne des mesures in situ comme cela est spécifié à l'Article 10 de la CISPR 11:2009. Les mesures in situ peuvent également permettre de confirmer l'efficacité des mesures d'atténuation.

## RECOMMANDATIONS SUR LES MÉTHODES DE RÉDUCTION DES ÉMISSIONS ÉLECTROMAGNÉTIQUES

**a. Réseau public d'alimentation:** Il convient de raccorder le matériel de soudage par résistance au réseau public d'alimentation selon les recommandations du fabricant. Si des interférences se produisent, il peut être nécessaire de prendre des mesures de prévention supplémentaires telles que le filtrage du réseau public d'alimentation. Il convient d'envisager de blinder le câble d'alimentation dans un conduit métallique ou équivalent d'un matériel de soudage par résistance installé à demeure. Il convient d'assurer la continuité électrique du blindage sur toute sa longueur. Il convient de raccorder le blindage à la source de courant de soudage pour assurer un bon contact électrique entre le conduit et l'enveloppe de la source de courant de soudage.

**b. Maintenance du matériel de soudage par résistance :** Il convient que le matériel de soudage par résistance soit soumis à l'entretien de routine suivant les recommandations du fabricant. Il convient que tous les accès, portes de service et capots soient fermés et correctement verrouillés lorsque le matériel de soudage par résistance est en service. Il convient que le matériel de soudage par résistance ne soit modifié en aucune façon, hormis les modifications et réglages mentionnés dans les instructions du fabricant.

**c. Câbles de soudage :** Il convient que les câbles soient aussi courts que possible, placés l'un près de l'autre à proximité du sol ou sur le sol.

**d. Liaison équipotentielle :** Il convient d'envisager la liaison de tous les objets métalliques de la zone environnante. Toutefois, des objets métalliques reliés à la pièce à souder accroissent le risque pour l'opérateur de chocs électriques s'il touche à la fois ces éléments métalliques et l'électrode. Il convient d'isoler l'opérateur de tels objets métalliques.

**e. Mise à la terre de la pièce à souder :** Lorsque la pièce à souder n'est pas reliée à la terre pour la sécurité électrique ou en raison de ses dimensions et de son emplacement, ce qui est le cas, par exemple, des coques de navire ou des charpentes métalliques de bâtiments, une connexion raccordant la pièce à la terre peut, dans certains cas et non systématiquement, réduire les émissions. Il convient de veiller à éviter la mise à la terre des pièces qui pourrait accroître les risques de blessure pour les utilisateurs ou endommager d'autres matériels électriques. Si nécessaire, il convient que le raccordement de la pièce à souder à la terre soit fait directement, mais dans certains pays n'autorisant pas cette connexion directe, il convient que la connexion soit faite avec un condensateur approprié et choisi en fonction des réglementations nationales.

**f. Protection et blindage :** La protection et le blindage sélectifs d'autres câbles et matériels dans la zone environnante peuvent limiter les problèmes de perturbation. La protection de toute la zone de soudage peut être envisagée pour des applications spéciales.

## TRANSPORT ET TRANSIT DE LA SOURCE DE COURANT DE SOUDAGE



La source de courant de soudage est équipée de poignées supérieures permettant le déplacement à la main. Attention à ne pas sous-évaluer son poids. Les poignées ne sont pas considérées comme un moyen d'élingage.

Ne pas utiliser les câbles pour déplacer la source de courant de soudage. Ne pas faire transiter la source de courant au-dessus de personnes ou d'objets.

## INSTALLATION DU MATÉRIEL

- Mettre la source de courant de soudage sur un sol dont l'inclinaison maximum est de 10°.
- La source de courant de soudage doit être à l'abri de la pluie battante et ne pas être exposée aux rayons du soleil.
- Le matériel est de degré de protection IP20, signifiant :
  - une protection contre l'accès aux parties dangereuses des corps solides de diam >12.5 mm et,
  - aucune protection contre les projections d'eau.

Les câbles d'alimentation, de rallonge et de soudage doivent être totalement déroulés afin d'éviter toute surchauffe.



Le fabricant n'assume aucune responsabilité concernant les dommages provoqués à des personnes et objets dus à une utilisation incorrecte et dangereuse de ce matériel.

## ENTRETIEN / CONSEILS

- Les utilisateurs de cette machine doivent avoir reçu une formation adaptée à l'utilisation de la machine afin de tirer le maximum de ses performances et de réaliser des travaux conformes (ex : formation de carrossier).
- Vérifier que le constructeur autorise le procédé de soudage employé avant toute réparation sur un véhicule.



La maintenance et la réparation du générateur ne peut être effectuée que par le fabricant. Toute intervention dans ce générateur effectuée par une tierce personne annulera les conditions de garantie. Le fabricant décline toute responsabilité concernant tout incident ou accident survenant postérieurement à cette intervention.



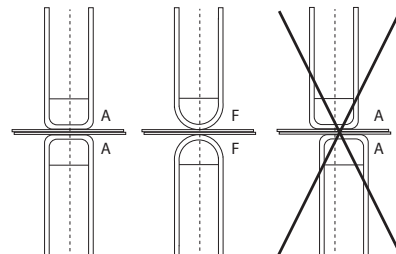
Couper l'alimentation en débranchant la prise, et attendre deux minutes avant de travailler sur le matériel. A l'intérieur, les tensions et intensités sont élevées et dangereuses.

- Avant toute intervention, couper l'alimentation en air comprimé et dépressuriser le circuit de la machine.
- Veiller à purger régulièrement le filtre du déshumidificateur placé à l'arrière de l'appareil.
- L'appareil est équipé d'un équilibreur permettant une manipulation plus facile de la pince. Cependant ne pas laisser la pince pendre au bout du câble de l'équilibreur de manière prolongée sous peine d'entraîner une fatigue prématurée de l'équilibreur. Ne pas laisser la pince retomber de façon répétée sans la retenir sous peine d'endommager l'équilibreur.
- Il est possible d'ajuster la tension du ressort de l'équilibreur à l'aide de la clé mâle six pans fournie.
- Le niveau de liquide de refroidissement est important pour le bon fonctionnement de la machine. Il doit toujours être compris entre les niveaux « minimum » et « maximum » indiqués sur l'appareil. Vérifier régulièrement ce niveau et faire l'appoint si nécessaire.
- Il est recommandé de renouveler le liquide de refroidissement tous les 2 ans.
- Tous les outils de soudage subissent une détérioration lors de leur utilisation. Veiller à ce que ces outils restent propres pour que la machine donne le maximum de ses possibilités.

• Avant d'utiliser la pince pneumatique, vérifier le bon état des électrodes/caps (qu'ils soient plats, bombés ou biseautés). Si ce n'est pas le cas, les nettoyer à l'aide d'un papier de verre (grain fin) ou les remplacer (voir référence(s) sur la machine).

• Pour garantir un point de soudure efficace, il est indispensable de remplacer les caps tous les 200 points environ. Pour cela :

- Démontez les caps à l'aide d'une clé démonte caps (réf. 050846)
- Montez les caps avec de la graisse de contact (réf. 050440)
- Caps type A (réf : 049987)
- Caps type F (réf : 049970)
- Caps biseautés (réf : 049994)

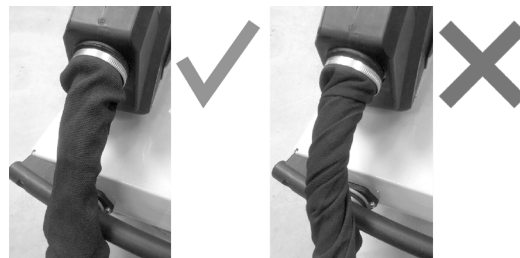


Attention : les caps doivent être parfaitement alignés. Si ce n'est pas le cas, vérifier l'alignement des électrodes (cf. chapitre «Montage et changement des bras» P. 28)

- Avant d'utiliser le pistolet, vérifier l'état des différents outils (étoile, électrode monopoint, électrode carbone, ...) puis éventuellement les nettoyer ou procéder à leur remplacement s'ils paraissent en mauvais état.
- Régulièrement, enlever le capot et dépoussiérer à la soufflette. En profiter pour faire vérifier la tenue des connexions électriques avec un outil isolé par un personnel qualifié.
- Contrôler régulièrement l'état du cordon d'alimentation et du faisceau du circuit de soudage. Si des signes d'endommagement sont apparents, les remplacer par le fabricant, son service après-vente ou une personne de qualification similaire, afin d'éviter tout danger.



Après chaque utilisation veiller à ne pas laisser le faisceau vrillé. Un faisceau constamment vrillé mène à sa détérioration prématurée et peut présenter un danger électrique pour l'utilisateur.



- Laisser les œuies de la source de courant de soudage libres pour l'entrée et la sortie d'air.

## UTILISATION DE LA POTENCE

- L'opérateur doit remplir correctement le bidon de liquide de refroidissement avant utilisation.
- L'utilisation de la potence est strictement réservée à supporter la pince pendant les opérations de soudage.
- En aucun cas, la potence ne doit être utilisée comme moyen de levage ou autre, sous risque de faire basculer l'ensemble chariot potence.

**INSTALLATION – FONCTIONNEMENT PRODUIT**

Seul le personnel expérimenté et habilité par le fabricant peut effectuer l'installation. Pendant l'installation, s'assurer que le générateur est déconnecté du réseau. Les connexions en série ou en parallèle de générateurs sont interdites.

**DESCRIPTION DU MATÉRIEL (FIG-1)**

Cet appareil a été conçu pour effectuer les opérations suivantes en carrosserie :

- soudure par points de tôles avec une pince pneumatique,
- soudure de tôles au pistolet,
- soudure de clous, rivets, rondelles, goujons, moulures,
- élimination de bosses et d'impacts (impacts de grêle avec option pince tire-creux).












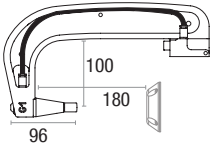
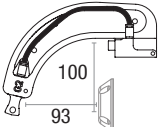
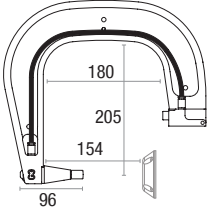
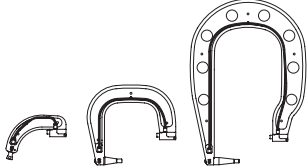
- |                                  |  |
|----------------------------------|--|
| 1- Lecteur de carte SD           | 6- Disjoncteur de mise sous tension    |
| 2- Interface Homme Machine (IHM) | 7- Cable secteur                       |
| 3- Groupe froid                  | 8- Bouchon de remplissage              |
| 4- Support verrouillage potence  | 9- Jauge du liquide de refroidissement |
| 5- Manomètre                     |  |

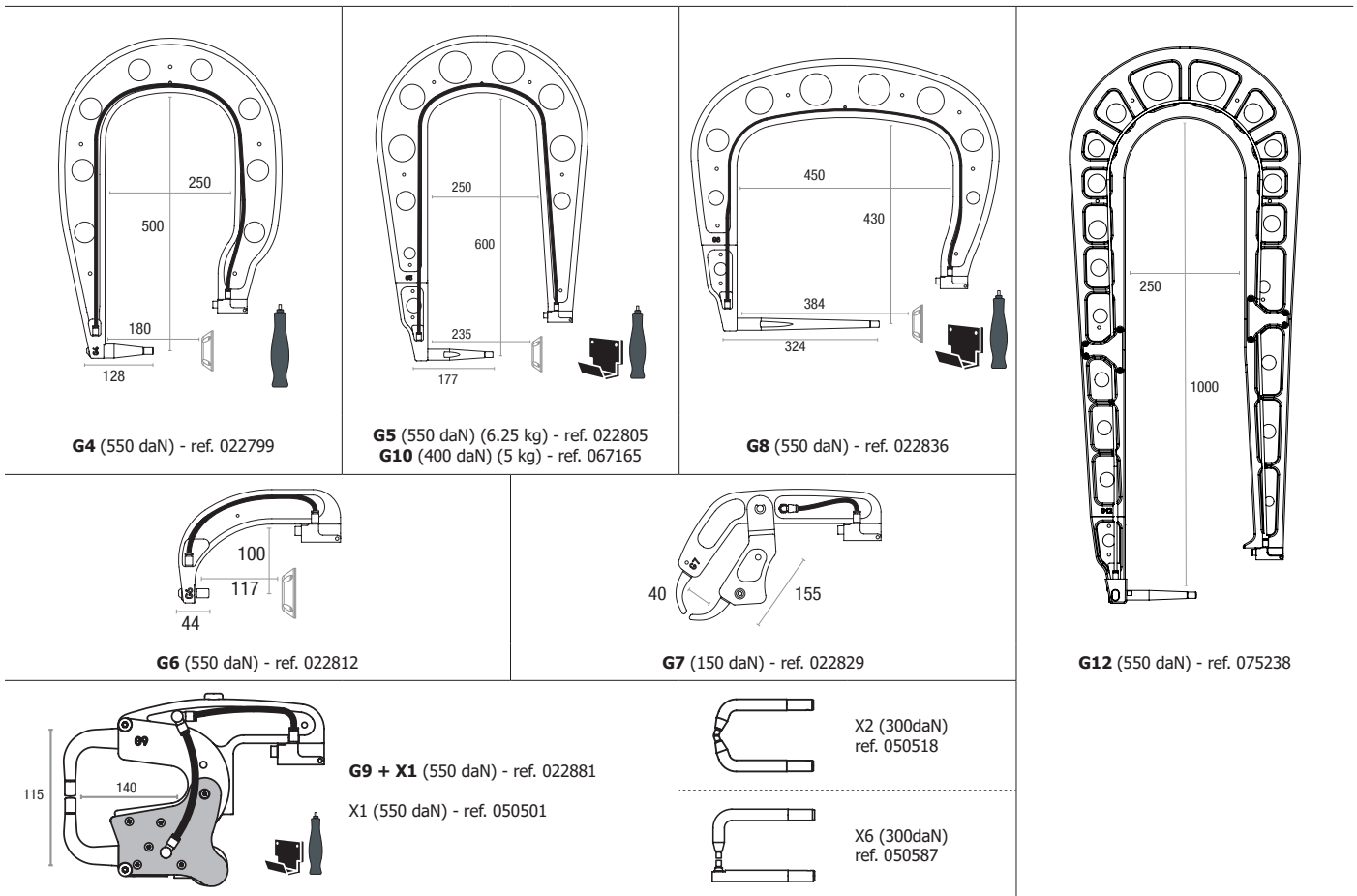
**DESCRIPTION DE LA PINCE G (FIG-2)**

- |  |   |
|--|---|
| 1- Levier de verrouillage/deverrouillage du bras | 7- Loquet de verrouillage                             |
| 2- Bras interchangeable                          | 8- Levier de verrouillage/deverrouillage du gyroscope |
| 3- Gyroscope                                     | 9- Bouton de surouverture                             |
| 4- Corps pneumatique                             | 10- Bouton de soudage point                           |
| 5- Electrode de surouverture                     | 11- Bouton de réglage des paramètres à distance       |
| 6- Poignée latérale                              | 12- Levier de commande hauteur de la potence          |

**Surouverture :** par appui sur le bouton (FIG 2 - 10), la surouverture de la pince peut être activée. L'électrode se rétracte dans la pince laissant un dégagement de 80 mm pour accéder à la zone à souder, au lieu des 20 mm au repos.

**ACCESSOIRES ET OPTIONS**

 <p>Liquide de refroidissement</p> <p>5 l : 062511 10 l : 052246</p>	 <p>40 caps</p> <p>048935</p>	 <p>x 10 x 18 x 18 x 6</p> <p>050068</p>	 <p>Housse de protection</p> <p>050853</p>	 <p>Carte SD avec programmes <b>INCLUS</b></p> <p>050914</p>	
 <p>Affûteur de caps</p> <p>048966</p>	 <p>Capteur d'effort</p> <p>052314</p>	 <p>Valise de test de soudure</p> <p>050433</p>	 <p>Europax anti-corrosion</p> <p>052758</p>	 <p>Kit remove wifi</p> <p>070691</p>	 <p>Kit pistolet PTI GENIUS</p> <p>067226</p>
 <p><b>G1</b> (550 daN) - ref. 022768 <b>INCLUS</b></p>	 <p><b>G2</b> (300 daN) - ref. 022775</p>	 <p><b>G3</b> (550 daN) - ref. 022782</p>	 <p><b>G2 + G3 + G4</b> - ref. 022898</p>		



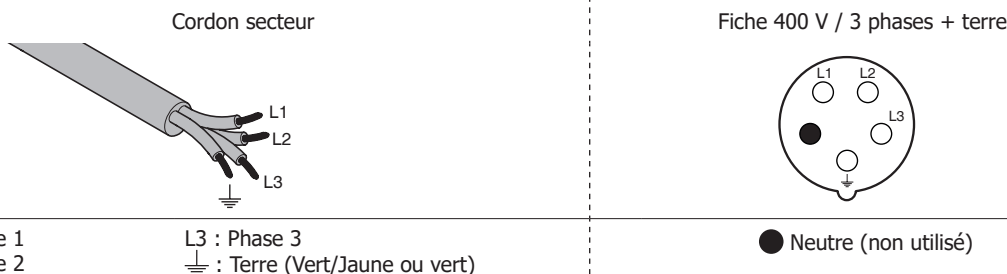
**ALIMENTATION**

• Ce matériel est conçu être utilisé sur une installation électrique triphasée 400 V (50-60 Hz) à quatre fils, avec un neutre relié à la terre, avec disjoncteur  $\geq 25$  A retardé courbe D (ou fusible type aM).  
 Le courant permanent absorbé (I<sub>1p</sub> ou I<sub>Lp</sub>) est indiqué dans la partie « caractéristiques électriques » de ce manuel et correspond aux conditions d'utilisation maximales. Vérifier que l'alimentation et ses protections (fusible et/ou disjoncteur) sont compatibles avec le courant nécessaire en utilisation. Dans certains pays, il peut être nécessaire de changer la prise pour permettre une utilisation aux conditions maximales.

**• Préconisation sur la ligne d'alimentation électrique :**

Afin de limiter la chute de tension dans la ligne d'alimentation électrique et d'éviter tout risque de disjonction de la protection, il est impératif de connecter l'équipement à une prise dédiée. Cette prise doit être reliée au tableau électrique et alimenter seulement cet équipement.

Vérifier la section du câble qui arrive jusqu'à la prise de raccordement : 4 x 6 mm<sup>2</sup>. Si la ligne électrique au départ du tableau est d'une longueur supérieure à 10 m, utiliser une section de conducteur de 10 mm<sup>2</sup>. Si vous utilisez une rallonge électrique, prévoir une section de conducteur de 6 mm<sup>2</sup> (10 mm<sup>2</sup> si la longueur de l'ensemble ligne + rallonge > 10m) .



- La source de courant de soudage se met en protection si la tension d'alimentation est inférieure ou supérieure à 15% de ou des tensions spécifiées ou dans le cas d'absence de phase (un code défaut apparaîtra sur l'affichage du clavier).
- Afin d'obtenir le fonctionnement optimal de l'équipement, vérifier que le circuit d'air comprimé peut délivrer 8 bar (116 Psi) puis connecter ce réseau d'air comprimé à l'arrière de la machine. La machine ne doit pas être utilisée sur un réseau d'air ayant une pression inférieure à 4 bar (58 Psi) ou supérieure à 10 bar (145 Psi).

**BRANCHEMENT SUR GROUPE ÉLECTROGÈNE**

Ce matériel n'est pas protégé contre les surtensions régulièrement émises par les groupes électrogènes et il n'est donc pas recommandé de le connecter à ce type d'alimentation.

## REPLISSAGE DU RÉSERVOIR DE LIQUIDE DE REFROIDISSEMENT



Le liquide de refroidissement recommandé par GYS, doit impérativement être utilisé :  
5 l : ref. 062511 • 10 l : ref. 052246

L'utilisation de liquides de refroidissement autres, et en particulier du liquide standard automobile, peut conduire, par un phénomène d'électrolyse, à l'accumulation de dépôts solides dans le circuit de refroidissement, dégradant ainsi le refroidissement, et pouvant aller jusqu'à l'obstruction du circuit. Toute dégradation de la machine liée à l'utilisation d'un autre liquide de refroidissement ne sera pas considérée dans le cadre de la garantie.

Le liquide pur préconisé procure une protection antigel jusqu'à -20°C (-4°F). Il peut être dilué, mais en utilisant impérativement de l'eau déminéralisée ; **ne surtout pas utiliser de l'eau du robinet pour diluer le liquide !** Dans tous les cas, au minimum 1 bidon de 10 litres doit être utilisé pour apporter une protection minimum du circuit de refroidissement.

30 litres de liquide	protection antigel à -20°C (-4°F)
20 litres de liquide + 10 litres d'eau déminéralisée	protection antigel à -13°C (9°F)
10 litres de liquide + 20 litres d'eau déminéralisée	protection antigel à -5°C (23°F)

Tout dommage lié au gel observé sur la machine ne sera pas considéré dans le cadre de la garantie.

Pour le remplissage du réservoir de liquide de refroidissement, procéder comme suit :

- Poser la pince pneumatique sur son support.
- Utiliser le bec verseur fourni pour le remplissage.
- Verser 30 litres de liquide pour atteindre le niveau à mi-hauteur sur l'indicateur de niveau.

### Données sécurité concernant le liquide de refroidissement :



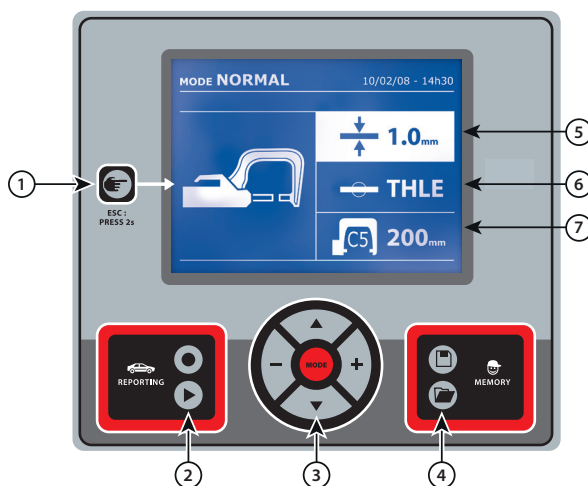
- en cas de contact avec les yeux, retirer les lentilles si la personne en porte, et laver abondamment les yeux à l'eau claire pendant plusieurs minutes. Consulter un médecin.
- en cas de contact avec la peau, laver énergiquement avec du savon, et retirer immédiatement tout vêtement contaminé. En cas d'irritations (rougeurs, etc.), consulter un médecin.
- en cas d'ingestion, rincer abondamment la bouche à l'eau claire. Boire de l'eau abondamment. Consulter un médecin.

Maintenance : Voir chapitre «PRÉCAUTION D'EMPLOI ET ENTRETIEN».

## MISE EN SERVICE DE LA MACHINE

- La mise en marche se fait par basculement du disjoncteur sur la position ON (Fig 1 - 7), inversement l'arrêt se fait par basculement sur la position OFF. **Attention ! Ne jamais couper l'alimentation lorsque la source de courant de soudage est en charge.** La carte électronique démarre un cycle de test et d'initialisation des paramètres, qui dure environ 10 secondes. Au terme de ce cycle, la machine est prête à être utilisée.
- Dès que la machine est sous tension, du liquide peut circuler dans les câbles. Vérifier qu'il n'y a pas de fuites.

## INTERFACE HOMME MACHINE



### ① Touche



- Une simple pression sur la touche permet de choisir entre le mode pince, pistolet ou «réglage pince».
- Un appui de 2 secondes sur la touche permet de revenir dans le mode « normal » à partir des autres modes.
- Un appui de 2 secondes sur la touche met à zéro le compteur de points lorsque celui-ci est affiché.
- Un appui de 2 secondes sur la touche permet d'accéder au menu «Réglages».
- Deux appuis brefs successifs effacent le journal qui est affiché sur l'écran dans le mode visualisation des journaux.
- Un appui bref sur la touche, dans le mode mémorisation des programmes, efface le programme sélectionné.

### ④ Enregistrement de paramètres


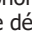
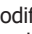
- La touche permet de sauvegarder un réglage de la machine (paramètres qui ont été ajustés dans le mode manuel : intensité, temps et effort de serrage).
- La touche permet de rétablir un réglage précédemment enregistré avec le même nom. La machine se met automatiquement en mode manuel avec les paramètres de soudage (intensité, temps et effort de serrage) et l'outil (pince ou pistolet sauvegardé).



## ② Enregistrement d'un rapport

Cette fonctionnalité est détaillée dans le chapitre correspondant.  
La touche  permet d'activer ou non l'écriture d'un rapport.  
La touche  permet de visualiser la série de points effectuée.

## ③ Utilisation des modes

La touche  permet de se déplacer dans tous les modes de soudage. Un appui prolongé sur la touche mode active le mode configuration qui permet de sélectionner la langue, de régler la date et d'activer l'alarme sonore « courant trop faible » ou « pression trop faible ». Les touches de déplacement ( ou ) permettent de sélectionner la valeur à modifier, et les touches + et - permettent d'incrémenter ou de décrémenter la sélection.

## ⑤ Réglage de l'épaisseur de tôle


La valeur de ce réglage correspond l'épaisseur des tôles à souder. Le choix de l'épaisseur se fait par les touches + et -, les épaisseurs disponibles sont 0.6, 0.8, 1.0, 1.2, 1.5, 1.8, 2.0, 2.5 et 3.0 mm.

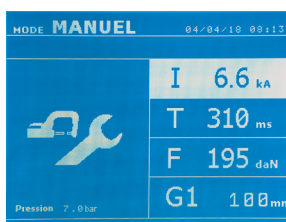
## ⑥ Réglage du type de tôle


Ce paramètre permet de choisir le type de tôles à souder, parmi 4 grandes familles : Acier revêtu, Acier HLE/THLE, Acier UHLE et acier au bore/USIBOR. Ce paramètre est également modifiable par les touches + et -.

## ⑦ Réglage du bras à utiliser

### RÉGLAGE PINCE EN G

 Verrouiller le bras en G en utilisant le levier de serrage (FIG 2 - 1).



La touche  permet de sélectionner la fonction réglage pince. La fonction « réglage pince » permet de fermer la pince et d'appliquer la force de serrage programmée aux électrodes sans faire passer le courant. La pince reste fermée tant que l'opérateur appuie sur la gâchette. Cette fonction permet de vérifier le centrage des embouts.

Un appui de 2 secondes sur la touche  permet de revenir dans le mode AUTO.

Pour la GYSPOT PTI GENIUS, se mettre systématiquement dans ce mode pour arrêter la pompe lors du changement des bras. L'électrode se rétracte alors dans la pince. Le voyant rouge sur le bouton (FIG 2 - 12) s'allume signifiant que la pompe est arrêtée.

### LES DIFFERENTS MODES DE SOUDAGE

#### Pour tous les modes :



Les touches de déplacement ( ou ) permettent de sélectionner les paramètres à modifier. Chaque réglage est effectué par appui sur les touches latérales + et -.

Le bouton (FIG 2 - 12) de la pince permet le réglage à distance des paramètres de soudage (épaisseur, type d'acier) :

- Appui long : changement de paramètre (passage d'un paramètre à l'autre)
- Appui court : modification de la valeur du paramètre

Ce bouton ne permet pas le changement de bras sur l'écran. Pour changer de bras (G1 -> G2 par exemple), l'utilisateur doit impérativement passer par le clavier de la machine.

#### Pression réseau insuffisante :

Si la pression d'entrée est insuffisante pour assurer l'effort de serrage demandé, la machine l'indique avant le point avec message d'erreur suivant « Pression réseau insuffisante ». Un second appui sur la gâchette permet de « forcer » l'exécution du point qui s'effectue alors avec la pression disponible.

#### Courant faible :

Si le courant obtenu pendant le point est inférieur à la valeur de consigne (<6 %), la machine indique une fois le point effectué un message d'avertissement « courant faible » indiquant que le point est à vérifier.

Dans tous les cas, un message apparaît à la fin du point afin d'indiquer l'intensité et la pression mesurées. Ce message reste affiché sur l'écran tant que l'utilisateur n'a pas appuyé sur une touche du clavier ou réalisé un nouveau point en appuyant sur le bouton de soudage (FIG 2 - 11).

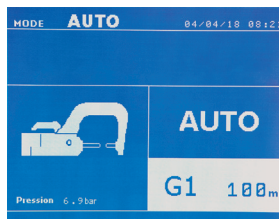


Les conditions de soudage doivent être contrôlées au début de chaque chantier. Des points de soudure « test » doivent être réalisés sur des morceaux de tôle représentatifs du chantier à réaliser. Effectuer 2 points de soudure espacés de la même distance que sur le chantier. Tester l'arrachement du 2<sup>ème</sup> point de soudure. Le point est correct lorsque l'arrachement provoque l'extraction du noyau en déchirant la tôle, avec un diamètre minimum de noyau en accord avec les spécifications du constructeur.

### Mode AUTO

Ce mode s'affiche par défaut au démarrage de la machine.

Ce mode permet de souder les tôles sans spécifier aucun paramètre à l'écran de la machine. Celle-ci détermine elle-même les paramètres de soudage adaptés.

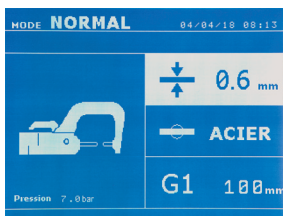


Pour pouvoir utiliser ce mode, effectuer au préalable un point à vide (sans tôles entre les électrodes), comme demandé à l'écran. Presser le bouton (FIG 2 -11). Le message « Effectuer un point à vide » apparaît à l'écran. Presser à nouveau le bouton pour effectuer la calibration. Une fois la calibration réalisée, la machine affiche tous les paramètres à zéro, et est prête à souder. Fermer la pince sur la zone à souder et souder automatiquement, sans entrer de paramètre dans la machine. Tous les 30 points de soudure, une nouvelle calibration à vide sera demandée.

Ce mode est utilisable avec tous les bras sauf le G7.

### Mode NORMAL

Ce mode détermine les paramètres de soudage à partir de l'épaisseur des tôles et du type d'acier.



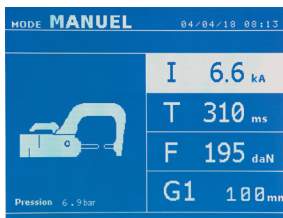
Les paramètres à régler dans ce mode sont:

- **Épaisseur des tôles** de l'assemblage, pouvant varier de 0.60 mm à 3.00 mm.  
*Lorsque 2 tôles sont soudées ensemble, entrer l'épaisseur de la tôle la plus fine.*  
*Lorsque 3 tôles sont soudées ensemble, entrer l'épaisseur totale divisée par 2.*
- **Type d'acier** (Acier revêtu, Acier HLE/THLE, Acier UHLE, Acier au bore (BORON)).  
*Lorsque des tôles de natures différentes sont soudées, sélectionner l'acier le plus dur dans l'empilage des tôles.*
- **Référence du bras utilisé.**

Un appui de 2 secondes sur la touche  permet de revenir dans le mode AUTO.

### Mode MANUEL

Ce mode permet de régler manuellement les paramètres du point de soudure, en suivant les instructions d'un cahier de réparation.



Les paramètres à régler dans ce mode sont:

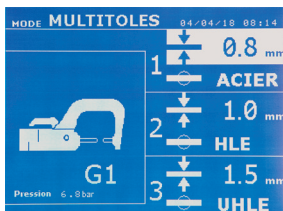
- **Intensité** (2000 à 13 000 A)
- **Temps** (100 à 850 ms)
- **Effort de serrage** (100 à 550 daN)
- **Référence du bras utilisé.**

Un appui de 2 secondes sur la touche  permet de revenir dans le mode AUTO.

### Mode MULTI

Ce mode permet un réglage précis de l'épaisseur et du type de chacune des 2 ou 3 tôles.

Le premier élément (épaisseur de la tôle 1) est sélectionné. Les touches haut et bas permettent de sélectionner le paramètre à modifier, tandis que les touches droite et gauche décrémentent et incrémentent sa valeur. La surbrillance permet de sélectionner le paramètre à modifier.



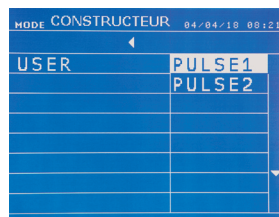
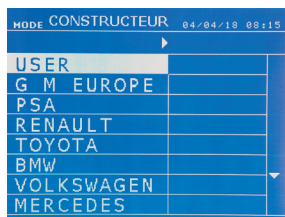
Les paramètres à régler dans ce mode sont:

- **Épaisseur de chacune des tôles** : de 0.60 mm à 2.50 mm.
- **Type d'acier de chacune des tôles** : Acier revêtu, Acier HLE/THLE, Acier UHLE et Acier au bore (BORON). *Lorsque des tôles de nature différente sont soudées, sélectionner l'acier le plus dur dans l'empilage des tôles.*
- Pour activer la tôle 3, appuyez sur les touches de déplacement (▲ ou ▼) pour mettre en surbrillance la tôle 3. Utiliser ensuite les touches + et - pour sélectionner le type et l'épaisseur des tôles.
- **Référence du bras utilisé.**

Un appui de 2 secondes sur la touche  permet de revenir dans le mode AUTO.

### Mode CONSTRUCTEUR

Le mode CONSTRUCTEUR est optionnel; il est configurable dans le menu « Réglages ». Ce mode permet d'appeler nominativement un point préenregistré selon le cahier des charges de réparation du constructeur.

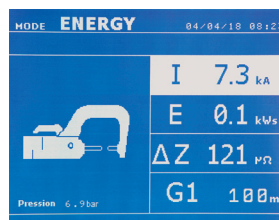
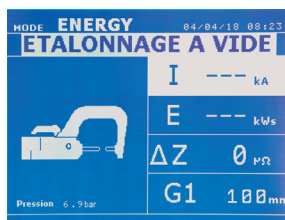


Des points de soudures programmés par l'utilisateur peuvent être rappelés en sélectionnant USER dans la liste des constructeurs. Les points de soude peuvent être programmés à l'aide du logiciel GYSPTOT et le module de paramétrage de points de soudure.

Un appui de 2 secondes sur la touche permet de revenir dans le mode AUTO.

### Mode ENERGY

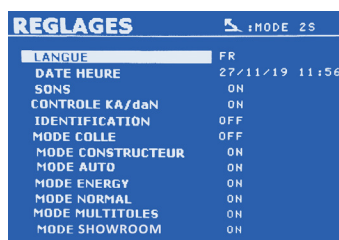
Le mode ENERGY est optionnel; il est configurable dans le menu « Réglages ». Ce mode permet de contrôler l'énergie transmise pendant le point de soudure. Ce mode n'est pas destiné à la réparation, mais à la réalisation de tests par les constructeurs ou les organismes de contrôle.



Pour pouvoir utiliser ce mode, effectuer au préalable un point à vide. Presser le bouton (FIG 2 -11). Le message « Effectuer un point à vide » apparaît à l'écran. Presser à nouveau le bouton pour effectuer la calibration. Une fois la calibration réalisée, la machine affiche à l'écran les dernières valeurs utilisées dans ce mode pour le courant et l'énergie. L'utilisateur peut alors modifier le courant de soudage, l'énergie, et l'impédance. La machine soude le temps nécessaire pour atteindre l'énergie requise. Si le temps de soudage est trop long, la machine affichera un message d'erreur « Temps maxi atteint ».

Un appui de 2 secondes sur la touche permet de revenir dans le mode AUTO.

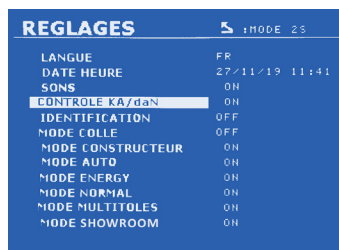
## MENU RÉGLAGES



Ce menu est accessible en pressant la touche pendant plus de 2 secondes.

La langue des menus peut être sélectionnée en ligne 1. La date et l'heure peuvent être programmées en ligne 2.

Les modes GYSTEEL, CONSTRUCTEUR, AUTO, ENERGY, NORMAL et MULTITOLES peuvent être activés / désactivés dans ce menu.

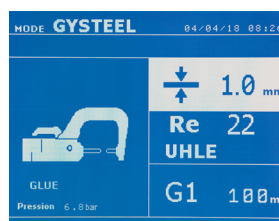
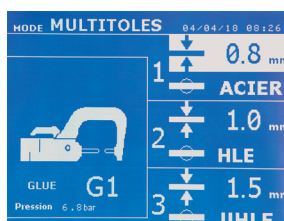
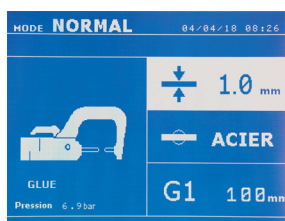


#### Contrôle daN :

Ce réglage permet d'activer ou de contrôler l'effort de serrage de la pince lors d'une soudure.

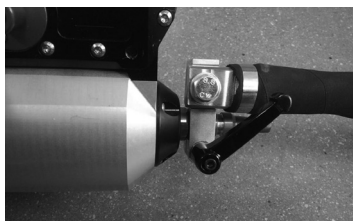
#### Mode COLLE :

Sur l'écran RÉGLAGES ci-dessus, l'utilisateur peut préciser la présence de colle entre les tôles. Si le mode colle est activé, un prépoint est réalisé avant le point de soudure. La durée de ce prépoint est paramétrée en millisecondes, de 0 à 400 ms, par palier de 50 ms. Lorsque le mode colle est sélectionné, la mention « GLUE » apparaît dans les menus de soudure NORMAL, MANUEL, MULTI ou GYSTEEL.

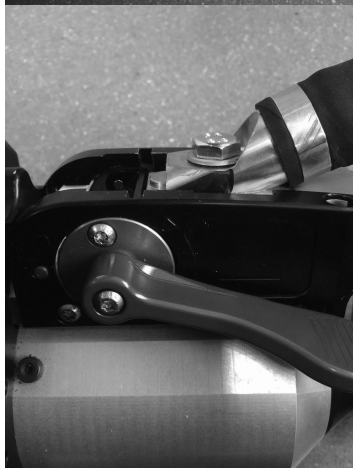


**UTILISATION DU PISTOLET (OPTION)**

- Sélectionner l'outil PISTOLET à l'aide de la touche .



Fixer le câble de masse du pistolet sur l'électrode mobile. Faire coulisser et serrer la molette



Retirer le bras de la pince et fixer, en lieu et place de celui-ci, le câble du pistolet.



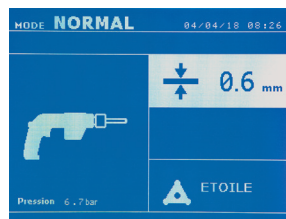
Connecter le câble de commande à la fiche Jack



Vérifier que la vis qui connecte le patin à la cosse du câble est bien serrée.

- Fixer fermement le patin de masse aussi près que possible de l'endroit à souder. Dans le cas d'un soudage monopoint au pistolet, toujours placer le patin de masse sur la tôle qui n'est pas en contact avec l'électrode de soudage (de façon que le courant passe au travers des deux tôles à souder).
- Souder en commençant par le point le plus éloigné de la masse, puis se rapprocher de celle-ci.

- Le mode normal avec soudage d'étoiles est lancé par défaut.
- Le pistolet peut être utilisé en mode normal ou manuel.



En mode Normal, le pistolet sera limité à des tôles de 1.5 mm maximum. Avec le pistolet, l'opérateur a le choix entre différents outils (mono point, étoile, impact, chauffe rétreinte, goujon, rivet, écrou, molette). La sélection de l'outil se fait avec les touches + et -.



En mode Manuel, l'intensité maximale admise sera de 8 kA pendant une durée qui ne pourra pas excéder 500 ms. Les réglages à l'écran seront donc bloqués à ces valeurs maximum. Régler le générateur en lui indiquant l'épaisseur de la tôle à souder à l'aide des touches + et -. Il est possible de modifier les paramètres courant et temps en mode manuel.

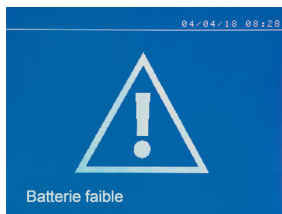
GESTION DES ERREURS



Divers événements sont susceptibles de produire des erreurs. Ils peuvent être classés en 4 catégories :

- 1/ Les avertissements, qui préviennent l'utilisateur d'une surchauffe, d'un manque de pression ou d'intensité, etc. Ces avertissements s'affichent à l'écran et restent visibles jusqu'à l'appui sur une touche.
- 2/ Les défauts, qui correspondent à une mauvaise installation (pression d'air, alimentation électrique).
- 3/ Les défauts graves, qui bloquent l'utilisation de la machine. Dans ce cas, contacter le service après-vente
- 4/ La protection thermique est assurée par une thermistance sur le pont de diodes qui bloque l'utilisation de la machine avec le Message « surchauffe »

Batterie faible



Le message « Batterie faible » apparaît à la mise sous tension et alerte l'utilisateur sur le fait que la tension de la pile sur la carte de commande est faible. Cette pile assure la sauvegarde de la date et de l'heure à la mise hors tension de l'appareil.

Outil non valide



Le message « Outil non valide » apparaît à la mise sous tension et alerte l'utilisateur sur le fait qu'un bouton ou une gâchette reste actionné, ou un court-circuit permanent est détecté. Contrôler la gâchette du pistolet et les boutons sur la ou les pinces pour faire disparaître ce message.

Bras non valide



Le bras de la pince n'est pas compatible avec le mode de soudage sélectionné.

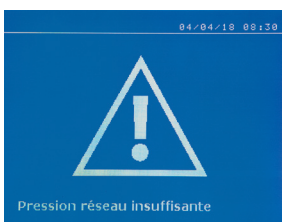
Courant trop faible



**1/ Vérifier ligne**  
Si le courant obtenu pendant le point est inférieur à la valeur de consigne (6 %), la machine indique une fois le point effectué un message d'avertissement « Courant faible, vérifier ligne » indiquant que le point est à vérifier.

**2/ Vérifier tôles**  
Si la machine ne peut pas obtenir le courant demandé alors le message d'erreur « Courant faible, vérifier tôles » s'affiche. Le point n'est pas effectué et le défaut doit être acquitté pour faire un point.

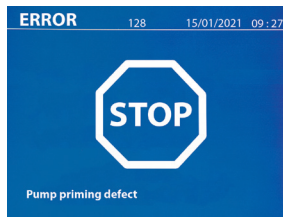
Pression réseau insuffisante



Si la pression d'entrée est insuffisante pour assurer l'effort de serrage demandé, la machine bipé et indique, avant le point, le message d'erreur suivant « Pression réseau insuffisante ».

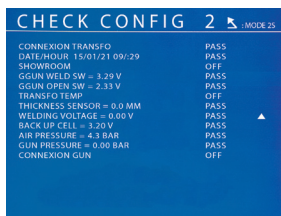
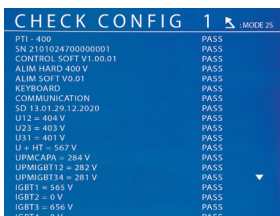
Un second appui sur la gâchette permet de « forcer » l'exécution du point qui s'effectue alors avec la pression disponible. Si l'effort de serrage mesuré est insuffisant alors la machine indique « Pression faible ». « p faible » est aussi enregistré dans le rapport actif.

**Amorçage pompe**



Le message « Défaut Amorçage pompe » apparaît lorsque la pompe du circuit de refroidissement est désamorçée. Contrôler le niveau de liquide de refroidissement dans le réservoir.

**Auto-diagnostic**




À la mise sous tension, la machine procède à un auto-diagnostic et affiche les résultats à l'écran. Si aucun défaut bloquant n'est présent, cette page est affichée pendant 3s puis disparaît. Pendant cette période, un appui court sur les touches MODE, ▲ ou ▼, laisse les pages CHECK affichées (résultats synthétisés sur deux pages). Un appui long sur MODE, permet de sortir du mode CHECK. Il n'est pas possible de quitter les pages CHECK, si un défaut bloquant est détecté, à l'exception d'une absence de phase (voir liste ci-après)

N° de ligne	Commentaire	Affichage colonne gauche	Affichage colonne droite	Type de défaut	En cas de défaut bloquant
Page CHECK n°1					
1	Nom du produit	PTI-400	PASS	Non bloquant	
2	Numéro de série du produit	SN xx.xx.xxxxxx.xxxxxx	PASS ou FAIL	Non bloquant	
3	Version soft secondaire	CONTROL SOFT Vxx.xx.xx	PASS	Non bloquant	
4	Version hard primaire	ALIM HARD 400V	PASS ou FAIL	Bloquant	Mauvaise carte alimentation, contacter votre revendeur.
5	Version soft primaire	ALIM SOFT Vx.xx	PASS, FAIL	Bloquant	Mauvaise version logiciel, contacter votre revendeur.
6	Test clavier	KEYBOARD	PASS ou FAIL	Non bloquant	S'assurer qu'aucune touche du clavier ou gâchette n'est pressée, si le défaut persiste contacter votre revendeur.
7	Test communication μ	COMMUNICATION	PASS ou FAIL	Bloquant	Problème de communication entre les cartes, contacter votre revendeur.
8	Carte SD	SD xx.xx.xx.xx.xxxx	PASS ou FAIL	Non bloquant	Carte SD absente.
9	Tension phase 1	U12 = xxx V	PASS ou FAIL	Bloquant	En cas d'absence de phase, un appui sur de 5s sur MODE accède au menu Réglage et permet de faire fonctionner la machine en mode Showroom.
10	Tension phase 2	U23 = xxx V	PASS ou FAIL	Bloquant	
11	Tension phase 3	U31 = xxx V	PASS ou FAIL	Bloquant	
12	Tension CAPA	U+HT = xxx V	PASS ou FAIL	Bloquant	Problème de pilotage de l'électronique de puissance, contacter votre revendeur.
13	Tension PM IGBT 1 et 2	UPMIGBT12 = xxx V	PASS ou FAIL	Bloquant	
14	Tension PM IGBT 3 et 4	UPMIGBT34 = xxx V	PASS ou FAIL	Bloquant	
15	Résultat test IGBT 1	IGBT1 = xxx V	PASS ou FAIL	Bloquant	
16	Résultat test IGBT 2	IGBT2 = xxx V	PASS ou FAIL	Bloquant	
17	Résultat test IGBT 3	IGBT3 = xxx V	PASS ou FAIL	Bloquant	
18	Résultat test IGBT 4	IGBT4 = xxx V	PASS ou FAIL	Bloquant	
Page CHECK n°2					
1	Résultat test détection primaire transfo	CONNEXION TRANSFO	PASS ou FAIL	Bloquant	Contrôler le raccordement du câble de puissance de la pince au générateur.
2	Date et heure	DATE/TIME	PASS ou FAIL	Non bloquant	
3	Mode SHOW-ROOM	SHOW-ROOM	ON ou OFF	Non bloquant	
4	Test gâchette soudage, gâchette pistolet et température pistolet	GGUN WELD SW = x.xx V	PASS	Non bloquant	
5	Test gâchette sur ouverture et température diodes	GGUN OPEN SW = x.xx V	PASS ou FAIL	Bloquant	Contrôler le raccordement de la sonde de température des diodes de puissance.
6	Température primaire transfo	TRANSFO TEMP = x.xx V	ON ou OFF	Bloquant	Surchauffe du transformateur de puissance. Laisser refroidir la machine avant de recommencer une mise en route.
7	Capteur de position	THICKNESS SENSOR = xx.x mm	PASS	Non bloquant	
8	Tension de soudage	WELDING VOLTAGE = x.xx V	PASS	Non bloquant	
9	Tension pile sauvegarde	BACKUP CELL = x.xx V	PASS ou FAIL	Non bloquant	

10	Pression réseau	AIR PRESSURE = xx.x bar si PASS	PASS ou FAIL	Bloquant	Capteur de pression d'air du réseau HS, contacter votre revendeur.
		AIR PRESSURE = x.xx V si FAIL			
11	Pression pince	GUN PRESSURE = xx.x bar si PASS	PASS ou FAIL	Bloquant	Capteur de pression d'air de la pince HS, contacter votre revendeur.
		GUN PRESSURE = x.xx V si FAIL			
12	Détection présence pistolet	CONNEXION GUN	ON ou OFF	Non bloquant	

**COMPTEUR DE POINTS**



Un compteur de points permet de compter les points effectués avec les mêmes embouts. Si le point est effectué sans problème, le message suivant s'affiche. La valeur du compteur est affichée en haut à gauche de l'écran. Un appui de 2 secondes sur la touche  permet de remettre à zéro le compteur de points après avoir changé les embouts.





La machine comptabilise le nombre de points réalisés avec chaque bras de manière indépendante. Un message d'avertissement apparaît à l'écran lorsque la limite des points effectués par les caps est atteinte. Le message reste affiché après chaque point tant que le compteur n'est pas remis à zéro.



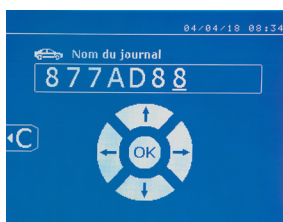
A partir du moment où le message d'alerte apparaît, si les caps ne sont pas changés avant la remise à zéro du compteur, ils peuvent se détériorer et entraîner une mauvaise qualité du point de soudure.

**FONCTIONNALITÉS D'ENREGISTREMENT**

Le mode Identification est optionnel; il est configurable dans le menu « Réglages ». Si le mode identification est configuré sur « OFF », il suffit de saisir un nom de rapport et de l'activer pour mémoriser les points de soudure effectués. Le journal permet de mémoriser les paramètres des points réalisés avec la pince. Il est disponible depuis tous les modes, par appui sur les 2 touches  et .

Le programme utilisateur est disponible depuis tous les modes, par appui sur les touches  et .

**Rapport (journal)**






L'enregistrement d'un rapport permet de récupérer les données d'une série de points réalisés avec la pince, et de les enregistrer sur la carte mémoire afin qu'ils puissent être récupérés depuis un PC par exemple. GYS fournit un logiciel appelé GYSPTOT pour lire la carte SD et éditer les journaux sur un PC. Ce logiciel GYSPTOT est stocké dans la carte SD ainsi que la notice d'utilisation. Par défaut, cette fonctionnalité est désactivée au démarrage de la machine. Un appui sur la touche enregistrement (on/off) et sur la touche « mode » permet de démarrer l'enregistrement du rapport dans le journal sélectionné. Un nouvel appui sur la touche enregistrement (on/off) arrête l'enregistrement en cours.

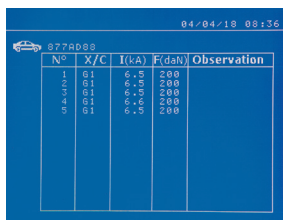
Le journal ainsi créé contient : un identifiant saisi par l'utilisateur, ainsi que pour chaque point effectué, l'outil et le bras utilisés, les réglages de la machine (intensité et pression). Il contient également les éventuels messages d'erreurs suivants étant apparus pendant son enregistrement : I FAIBLE, P FAIBLE, PB CAPS.


La saisie de l'identifiant se fait avec les 4 touches +, -, ▲ ou ▼. Lors de la saisie d'un identifiant déjà utilisé, la machine enregistrera les nouveaux points à la suite, sans effacer les précédents.

La touche  permet de récupérer un rapport précédemment enregistré et de le relire sur l'écran.

Il faut arrêter l'enregistrement en cours en appuyant sur la touche  avant de pouvoir le visualiser sur l'écran. La touche  permet de sortir du mode visualisation du rapport.

Pour effacer le contenu d'un rapport, il faut l'afficher sur l'écran en utilisant la touche .



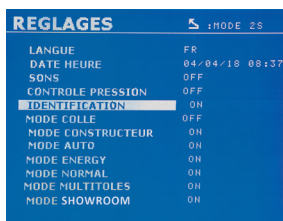
Ensuite, appuyez sur la touche . Le message suivant s'affiche sur l'écran.



Lorsque le triangle est affiché, un deuxième appui sur la touche  efface le contenu du rapport affiché.


Le triangle disparaît de l'écran automatiquement après 3 secondes.

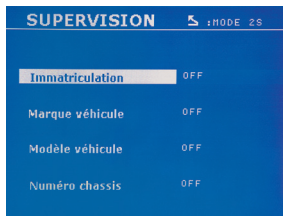
**Mode identification**



Si le mode identification est configuré sur « ON », il faut saisir tous les champs obligatoires de l'ordre de réparation pour faire des points de soudure sinon la machine émettra le « défaut identification ».


Pour activer et pour désactiver le mode identification, il faut insérer une carte SD identification dans le lecteur de la BP en lieu et place de la carte SD qui contient les programmes.

L'écran réglage est activé en appuyant pendant 2 secondes sur la touche .



Lorsque la carte SD « identification » est insérée et que l'on sélectionne « identification ON » alors l'écran de supervision s'affiche.

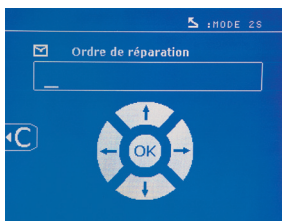
Cet écran permet de rendre les champs « immatriculation, marque du véhicule, modèle du véhicule, numéro de châssis » obligatoires lors de la saisie de l'ordre de réparation.

Pour sortir de l'écran, il faut appuyer sur la touche  pendant 2 secondes. Ensuite, il faut remettre la carte SD qui contient les programmes dans le lecteur de la machine.

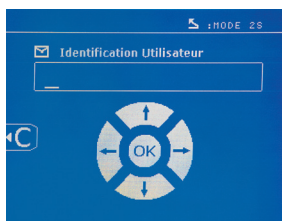
**Liste des écrans qui permettent de saisir un ordre de réparation :**

Lorsqu'un ordre de réparation a déjà été créé, il ne peut pas être modifié ni supprimé sur la machine. Pour le supprimer, utiliser le logiciel Gyspot du PC. L'utilisateur peut créer au maximum 100 ordres de réparation.

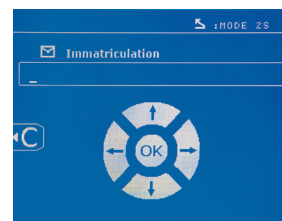
Ordre de réparation



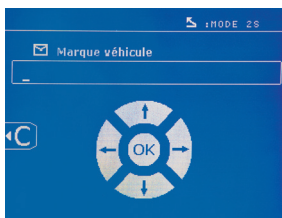
Identification utilisateur



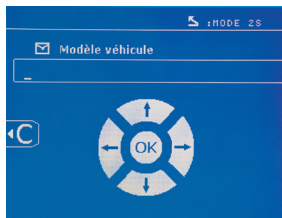
Immatriculation (optionnel)



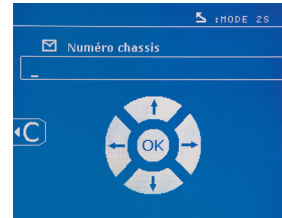
Marque véhicule





Modèle du véhicule



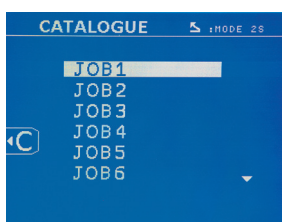
N° chassis (optionnel)




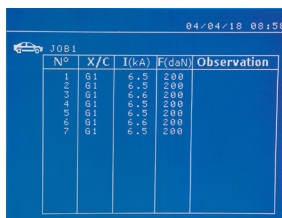
Les touches de déplacement (▲ ou ▼) permettent de changer les lettres ou chiffres. Les touches – et + permettent de déplacer le curseur dans le champ. L'appui court sur la touche  permet d'effacer le champ. La touche  permet le défilement des champs pour la modification ou la lecture.





## Catalogue



La touche  permet la consultation des ordres de réparation. Le numéro de page est affiché (13 maxi)




Les touches – et + permettent de changer de page. Les touches ▲ et ▼ permettent de sélectionner le Job suivant ou précédent. La touche  permet d'afficher l'ordre de réparation sélectionné. La touche  permet de sortir du mode visualisation du rapport.


- La librairie de gestion de la carte SD permet de gérer les cartes SD > 2 Go.
- Pour chaque ordre de réparation est associé un fichier journal xxx.dat. (avec xxx=identifiant de 001 à 100). Dans chaque journal, on peut enregistrer au maximum 500 points de soudure. A la consultation ce sont les noms de l'ordre de réparation et de l'utilisateur qui sont affichés.
- Le N° de page est indiqué en haut à gauche.
- L'ensemble des ordres de réparation est mémorisé dans le fichier catalog.GYS.
- Ce fichier contient le nombre total d'ordres de réparation, le nom de chaque ordre de réparation et le nom de chaque utilisateur. Il y a 100 ordres de réparation au maximum.

## Programmes utilisateur


L'enregistrement des paramètres permet de définir un programme utilisateur afin de retrouver facilement ses réglages pour une utilisation future. 20 cases mémoires sont disponibles. Chacune d'entre elles contient les réglages suivants : outil, bras, intensité de soudage, temps de soudage et effort de serrage.


Un programme peut être associé à la pince ou au pistolet.


La touche  permet l'enregistrement des réglages en cours du mode manuel (intensité, temps et effort de serrage). Les 20 emplacements mémoire sont alors signalés par leur identifiant (pour ceux qui sont utilisés) ou par un symbole « --- » pour les emplacements libres.

La saisie de l'identifiant se fait avec les 4 touches . Lors de la saisie d'un identifiant déjà utilisé, la machine effacera les paramètres qui y étaient stockés précédemment.

La touche  permet d'accéder aux réglages enregistrés précédemment. Le choix d'un emplacement vide n'a aucun effet.

Un appui bref sur la touche  efface le programme sélectionné de la liste des programmes sauvegardés.

La touche  permet de sortir du mode sélection du programme, fait passer la machine dans le mode manuel avec les paramètres et l'outil sauvegardés dans le programme.

Pour désactiver un programme, il suffit de changer la valeur d'un paramètre dans l'un des trois modes manuel, normal ou multitôles ou de changer d'outil (pince, pistolet) en utilisant la touche .

La touche  permet de visualiser un rapport précédemment enregistré et de le relire sur l'écran.

## Carte mémoire SD (ref. 050914)

Cette carte permet à l'utilisateur de faire la liaison entre son générateur et un PC pour :

- Récupérer des journaux (rapports), afin de conserver une trace de son travail, et éventuellement le remonter à une compagnie d'assurance.
- Mettre à jour les paramètres de soudage, ajouter de nouvelles langues.
- Le logiciel GYSPOT d'édition des paramètres sur PC est stocké dans la carte mémoire SD.
- La notice d'utilisation est stockée dans la carte mémoire SD.



L'espace mémoire sera suffisant pour assurer une autonomie de plus de 65 000 points.

Le poste peut fonctionner sans carte mémoire en mode « manuel » uniquement.

Si la carte mémoire n'est pas insérée dans le lecteur de carte alors le message suivant s'affiche. Il faut arrêter et redémarrer la machine après avoir inséré la carte SD.

**Important :** Il faut couper l'alimentation de la machine avant de retirer la carte SD de son lecteur et redémarrer la machine uniquement après avoir inséré la carte SD dans son lecteur sinon les données sauvegardées sur la carte SD peuvent être détruites.

**MONTAGE ET CHANGEMENT DES BRAS DE LA PINCE G**



La garantie ne couvre pas les anomalies et détériorations dues à un mauvais montage des bras de la pince en G.

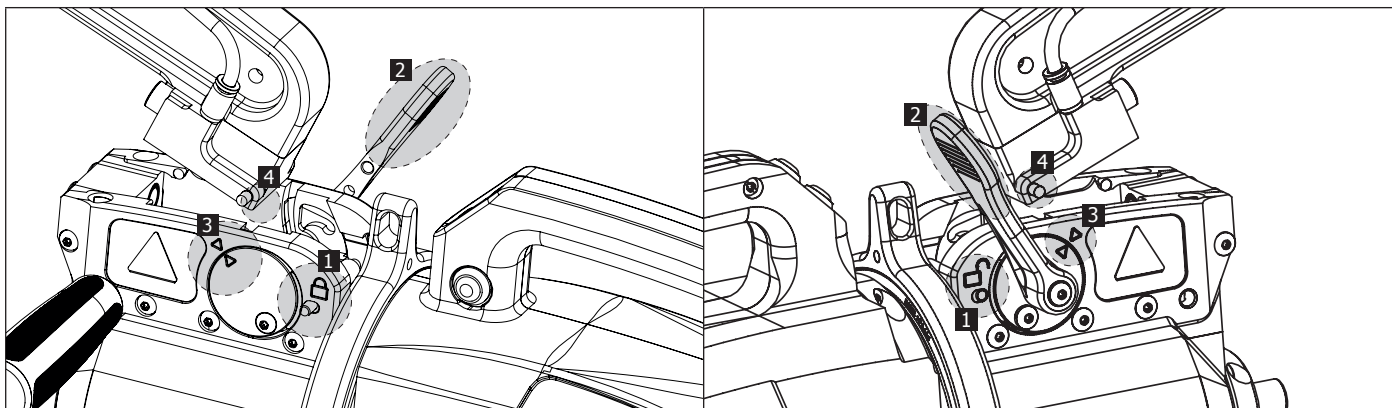
**IMPORTANT :**

- ne pas utiliser de graisse cuivrée sur les bras.
- maintenir propre la semelle des bras et le support de bras sur la pince pour favoriser un bon passage du courant entre les pièces en contact.
- En cas de non-utilisation prolongée, toujours stocker la machine avec un bras monté sur la pince pour éviter les poussières sur le support de bras.

**Procédure de changement des bras :**

Pendant le remplacement des bras sur la pince, la pompe du circuit de refroidissement doit impérativement être coupée. Pour cela, se placer en mode «Réglage pince» sur la machine ; le voyant rouge s'allume sur le bouton de la pince (FIG 2 -12) indiquant que la pompe est arrêtée. L'électrode se rétracte dans la pince pour permettre le retrait du bras.

- 1** Le loquet dépasse côté cadenas fermé
- 2** Le levier doit être en butée position arrière (~120°)
- 3** Les flèches doivent être alignées
- 4** Incliner le bras d'environ 15° et le retirer de son logement (les goupilles doivent glisser dans la rainure)

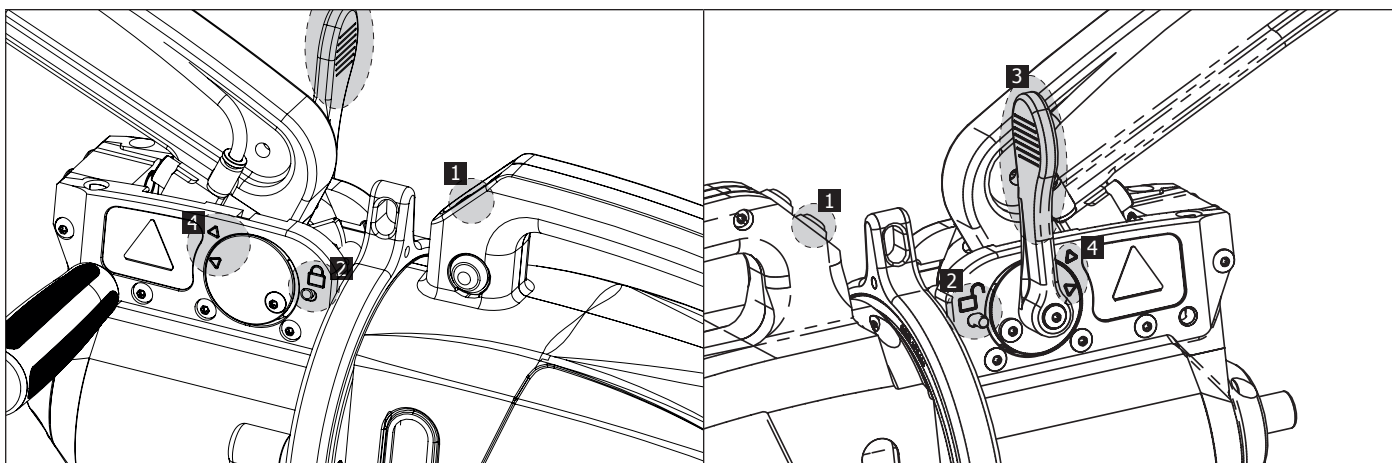


**SUR-OUVERTURE MÉCANIQUE DU BRAS**

Pour ouvrir le bras et accéder plus facilement à la carrosserie, actionner la surouverture en appuyant sur le bouton de la pince (FIG 2 -10).

- 1** Appuyez sur le bouton (FIG 2 -10)
- 2** Le loquet dépasse côté cadenas ouvert
- 3** Le levier doit être ouvert (~90°) en butée sur loquet.
- 4** Les flèches ne doivent pas être alignées

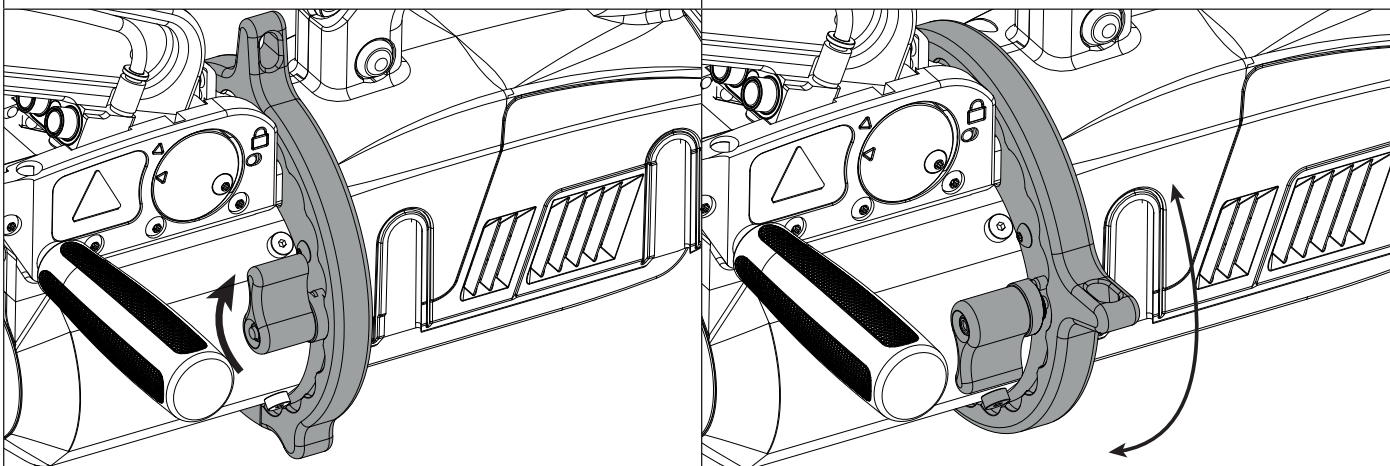
Incliner le bras.



## VERROUILLAGE/DÉVERROUILLAGE DU GYROSCOPE

Lorsque le levier est incliné vers les haut, le gyroscope est verrouillé.

Lorsque le levier est incliné vers le bas, le gyroscope est déverrouillé. Il peut tourner autour de la pince à 360°.



## LOGICIEL GYSPOT SUR PC

Ce logiciel a pour objectif d'éditer et de sauvegarder les rapports de points réalisés à l'aide d'un GYSPOT équipé d'un lecteur de carte SD. Pour utiliser ce logiciel, le PC doit être équipé d'un lecteur de carte SD.

Le logiciel GYSPOT peut être installé à partir de fichiers présents sur la carte SD. Dans le répertoire \GYSPOT V X.XX, double cliquer sur le fichier INSTALL.EXE, et suivre les instructions pour installer le logiciel sur votre PC. Une icône GYSPOT est automatiquement installée sur le bureau de votre PC.

### 1 - Sélection de langue

Le logiciel supporte plusieurs langues. Actuellement, les langues disponibles sont :

Français, Anglais, Allemand, Espagnol, Hollandais, Danois, Finnois, Italien, Suédois, Russe, Turque.

Pour sélectionner une langue, dans le menu, cliquez sur **Options** puis sur **Langues**.

Attention, une fois la langue sélectionnée, il est nécessaire de fermer et ouvrir à nouveau le logiciel GYSPOT pour que la langue soit prise en compte.

### 2 - Identité de l'utilisateur

Afin de personnaliser les éditions avec vos informations personnelles, certaines informations sont requises. Pour les renseigner, dans le menu, cliquer sur **Options** puis sur **Identité**. Une nouvelle fenêtre s'affiche avec les informations suivantes :

Raison sociale

Adresse / Code postal / Ville

Téléphone / Télécopie (Fax) / Email / Site Web

Logo


Ces informations seront ensuite affichées sur les éditions.

### 3 - Traçabilité

Par défaut, le logiciel GYSPOT s'ouvre en mode « Traçabilité ». En mode « Paramétrage de points », cliquer sur **Traçabilité** dans le menu **Options**.


#### 3.1 - Importer les rapports de points réalisés depuis une carte SD :


Pour importer dans votre PC les rapports des points réalisés avec un GYSPOT, insérer la carte SD dans le lecteur de carte de votre PC puis démarrer le logiciel GYSPOT.


Ensuite, sélectionnez le lecteur dans lequel votre carte SD est insérée puis cliquer sur le bouton .

Lorsque l'importation est effectuée, les points réalisés sont regroupés par l'identificateur des ordres de travail. Cet identificateur correspond au nom du rapport spécifié dans la machine à souder. Cet identificateur est affiché dans l'onglet **En cours**.

Une fois les rapports importés, il est possible d'effectuer une recherche, d'éditer ou d'archiver chaque rapport. Pour visualiser les points réalisés d'un rapport, sélectionner un rapport. Les points réalisés s'affichent dans le tableau.

Pour effectuer une recherche, renseigner le champ recherche et cliquer sur le bouton .

Pour éditer un rapport, sélectionner un rapport puis cliquer sur le bouton .

Pour archiver un rapport, sélectionner un rapport puis cliquer sur le bouton . Attention, les rapports importés ne peuvent pas être supprimés avant d'avoir été archivés.


#### 3.2 - Consulter les rapports de points archivés :


Pour consulter les rapports archivés, cliquer sur l'onglet Archives. Les rapports sont regroupés par année et par mois.


Pour visualiser les points effectués, sélectionner un rapport. Les points réalisés s'affichent dans le tableau.

Pour les rapports archivés, il est possible d'effectuer une recherche, d'éditer ou supprimer un rapport.

Attention, un rapport archivé puis supprimé sera importé à nouveau lors d'une nouvelle importation dans le cas où la carte SD n'a pas été purgée.

Pour effectuer une recherche, renseigner le champ de recherche et cliquer sur le bouton .

Pour éditer un rapport, sélectionner un rapport puis cliquer sur le bouton .

Pour supprimer un rapport, sélectionner un rapport puis cliquer sur le bouton .

**3.3 - Purger une carte SD :**

Une purge effacera tous les rapports de points réalisés enregistrés sur la carte SD.

Pour purger une carte SD, insérer la carte SD dans le lecteur de carte du PC puis, dans le menu, cliquer sur **Options** et **purger la carte SD**. Attention, lors d'une purge, les rapports de points réalisés qui n'ont pas encore été importés seront automatiquement importés.



**3.4 - Pour compléter les informations d'un rapport :**

Chaque rapport peut être renseigné avec les informations suivantes :



Intervenant,  
Type de véhicule,  
Ordre de réparation,  
Immatriculation,  
Mise en circulation,  
Intervention,  
Commentaires.

Pour renseigner ces données, sélectionner un rapport puis saisir les informations dans l'entête de rapport.

**3.5 - Imprimer un rapport :**

Pour imprimer un rapport, sélectionner un rapport puis cliquer sur le bouton . Un aperçu de l'édition s'affiche. Cliquer sur le bouton .

**3.6 - Exporter l'édition au format PDF :**

Pour exporter une édition au format PDF, sélectionner un dossier, puis cliquer sur le bouton . Un aperçu de l'édition s'affiche. Cliquer sur le bouton . Un exemple d'enregistrement des paramètres imprimé en utilisant le logiciel GYSPOT est donné un peu plus loin.

**4 - Paramétrage de points**

Pour passer en mode « Paramétrage de points », cliquer sur **Paramétrage de points** dans le menu **Options**.

Le mode « Paramétrage de point » permet de proposer à l'utilisateur des points paramétrés par les constructeurs. Ce mode permet aussi à l'utilisateur de configurer ses propres paramètres de soudure.

- Insérer la carte SD livrée avec la soudeuse par point GYSPOT dans le lecteur de votre PC puis sélectionner le lecteur correspondant dans le menu déroulant **Choix lecteur**.
- Les soudeuses par point GYSPOT supportent jusqu'à 16 fichiers pouvant contenir jusqu'à 48 paramétrages de point.
- Le premier fichier appelé « USER » ne peut pas être supprimé. Il permet à l'utilisateur d'ajouter, de modifier ou de supprimer un paramétrage de point.
- Les autres fichiers sont réservés aux points paramétrés par les constructeurs. Il est possible d'importer des fichiers constructeurs téléchargés depuis notre site Web (<http://www.gys.fr>). Il n'est pas possible d'ajouter, de modifier ou de supprimer un point paramétré dans un fichier constructeur.

**4.1 - Importer un fichier de paramétrage de point constructeur :**

USER	user	▲
GM EUROPE		
PSA		
RENAULT		
TOYOTA		▼

Effectuer un double-click dans la première colonne et renseigner un nom constructeur.

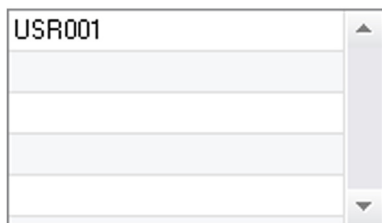
USER	user	▲
GM EUROPE	ctrl	
PSA		
RENAULT		
TOYOTA		▼

Ensuite, effectuer un double-click dans la deuxième colonne pour sélectionner un fichier constructeur préalablement téléchargé depuis notre site Web.

GME 01		▲
GME 02		
GME 03		
GME 04		
GME 05		▼

La liste des points paramétrés par le constructeur s'affiche dans la deuxième liste. Sélectionner un point paramétré pour visualiser le chronogramme et les paramètres configurés.

**4.2 - Ajouter un point paramétré dans le fichier USER :**



Pour ajouter un point dans le fichier USER, sélectionner le fichier USER dans la liste des fichiers puis cliquer sur le bouton **+** à droite de la liste des points paramétrés. Saisir le nom du point puis appuyez sur la touche TAB ou cliquer en dehors de la liste des points paramétrés pour configurer les paramètres de soudure.

Pour un point à paramétrer, il est possible de configurer :

- L'étape de préserrage
- L'étape de préchauffage
- Les différentes pulsations (4 puls maximum)
- Et l'étape de forgeage à chaud et à froid.

Pour modifier les paramètres, cliquer sur les boutons **↕**.

Lorsque l'utilisateur modifie un paramètre, le chronogramme du point est actualisé.

Pour valider le point paramétré, cliquer sur le bouton **✓**.

Pour annuler le point paramétré, cliquer sur le bouton **↶**.

**4.3 - Modifier un point paramétré dans le fichier USER :**

Pour modifier les paramètres d'un point, sélectionner un point dans la liste puis modifiez les paramètres de soudure.

Pour valider les modifications, cliquer sur le bouton **✓**.

Pour annuler les modifications, cliquer sur le bouton **↶**.

**4.4 - Supprimer un point paramétré dans le fichier USER :**

Sélectionner un point paramétré dans la liste puis cliquez sur le bouton **X** à droite de la liste.

	<b>Raison sociale :</b>	JBDC	<b>Téléphone :</b>	0243510101
	<b>Adresse :</b>	ZI, 134 Bd des Loges	<b>Télécopie :</b>	0243510102
	<b>Code postal :</b>	53941	<b>Email :</b>	contact@companyname.com
	<b>Ville :</b>	Saint-Berthevin	<b>Site Web :</b>	www.companyname.com

<b>Intervenant :</b>	OPERATEUR	<b>Marque :</b>	PEUGEOT
<b>Ordre de réparation :</b>	977AC92	<b>Modèle :</b>	308SW
<b>Date du journal :</b>	05/04/2018	<b>N° châssis :</b>	12365849
<b>Intervention :</b>	AILE ARRIERE	<b>Immatriculation :</b>	1450UT53
<b>Commentaires :</b>	Commentaires	<b>Mise en circulation :</b>	01/01/2017

**GYSPOT BP.LG (1712009013)**

Id	Date	Mode	Outil	Consignes			Mesures			Etat
				Temps (ms)	Intensité (kA)	Serrage (daN)	Intensité (kA)	Serrage (daN)	Epaisseur (mm)	
1	05/04/18 10:22	Auto	Pince en C n°1	630	9,4	325	9,4	325	3,5	Point Ok
2	05/04/18 10:22	Auto	Pince en C n°1	630	9,4	325	9,3	325	3,5	Point Ok
3	05/04/18 10:22	Auto	Pince en C n°1	490	8,2	240	8,2	240	2,0	Point Ok
4	05/04/18 10:22	Auto	Pince en C n°1	510	8,3	250	8,2	245	2,1	Point Ok
5	05/04/18 10:22	Auto	Pince en C n°1	510	8,3	250	8,3	245	2,1	Point Ok
6	05/04/18 10:23	Normal	Pince en C n°1	350	7,3	225	7,3	225	-	Point Ok
7	05/04/18 10:23	Normal	Pince en C n°1	350	7,3	225	7,2	225	-	Point Ok
8	05/04/18 10:23	Normal	Pince en C n°1	400	8,1	265	8,0	265	-	Point Ok
9	05/04/18 10:23	Normal	Pince en C n°1	400	8,1	265	8,1	260	-	Point Ok
10	05/04/18 10:23	Normal	Pince en C n°1	400	8,1	265	8,1	270	-	Point Ok
11	05/04/18 10:23	Manuel	Pince en C n°1	400	8,1	510	8,1	440	-	Pression faible

**PRÉCAUTION D'EMPLOI ET ENTRETIEN**

**Formation de l'utilisateur**

Les utilisateurs de cette machine doivent recevoir une formation adaptée à l'utilisation de la machine afin de tirer le maximum des performances de la machine et de réaliser des travaux conformes (exemples : formation de carrossier).

**Préparation des pièces à assembler**

Il est indispensable de décaper et d'accoster la zone à souder.

Dans le cas d'une application de protection, bien s'assurer que cette dernière est conductrice en faisant un test au préalable sur un échantillon.

**Soudage à l'électrode monopoint**

Lors d'une réparation sur un véhicule, vérifier que le constructeur autorise ce type de procédé de soudage.

**Utilisation du bras de dessous d'aile**

La pression maximum se situe à 100 daN.

**Joints toriques de noix de serrage du bras G9.**

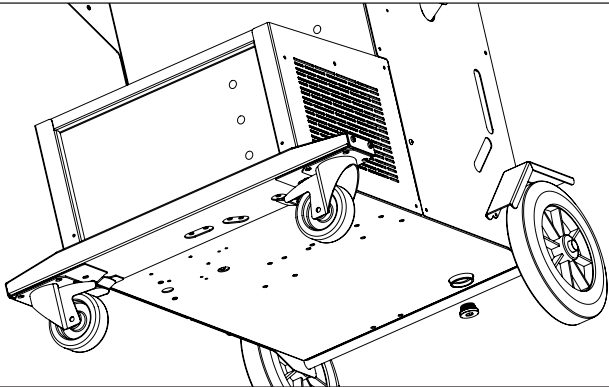

A l'intérieur des 2 noix de serrage des bras, se trouve 2 joints toriques qu'il faut remplacer en cas de fuites ou tous les 6 mois. Ces 2 joints sont nécessaires pour éviter tout risque de fuite de liquide.

Ces joints sont des joints torique d=25, joue de 4. Lors du remplacement de ces joints, il faut mettre de la graisse sur ceux-ci. (ref. 050440 : graisse contact)

**Niveau et efficacité du liquide de refroidissement**

Le niveau de liquide de refroidissement est important pour le bon fonctionnement de la machine. Il doit toujours être compris entre le minimum et le maximum indiqué sur le chariot. Faire l'appoint avec de l'eau déminéralisée si nécessaire.

Remplacer le liquide de refroidissement tous les 2 ans :

1	Couper l'alimentation grâce à l'interrupteur situé à l'arrière de la machine (position OFF) et débrancher l'appareil de l'installation électrique.
2	Placer un bac de récupération (30 l min. de contenance) sous l'orifice de vidange de la machine.
3	 <p>Dévisser le bouchon de vidange situé sous la machine à l'aide d'une clé torx de 10. (Réf. S6262)</p>
4	Rincer l'intérieur du réservoir avec de l'eau courante pour évacuer les dépôts.
5	Remettre le bouchon de vidange. (  : 4 N.m)
6	Remplir le réservoir de liquide de refroidissement (5l : 062511 / 10l : 052246)
7	Remettre sous tension (position ON) et vérifier l'absence de fuite.

**ANOMALIES, CAUSES, REMEDES**

	ANOMALIES	CAUSES	REMEDES
Soudage pince	Le point réalisé ne tient pas / tient mal	Les caps utilisés sont usagés.	Changer les caps
		Mauvais décapage des tôles.	Vérifier la préparation des surfaces
		Le bras renseigné ne correspond pas à celui installé.	Vérifier le bras renseigné dans le logiciel.
	La pointeuse perce la tôle	Les caps utilisés sont usagés.	Changer les caps
		Pression d'air insuffisante.	Vérifier la pression réseau (min. 8 bar)
		La surface n'est pas préparée convenablement.	Préparer la surface à travailler
	Manque de puissance	Problème d'alimentation électrique.	Vérifier la stabilité de la tension secteur
Caps noircis ou endommagés.		Changer les caps	
	Mauvais verrouillage du bras.	Se référer au chapitre «Montage et changement des bras»	
	- Surchauffe rapide de la machine. - Gonflement du câble de puissance.	Pas de circulation ou mauvaise circulation du liquide de refroidissement.	Ouvrir le bouchon du réservoir du chariot et observer la présence du retour de liquide de refroidissement
	- Arrêt pompe - Liquide de refroidissement pollué - Bouchage du circuit.	Obstruction dans le circuit de refroidissement (tuyau pincé)	Contrôler la gaine du faisceau entre le chariot. Vérifier le bon fonctionnement de la pompe. Vérifier l'état du liquide de refroidissement.

Pistolet	Echauffement anormal du pistolet	Mauvais serrage du mandrin.	Vérifier le serrage du mandrin, du mandrin porte-étoiles, et l'état de la gaine.
		Gaine pistolet déchaussée.	Replacer la gaine pour que le refroidissement air parvienne à l'intérieur du pistolet
		Mauvais positionnement du patin de masse.	Vérifier que le patin de masse est en contact avec la bonne tôle
	Manque de puissance avec le pistolet	Mauvais contact du patin de masse.	Vérifier le contact de la masse
		Mauvais serrage du mandrin ou des accessoires.	Vérifier le serrage du mandrin et des accessoires, et l'état de la gaine
		Consommables endommagés.	Remplacer les consommables

**CONDITIONS DE GARANTIE FRANCE**

La garantie couvre tous défauts ou vices de fabrication pendant 2 ans, à compter de la date d'achat (pièces et main d'oeuvre).

La garantie ne couvre pas :

- Toutes autres avaries dues au transport.
- L'usure normale des pièces (Ex. : câbles, pinces, etc.).
- Les incidents dus à un mauvais usage (erreur d'alimentation, chute, démontage).
- Les pannes liées à l'environnement (pollution, rouille, poussière).

En cas de panne, retourner l'appareil à votre distributeur, en y joignant :

- un justificatif d'achat daté (ticket de sortie de caisse, facture....)
- une note explicative de la panne.

## WARNING - SAFETY RULES

### GENERAL INSTRUCTIONS



Read and understand the following safety instructions before use. Any modification or updates that are not specified in the instructions manual should not be undertaken. Please store this manual safely.

The manufacturer is not liable for any injury or damage due to a non-compliance with the instructions featured in this manual. In the event of problems or uncertainties, please consult a qualified person to handle the installation properly. The instructions cover the material in the condition it was delivered. It is the responsibility of the user to analyse the risks taken when not following the instructions published by GYS.

### ENVIRONMENT

This equipment must only be used for welding operations in accordance with the limits indicated on the descriptive panel and/or in the user manual. Safety instructions must be followed. In case of improper or unsafe use, the manufacturer cannot be held liable.

This equipment must be used and stored in a room free from dust, acid, flammable gas or any other corrosive agent. Operate the machine in an open, or well-ventilated area.

Operating temperature:  
Use between +5°C at +40°C (+41°F at +104°F).

Storage between -25°C at +55°C (-13°F at 131°F).  
Air humidity:  
Lower or equal to 50% at 40°C (104°F).

Lower or equal to 90% at 20°C (68°F).  
Altitude : Up to 1000 m above sea level (3280 feet).

### INDIVIDUAL PROTECTION & OTHERS

Resistance welding can be dangerous and cause serious injuries or even death. It needs to be used by a qualified technician with training relevant to the machine.

Welding exposes the user to dangerous heat, arc rays, electromagnetic fields, risk of electric shock, noise and gas fumes. People wearing pacemakers are advised to consult a doctor before using the welding machine.

To protect oneself as well as others, ensure the following safety precautions are taken:



In order to protect you from burns and radiations, wear clothing without turn-up or cuffs. These clothes must be insulating, dry, fireproof, in good condition and cover the whole body.



Wear protective gloves which guarantee electrical and thermal insulation.



Use sufficient welding protective gear for the whole body: hood, gloves, jacket, trousers... (varies depending on the application/operation). Protect the eyes during cleaning operations. Contact lenses are prohibited during use. It may be necessary to install fireproof welding curtains to protect others against arc rays, weld spatters and sparks. Ask people around the working area to look away from at the arc or the molten metal, and to wear protective clothing.



Ensure ear protection is worn by the operator if the work exceeds the authorised noise limit (the same applies to any person in the welding area).

Keep mobile parts at a distance (fan, electrodes...) from hands, hair and clothing .  
Never remove the safety covers from the cooling unit when the machine is plugged in. The manufacturer is not liable for any injury or damage caused due to non-compliance with the safety precautions.



Parts that have just been welded will be hot and may cause burns when touched. During maintenance work on the torch or the electrode holder, you should make sure it's cold enough and wait at least 10 minutes before any intervention. When using a water-cooled torch, make sure that the cooling unit is switched on to avoid any burns caused by the liquid. It is important to secure the working area before leaving it to ensure protection of the goods and the safety of people.

### WELDING FUMES AND GASES



Fumes, gas and dust produced during welding are hazardous to health. It is mandatory to ensure adequate ventilation and/or extraction to keep fumes and gas away from the work area. Using an air fed welding helmet is recommended in case of insufficient ventilation in the workplace.  
Check that the air supply is effective by referring to the recommended safety regulations.

Precautions must be taken when welding in small areas, and the operator will need supervision from a safe distance. Welding certain pieces of metal containing lead, cadmium, zinc, mercury or beryllium can be extremely toxic. The user will also need to degrease the workpiece before welding. Gas cylinders must be stored in an open or ventilated area. They must be stored vertically and held by a support or trolley to limit the risk of fall. Do not weld in areas where grease or paint are stored.



## FIRE AND EXPLOSION RISKS



Protect the entire welding area. Flammable materials must be moved to a minimum safe distance of 11 meters. A fire extinguisher must be readily available near the welding operations.

Be careful of weld spatter and sparks, even through cracks. If not careful then this could potentially lead to a fire or an explosion. Keep people, flammable materials/objects and containers that are under pressure at a safe distance.

Welding in closed containers or pipes should be avoided and, if they are opened, they must be emptied of any flammable or explosive material (oil, fuel, gas ...).

Grinding operations should not be carried out close to the power supply or any flammable materials.

## ELECTRICAL SAFETY



The electrical mains used must have an earth terminal. An electric shock could cause serious injuries or potentially even deadly accidents.

Never make contact with live parts inside or outside the current source (cables, electrodes, arms, guns...) as they are connected to the welding circuit. Before opening the device, it is imperative to disconnect it from the mains and wait 2 minutes, so that all the capacitors are discharged.

Damaged cables and torches must be changed by a qualified and skilled professional. Make sure that the cable cross section is adequate with the usage (extensions and welding cables). Always wear dry clothes which are in good condition in order to be isolated from the welding circuit. Wear insulating shoes, regardless of the workplace/environment in which you work in.



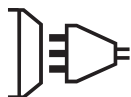
### Warning! Very hot surface. Risk of burns.

- The parts and pieces that have just been heated are hot and may cause burns when manipulated.
- Do not touch any hot parts with your hands.
- Wait for the parts and pieces to cool down before handling them.
- In case of burn, rinse thoroughly with water and consult a doctor as soon as possible.

## EMC MATERIAL CLASSIFICATION



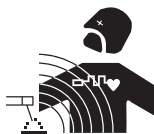
This Class A machine is not intended to be used on a residential site where the electric current is supplied by the domestic low-voltage power grid. There may be issues in ensuring electromagnetic compatibility on these sort of sites, due to conducted interferences as well as radiation.



This equipment does not comply with IEC 61000-3-12 and is intended to be connected to private low-voltage systems interfacing with the public power grid only at the medium- or high-voltage level. If connected to a public low-voltage power grid, the installer or user of the machine has to ensure, by checking with the network operator, that the device can be connected.



## ELECTROMAGNETIC INTERFERENCES



The electric current flowing through any conductor causes electrical and magnetic fields (EMF). The welding current generates an EMF around the welding circuit and the welding equipment.

The EMF electromagnetic fields can interfere with certain medical implants, such as pacemakers. Protective measures must be taken for people having medical implants. For example, by restricting access to passers-by or conducting an individual risk evaluation for the welders.

All welders should take the following precautions in order to minimise exposure to the electromagnetic fields (EMF) generated by the welding circuit:

- position the welding cables together – if possible, attach them;
- keep your head and upper body as far as possible from the welding circuit;
- never wrap the cables around your body;
- never position your body between the welding cables. Hold both welding cables on the same side of your body;
- connect the earth clamp as close as possible to the welding area;
- do not work too close to, do not lean and do not sit on the welding machine
- do not weld when transporting the welding machine or its wire feeder.



People wearing pacemakers are advised to consult their doctor before using this device. Exposure to electromagnetic fields while welding may have other health effects which are not yet identified.

## RECOMMENDATIONS FOR WELDING AREA ASSESSMENT AND WELDING

### Miscellaneous

The user is responsible for the correct installation and usage of the welding material based on the instructions supplied by the manufacturer. If electromagnetic disturbances are detected, it is the user's responsibility to resolve the situation with the manufacturer's technical assistance. In some cases, this corrective action may be as simple as earthing the welding circuit. In other cases, it may be necessary to construct an electromagnetic shield around the welding power source and around the entire piece by fitting input filters. In all cases, electromagnetic interferences must be reduced until they are no longer inconvenient.

### Welding area assessment

Before installing the machine, the user must evaluate the possible electromagnetic problems that may arise in the area where the installation is planned. The following must be taken into account:

- a) the presence (above, below and next to the arc welding machine) of other power cables, remote cables and telephone cables;
- b) television transmitters and receivers;
- c) computers and other hardware;
- d) critical safety equipment such as industrial machine protections;
- e) the health and safety of people in the area especially if they are using pacemakers or hearing aids;
- f) calibration and measuring equipment;
- g) the isolation of other pieces of equipment which are in the same area.

The operator has to ensure that the devices and equipment used in the same area are compatible with each other. This may require extra precautions;

- h) the time of day during the welding or other activities have to be performed.

The dimension of the cutting area that has to be considered depends on the size and shape of the building and the type of work undertaken. The area taken into consideration might go beyond the limits of the installations.

### Review of the welding installation

Reviewing the welding installations can be useful to determine and resolve any case of electrical disturbances. The assessment of emissions must include in situ measurements as specified in Article 10 of CISPR 11: 2009. In situ measurements can also be used to confirm the effectiveness of mitigation measures.

## RECOMMENDED METHODS TO REDUCE ELECTROMAGNETIC EMISSIONS

**a. National power grid:** The arc welding machine must be connected to the national power grid in accordance with the manufacturer's recommendation. In case of interferences, it may be necessary to take additional precautions such as the filtering of the power supply network. Consideration should be given to shielding the power supply cable in a metal conduit or equivalent of permanently installed arc welding equipment. It is necessary to ensure the electrical continuity of the frame along its entire length. The shielding should be connected to the welding current source to ensure a good electrical contact between the conduit and the casing of the welding current source.

**b. Maintenance of the resistance welding equipment:** The resistance welding machine should be subject to a routine maintenance check in line with the recommendations of the manufacturer. All accesses, service doors and covers should be closed and properly locked when the arc welding equipment is on. The arc welding equipment must not be modified in any way, except for the changes and settings covered in the instructions.

**c. Welding cables:** Cables must be as short as possible, close to each other and close to the ground, if not on the ground.

**d. Equipotential bonding:** consideration should be given to bond all metal objects in the surrounding area. However, metal objects connected to the workpiece increase the risk of electric shock if the operator touches both these metal elements and the electrode. It is necessary to insulate the operator from such metal objects.

**e. Earthing of the welded part:** When the part is not earthed - due to electrical safety reasons or because of its size or location (which is the case with ship hulls or metallic building structures), the earthing of the part can, in some cases but not systematically, reduce emissions. It is preferable to avoid the earthing of parts that could increase the risk of injury to the users or damage other electrical equipment. If necessary, it is appropriate that the earthing of the part is done directly, but the safety rules in some countries may not allow such a direct connection and it is appropriate that the connection is made using a capacitor selected according to national regulations.

**f. Protection and shielding:** The selective protection and shielding of other cables and devices in the area can reduce perturbation issues. The protection of the entire welding area can be considered for specific situations.

## TRANSPORT AND TRANSIT OF THE WELDING MACHINE



The top of the machine is equipped with handles for movement by hand. Be careful not to underestimate the weight of the machine. The handles cannot be used to lift the product.

Do not use the cables or torch to move the machine. Do not place/carry the unit over people or objects.

## EQUIPMENT INSTALLATION

- Put the machine on the floor (maximum incline of 10°).
- The machine must be placed in a sheltered area away from rain or direct sunlight.
- The machine protection level is IP20, which means :
  - Protection against access to dangerous parts from solid bodies of a diameter  $\geq 12.5\text{mm}$  and,
  - Protection against water projections.

Power cables, extension leads and welding cables must be fully uncoiled to prevent overheating.



The manufacturer does not accept any liability in relation to damages caused to objects or harm caused to persons as the result of incorrect and/or dangerous use of the machine.

**MAINTENANCE / RECOMMENDATIONS**

- The operators must have received suitable training in order to use the machine at its maximum potential and weld correctly.
- Check which welding process is authorised by the manufacturer before attempting any vehicle repair.



The maintenance and repair of the machine can only be undertaken by the manufacturer. Any work undertaken by a third party on the machine will invalidate the warranty. The manufacturer will not accept liability in the event of an incident that would occur after this work was undertaken.



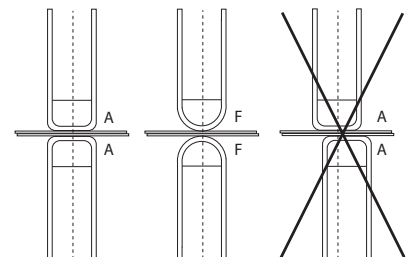
Ensure the machine is unplugged from the mains, and then wait 2 minutes before carrying out maintenance work. Inside the machine, voltage and current levels are high and dangerous.

- Prior to any work on the machine, turn the air supply off and depressurise the circuit of the machine.
- Make sure to purge the filter of the dehumidifier located at the back of the machine regularly.
- The device is fitted with a balance system designed for easier handling. However, it is not recommended to leave the clamp hanging at the end of the cable of the balancing system for prolonged periods of time as it might increase wear. Do not drop the clamp repetitively or it might damage the balancing system.
- It is possible to adjust the tension of the balancing system spring using the spanner provided.
- The level of the cooling liquid is important for the machine to work correctly. It must always be between the «minimum» and «maximum» marks on the machine. Regularly check the level and top-up when needed.
- It is recommended to renew the cooling liquid every 2 years.
- All the welding tools will wear off with use. Ensure that these tools are clean to get the best results.

• Prior to using the pneumatic clamp, check the condition of the electrodes/caps (regardless if they are round or flat). If that is not the case, clean them using sand paper (thin grain) or replace them (see explanation on the machine).

• To ensure an efficient welding spot, it is necessary to replace the caps every 200 spots. In order to do so :

- Remove the caps using the caps removing wrench (ref. 050846)
- Fit the caps and apply contact grease (ref. 050440)
- Caps type A (ref : 049987)
- Caps type F (ref : 049970)
- Caps bevelled (ref : 049994)

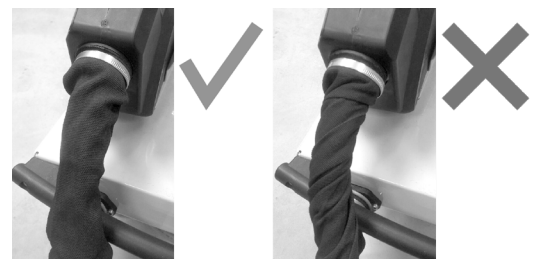


Warning : the caps must be perfectly aligned. If this is not the case, check the alignment of the electrodes (cf. chapter «Assembly and replacement of the arms» P. 48)

- Prior to using the gun, check the condition of the different tools (star, single sided electrode, carbon electrode...) and clean or replace if required.
- Remove regularly the casing and any excess of dust. Take this opportunity to have the electrical connections checked by a qualified person, with an insulated tool.
- Regularly review the condition of the power cable and welding connection cables. In case of visible signs of damage, organise for them to be replaced by the manufacturer or a qualified technician.



After each use make sure that the harness is not left twisted. A constantly twisted harness leads to its premature deterioration and can present an electrical hazard to the user.



- Ensure the vents of the device are not blocked to allow adequate air circulation.

**USE OF THE GALLOWS**

- The operator must properly fill the coolant canister with coolant before use.
- The use of the bracket is strictly reserved to support the clamp during welding operations.
- Under no circumstances must the jib crane be used as a lifting or other means, as there is a risk of tipping the jib crane trolley assembly.

**INSTALLATION – PRODUCT OPERATION**

Only qualified personnel authorised by the manufacturer should perform the installation of the welding equipment. During the installation, the operator must ensure that the machine is disconnected from the mains. Connecting generators in serial or in parallel is forbidden.

**EQUIPMENT DESCRIPTION (FIG-1)**

This machine is designed to carry out the car body repair operations described below :

- spot welding on sheets using a pneumatic clamp,
- welding of sheets using a gun,
- welding of nails, rivets, washers, studs, mouldings,
- repair of bumps and impacts (hail impacts with the pliers option).

- |                                    |                             |
|------------------------------------|-----------------------------|
| 1- SD card reader                  | 6- Power-on circuit breaker |
| 2- Interface (MMI)                 | 7- Power cord               |
| 3- Cooling unit                    | 8- Filling cap              |
| 4- Overhanging arm locking support | 9- Cooling liquid gauge     |
| 5- Regulator                       |                             |

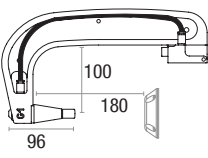
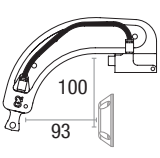
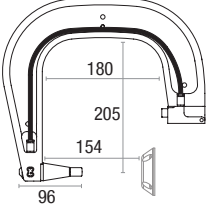
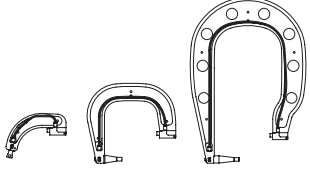
**DESCRIPTION OF THE G CLAMP (FIG-2)**

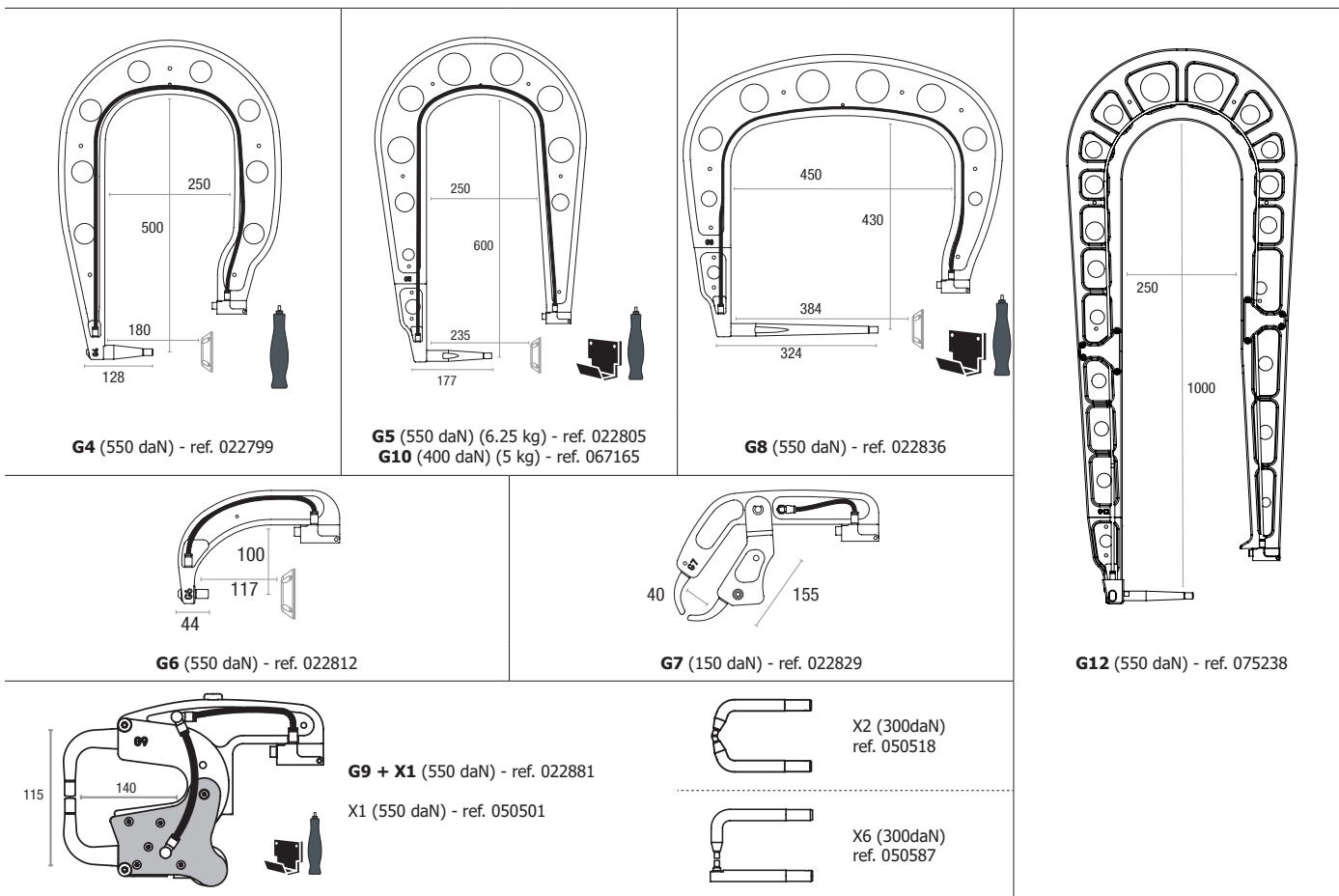
- |                                |                               |
|--------------------------------|-------------------------------|
| 1- Arm locking/unlocking lever | 7- Locking latch              |
| 2- Interchangeable arm         | 8- Gyro lock/unlock mechanism |
| 3- Gyroscope                   | 9- Over-opening button        |
| 4- Pneumatic body              | 10- Spot welding button       |
| 5- Over-opening electrode      | 11- Remote settings button    |
| 6- Side handle                 | 12- Stem height control lever |

**Clamp opening :** push the button (FIG 2 - 10), the opening of the clamp can be released. The electrode retracts in the clamp leaving a space of 80 mm to access the welding area instead of 20 mm when not in use.

**ACCESSORIES AND OPTIONS**

 Coolant 5 l: 062511 10 l: 052246	 40 caps	 x 10    x 18    x 18    x 6 050068	 Protective cover 050853	 SD card including automatic programs INCLUDED 050914	
 Caps sharpener 048966	 Pressure sensor 052314	 Welding test case 050433	 Europax anti-corrosion 052758	 Kit remove wifi 070691	 Kit gun PTI GENIUS 067226

 <b>G1</b> (550 daN) - ref. 022768 <b>INCLUDED</b>	 <b>G2</b> (300 daN) - ref. 022775	 <b>G3</b> (550 daN) - ref. 022782	 <b>G2 + G3 + G4</b> - ref. 022898
--	--	---	--



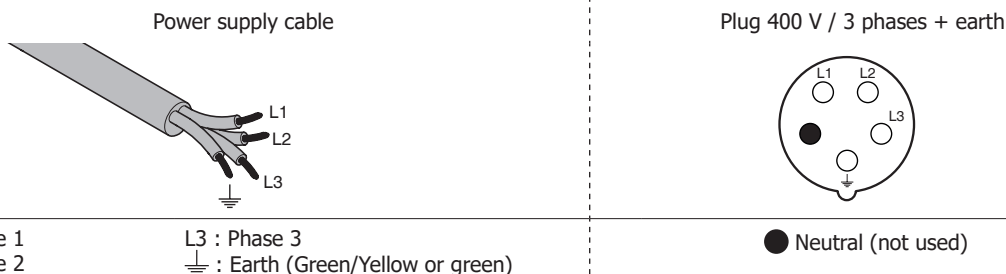
**POWER SUPPLY**

• This material is designed to be powered by a 3-phase 400V power supply only (50-60 Hz) with four wires with a neutral one connected to the earth and fitted with a  $\geq 25$  A D-rated circuit breaker (or aM type fuse). The permanent current absorbed (I1p or ILp) displayed in the section «technical specifications» of this manual relates to use at maximum power. Check that the power supply and its protection (fuse and/or circuit breaker) are compatible with the current needed by the machine. In some countries, it may be necessary to change the plug to allow the use at maximum settings.

**• Power supply recommendations :**

In order to limit the voltage drop in the power supply line and to avoid any risk of disconnection of the protection, it is imperative to connect the equipment to a «dedicated» socket. This plug must be connected to the electrical panel and only power this equipment.

Check the cross-section of the cable reaching the connection socket: 4 x 6 mm<sup>2</sup>. If the power line from the switchboard is longer than 10 m, use a conductor cross-section of 10 mm<sup>2</sup>. If you are using an extension cable, use a conductor cross-section of 6 mm<sup>2</sup> (10 mm<sup>2</sup> if the length of the line + extension > 10m).



- The device turns into protection mode if the power supply tension is below or above the 15% or in the case of no phase. To indicate this default, the screen displays an error code.
- In order to ensure optimal functioning of the equipment, check that the compressed air circuit can supply 8 bar (116 Psi) and then connect the air supply to the back of the machine. The machine must not be used on an air network with a pressure under 4 bar (58 Psi) or over 10 bar (145 Psi).

**CONNECTION TO A GENERATOR**

The equipment is not protected against the regular overvoltage waves emitted by the power generator. It is therefore not recommended to connect them on this type of power supply.

## REFILL OF THE COOLING LIQUID TANK



The cooling liquid recommended by GYS must be used:  
5 l : ref. 062511 • 10 l : ref. 052246

The use of other cooling liquids, especially standard automotive liquid, can lead, through electrolysis, to the accumulation of solid deposits in the cooling system, reducing the cooling, and may even lead to system block. Any damage to the machine caused by the use of another coolant is excluded from the warranty.

Using purely the recommended coolant provide antifreeze protection down to -20°C (-4°F). It can be diluted, but only by using de-ionised water; do not use tap water to mix with the coolant! In all cases, at least one 10-litre bottle must be used to provide minimum protection for the cooling system.

30 litres of liquid	protection antifreeze down to -20°C (-4°F)
20 litres of liquid + 10 litres of deionised water	protection antifreeze down to -13° (9°F)
10 litres of liquid + 20 litres of deionised water	protection antifreeze down to -5° (23°F)

Any damage resulting from frost will not be covered by the warranty.

To refill the cooling liquid tank, proceed as follows :

- Put the pneumatic clamp on its support.
- Use the spout provided for filling.
- Pour 30 litres of liquid to reach half of the level indicated.

### Safety data concerning the liquid:



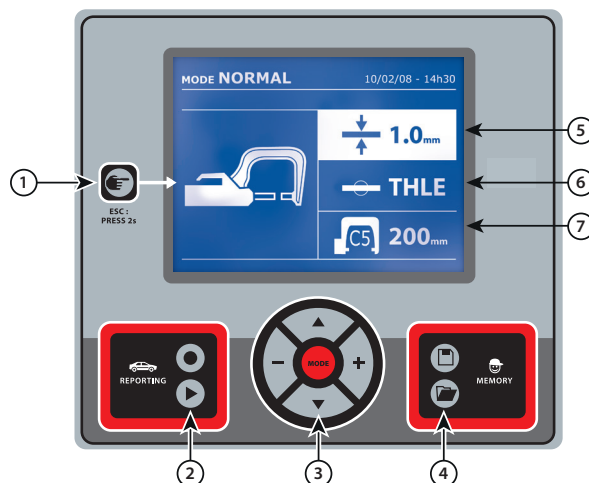
- in case of contact with eyes, remove contact lenses if worn and rinse thoroughly using clear water for several minutes. Seek medical advice.
- in case of contact with the skin, clean thoroughly using soap and remove any contaminated clothing immediately. Seek medical advice if the skin gets irritated.
- in case of the liquid being swallowed, rinse the mouth abundantly using clear water. Drink plenty of water. Seek medical advice.

Maintenance : See chapter «PRECAUTIONS AND MAINTENANCE».

## STARTING THE MACHINE

- Start the machine by switching the switch on ON (Fig 1 - 7), and stop it by switching to OFF. **Warning! Never disconnect the power supply when the welding electrical distribution is in operation.** The PCB inside the machine starts a test cycle and initiate the settings which takes around 10 seconds. At the end of that cycle, the machine is ready to be used.
- As soon as the machine is powered, the liquid starts circulating in the cables. check for potential leaks.

## MAN TO MACHINE INTERFACE



### 1 Button

- Push briefly the button to choose between the modes clamp, gun or «clamp settings».
- Push the button for 2 seconds to return to the «normal» mode from all the other modes.
- Push the button for 2 seconds to reset the spot count when it is on display.
- Push the button for 2 seconds to return to the «Settings» menu.
- Push briefly twice to erase the log displayed in the log view mode.
- Push briefly the button, in the programs saving mode, erase the program selected.

### 4 Saving the settings

- Button is used to save a machine setting (these are the settings that have been adjusted through the manual mode : current, duration and tightening).
- Button is used to re-establish a setting saved previously under the same name. The machine starts automatically in manual mode using the welding settings (current, duration and tightening) and the tool (clamp or gun saved).

② Saving a report

This function is detailed in the corresponding chapter.  
 Button activates or deactivates the creation of a report.  
 Button is used to view the points completed.

⑤ Setting the thickness of the plate

The value to be entered is in relation to the thickness of the sheets being welded on. The selection of the thickness is done using the + and - buttons, the different thicknesses available are 0.6, 0.8, 1.0, 1.2, 1.5, 1.8, 2.0, 2.5 and 3.0 mm.

③ Using the different modes

Button is used to move through the different welding modes. A prolonged push on the mode button activates the settings mode used to select the language, set the date and activate the warning sound for «current too low» or «pressure too low». Buttons ( or ) are used to navigate through and select the value that needs to be adjusted, and then buttons + and - are used to increase or decrease that value.

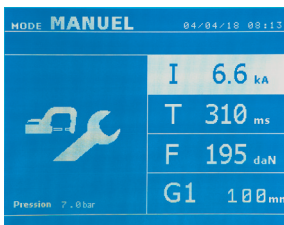
⑥ Setting the type of plate

This setting is used to specify the type of metal plate being welded on, the different choices are : coated steel, HLE/THLE steel, UHLE steel and bore/USIBOR steel. This setting can also be adjusted using the + and - buttons.

⑦ Setting up the arm

SETTING UP THE G CLAMP

Lock the G arm in place using the lever (FIG 2 - 1).



Use the button in order to select the clamp setting function. The «clamp setting» function is used to close the clamp and to apply the pressure pre-selected at the electrodes without power going through. The clamp remains closed while the trigger is pressed. This function is designed to verify the centering of the end bits.

Push the button for 2 seconds to return to the AUTO mode.

For the GYSPT PTI GENIUS, always ensure to be in that mode to stop the pump when changing the arms. The electrode retracts into the clamp. The red indicator on the button (FIG 2 - 12) lights up when the pump stops.

THE DIFFERENT WELDING MODES

For all the models :



The buttons ( or ) are used to select the settings that need to be adjusted. Each adjustment is done by pressing the side keys + and -.

The button (FIG 2 -12) on the clamp is used to remotely adjust the welding settings (thickness, type of steel) :

- Long push : change of setting (to go from one setting to another)
- Short push : modification of the value

This button does not allow to change the arm on the screen. To change the arm (G1 to G2 for instance), the user must use the machine keypad.

Insufficient network pressure :

If the input pressure is insufficient to provide the correct pressure, the machine shows an error message before the weld «Insufficient network pressure» . Pressing the trigger a second time is used to «force» the spot weld using the available pressure.

Low current :

If the current obtained during the spot weld is below the expected value (<6 %), the machine displays «low current» after the weld which means that the weld must be checked.

In any case, a message is displayed at the end of the weld indicating the current and pressure measured. This message remains on display on the screen until the user pushes a button on the keypad or carries on welding (FIG 2 - 11).

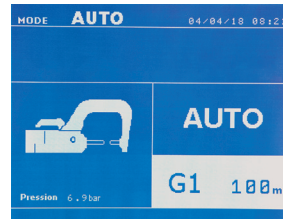


The welding conditions must be reviewed at the start of each new job. «Test» weld spots must be carried out on metal panels or sheets similar to the new job being undertaken. Carry our two spot weld with appropriate space in between, in line with the requirement of the job. Test the strength of the second weld. The test is successful if, when pulling the spot out, the panel breaks and the centre is extracted. The centre must have a minimum diameter in line with the specifications of the make of the vehicle.

### AUTO mode

This mode is displayed by default when the machine starts.

This mode is used to weld sheets/panels without having to specify any settings on the screen. The machine sets the appropriate settings automatically.

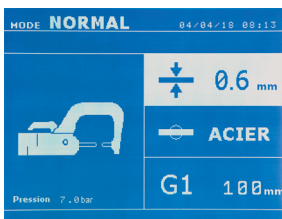


In order to use this mode, do a blank spot weld (without any sheet/panel between the electrodes), as prompted on the display. Push the button (FIG 2-11). The message «Do a spot without a load» is displayed on the screen. Push the button again to calibrate. Once the calibration is done, the machine shows all the settings to zero, and is ready to weld. Close the clamp on the area to weld and weld automatically, without entering any parameters in the machine. Every 30 spots, a new calibration will be required.

This mode can be used when using all arms except the G7.

### NORMAL mode

This mode determines the welding settings based on the thickness of the sheets/panels and the type of steel.



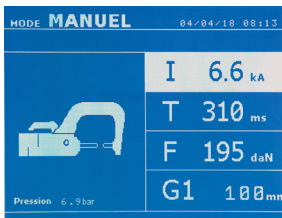
The settings that need to be set when using this mode are:

- **Thickness of the sheets/panels**, with a range between 0.60 mm and 3.00 mm.  
*When 2 sheets/panels are being welded together, enter the thickness of the thinnest sheet.*
- **Type of steel** (coated steel, HLE/THLE steel, UHLE steel, bore steel (BORON)).  
*When welding a mix of different types of steel, select the strongest one.*
- **Reference of the arm used.**

Push the button for 2 seconds to return to the AUTO mode.

### MANUAL mode

This mode is used to select the parameters of the spots by following the instructions of a repair book.



The parameters to set in this mode are:

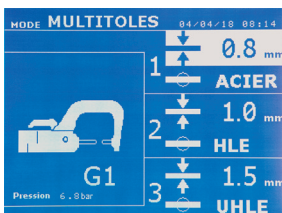
- **Current**
- **Duration**
- **Pressure**
- **Reference of the arm used.**

Push the button for 2 seconds to return to the AUTO mode.

### MULTI mode

This mode is used to set precisely the thickness and type of steel for each sheet/panel .

The first element (thickness of sheet 1) is selected. The keys up and down are used to select the setting that needs to be adjusted, where the keys right and left are used to increase or decrease the value. Highlight the setting that needs to be adjusted.



The settings that need to be set when using this mode are:

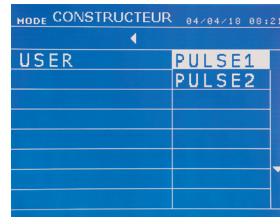
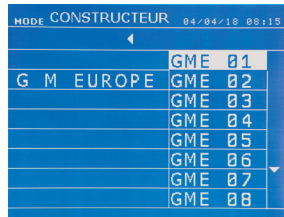
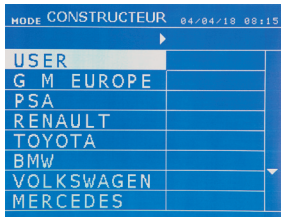
- **Thickness of the sheets/panels**, with a range between 0.60 mm and 2.50 mm.
- **Type of steel** (coated steel, HLE/THLE steel, UHLE steel, bore steel (BORON)).  
*When welding a mix of different types of steel, select the strongest one.*
- To activate the sheet/panel 3, press the scroll keys ( or ) to highlight sheet/panel 3. Then use they keys + and - to select the thickness of the sheets/panels.
- **Reference of the arm used.**

Push the button for 2 seconds to return to the AUTO mode.



### MANUFACTURER mode

The MANUFACTURER mode is optional; it can be modified using the « Settings» menu. This mode is used to name a pre-registered spot based on the repair book issued by the manufacturer.

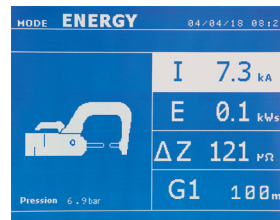
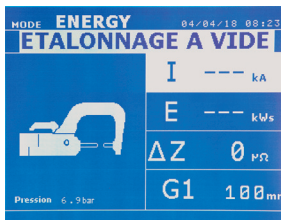


Spot welds programmed by the user can be recalled by selecting USER in the manufacturers list. Welding spots can be programmed using the GYSPOT software and the welding spots settings module.

Push the button for 2 seconds to return to the AUTO mode.

### ENERGY mode

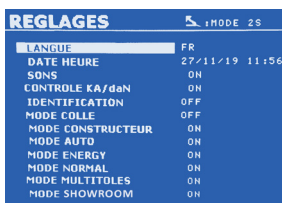
The ENERGY mode is optional and can be set using the «Settings» menu. This mode is used to control the energy transmitted during the weld. This mode is not designed to be used during repairs but for the benefit of manufacturers and quality control organisations conducting tests.



To enable this mode, first perform a weld without a load. Push the button (FIG 2 -11). The message «Do a spot without a load» is displayed on the screen. Push the button again to calibrate. Once the calibration has been done, the machine displays the last values used in this mode for current and energy. The use can then modify the welding current, energy and resistance. The duration of the weld will vary based on the time required for the machine to reach the energy level required. If it is taking too long, the machine will display the error message «maximum duration reached».

Push the button for 2 seconds to return to the AUTO mode.

### SETTINGS MENU



This menu is accessible by pressing and holding the button for 2 seconds.

The language used in the menu can be amended on line 1. The date and the time can be programmed on line 2.

The modes GYSTEEL, MANUFACTURER, AUTO, ENERGY, NORMAL et MULTISHEETS can be activated or deactivated using this menu.

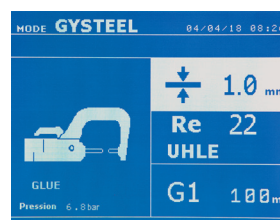
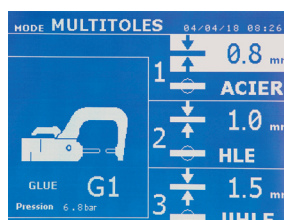
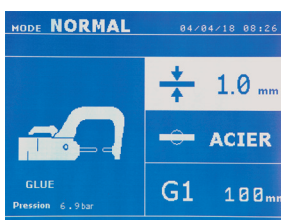


#### daN control :

This setting is used to activate or control the clamping force of the clamp during welding.

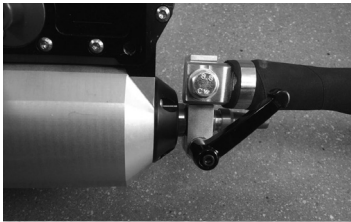
#### GLUE mode:

On the SETTINGS screen below, the user can specify the presence glue between the panels/sheets. When this mode is in use, a pre-spot is performed before the weld. The duration of this pre-spot is set in milliseconds, from 0 to 400 ms, with 50 ms thresholds. When the glue mode is selected, the word « GLUE » is displayed in the menus of the NORMAL, MANUAL, MULTI or GYSTEEL welding modes.

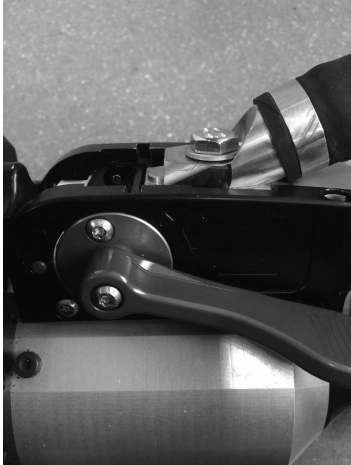


**USE OF THE GUN (OPTION)**

- Select the GUN tool using the button



Attach the gun grounding cable to the mobile electrode. Slide and tighten the knurl.



Remove the arm from the clamp and fix, in its place, the gun cable.



Connect the control cable to the jack plug.



Check that the screw connecting the shoe to the cable lug is tight.

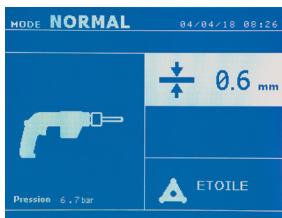
- Fix the earth pad firmly and as close to the weld as possible.

In the case of a monopoint weld, always place the earth on the sheet/panel that is not in contact with the welding electrode (in order for the current to go through the two sheets to be welded).

- Weld starting with the furthest spot away from the earth and work towards it.

- The normal welding mode using the stars is the one used by default.

- The gun can be used in normal or manual mode.



In normal mode, the gun will be limited to 1.5mm thick sheets.

Using the gun, the operator can choose between different tools (mono point, star, impact, heat, dowel pin, rivet, nut, toothed wheel). Select the desired tool using the + and - keys.



In Manual mode, the maximum possible intensity is 8 kA for a maximum duration of 500 ms. The settings showing on the screen will not exceed these values.

Set the generator by indicating the thickness of the sheet/panel to weld using + and - keys. It is possible to adjust the current and time settings when in manual mode.

Press the button for 2 seconds to get back to the NORMAL mode.

**ERROR MANAGEMENT**



Various elements may produce errors. They can be split into 4 categories :

- 1/ Warning messages designed to warn the operator of overheating, lack of pressure or power, etc. These messages are displayed on the screen and remain visible until a button is pressed.
- 2/ The faults that occur in relation to insufficient air pressure or power supply.
- 3/ The serious faults that block the machine. In this case, contact the service department
- 4/ The thermal protection is linked by a thermistance on the diode bridge and when it activates the machine is locked and the message «overheating» is displayed.

**Low battery**



The message «Battery low» is displayed when the machine is switched on and it indicates that the battery on the command board is low. This battery is used to record the date and time when the machine is switched off.

**Invalid tool**



The message «Invalid tool» is displayed when the machine is switched on and indicates that a button is pushed in, the trigger is pushed in or a permanent short-circuit. Check the trigger or the buttons on the clamps to remove the message.

**Invalid arm**



The arm used is not compatible with the welding mode selected.

**Current too low**



**1/ Check the weld**

If the current obtained during a spot weld is lower than the expected value (6%), the machine displays the warning message «Low current, check the weld».

**2/ Check the sheets**

If the machine cannot deliver the current required, the error message «Low current, check the sheets» is displayed. The weld does not happen and the fault must be skipped for the weld to happen.

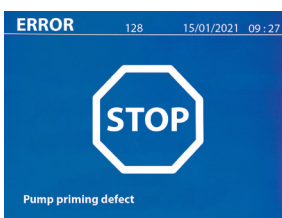
**Insufficient air pressure**



If the input pressure is insufficient to deliver the tightening requested, the machine beeps and displays, before the weld, the error message «Insufficient air pressure».

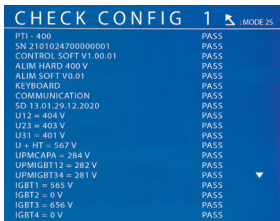
Pressing the trigger a second time is used to «force» the spot weld using the available pressure. If the tightening recorded is insufficient, the machine displays «Low pressure». «p low» is also recorded in the active report.

**Pump priming**



The «Pump priming fault» message appears when the cooling system pump is defused. Check the coolant level in the tank.

**Self-diagnostic**




When the power is turned on, the machine performs self-diagnostics and displays the results on the screen. If no blocking error is present, this page is displayed for 3s and then disappears. During this period, a short press of the MODE buttons, ▲ or ▼, leaves the CHECK pages displayed (results summarized on two pages). A long press on MODE will exit the CHECK mode. It is not possible to exit the CHECK pages if a blocking fault is detected, except for a phase failure (see list below).

Line no.	Comment	Display left column	Display right column	Type of defect	In the event of a blocking fault
Page CHECK n°1					
1	Name of the product	PTI-400	PASS	No blocking	
2	Product serial number	SN xx.xx.xxxxxx.xxxxxx	PASS or FAIL	No blocking	
3	Secondary soft version	CONTROL SOFT Vxx.xx	PASS	No blocking	
4	Hard primary version	ALIM HARD 400V	PASS or FAIL	Blocking	Wrong power supply card, contact your dealer.
5	Primary soft version	ALIM SOFT Vx.xx	PASS, FAIL	Blocking	Wrong software version, contact your reseller.
6	Keyboard test	KEYBOARD	PASS or FAIL	No blocking	Make sure that no key on the keypad or trigger is pressed, if the fault persists contact your dealer.
7	Communication test μ	COMMUNICATION	PASS or FAIL	Blocking	Communication problem between the cards, contact your retailer.
8	SD card	SD xx.xx.xx.xx	PASS or FAIL	No blocking	SD card not present.
9	Voltage phase 1	U12 = xxx V	PASS or FAIL	Blocking	If there is no phase, pressing MODE for 5s accesses the Setup menu and allows the machine to operate in Showroom mode.
10	Voltage phase 2	U23 = xxx V	PASS or FAIL	Blocking	
11	Voltage phase 3	U31 = xxx V	PASS or FAIL	Blocking	
12	CAPA voltage	U+HT = xxx V	PASS or FAIL	Blocking	
13	Voltage PM IGBT 1 and 2	UPMIGBT12 = xxx V	PASS or FAIL	Blocking	Problem controlling the power electronics, contact your dealer.
14	Voltage PM IGBT 3 and 4	UPMIGBT34 = xxx V	PASS or FAIL	Blocking	
15	IGBT test result 1	IGBT1 = xxx V	PASS or FAIL	Blocking	
16	IGBT test result 2	IGBT2 = xxx V	PASS or FAIL	Blocking	
17	IGBT test result 3	IGBT3 = xxx V	PASS or FAIL	Blocking	
18	IGBT test result 4	IGBT4 = xxx V	PASS or FAIL	Blocking	
Page CHECK n°2					
1	Name of the product	CONNEXION TRANSFO	PASS or FAIL	Blocking	Check the connection of the power cable from the gripper to the generator.
2	Test result primary detection transfo	DATE/TIME	PASS or FAIL	No blocking	
3	Date and time	SHOW-ROOM	ON or OFF	No blocking	
4	SHOW-ROOM mode	GGUN WELD SW = x.xx V	PASS	No blocking	
5	Welding trigger, gun trigger and gun temperature test	GGUN OPEN SW = x.xx V	PASS or FAIL	Blocking	Check the connection of the power diode temperature sensor.
6	Trigger test on diode opening and temperature	TRANSFO TEMP = x.xx V	ON or OFF	Blocking	Overheating of the power transformer. Allow the machine to cool down before starting up again.
7	Transformer primary temperature	THICKNESS SENSOR = xx.x mm	PASS	No blocking	
8	Position sensor	WELDING VOLTAGE = x.xx V	PASS	No blocking	
9	Welding voltage	BACKUP CELL = x.xx V	PASS or FAIL	No blocking	
10	Backup battery voltage	AIR PRESSURE = xx.x bar si PASS	PASS or FAIL	Blocking	Air pressure sensor from the HS network, contact your dealer.
		Network pressure			
11	Clamp pressure	GUN PRESSURE = xx.x bar si PASS	PASS or FAIL	Blocking	Air pressure sensor of the HS gripper, contact your dealer.
		Gun presence detection			
12	Détection présence pistolet	CONNEXION GUN	ON or OFF	No blocking	

**SPOT COUNT**



A spot count tool keeps count of the different spot weld done using the same cap. If there is no problem during the welding, the following message is displayed. The count is displayed at the top left corner of the screen. Press the button  for 2 seconds to reset the count after changing the caps.







The machine counts the number of points achieved with each arm independently. A warning message appears on the screen when the limit of the points made by the headings is reached. The message remains displayed after each point until the counter is reset.



If the caps are not changed after the warning message is displayed and the count is simply reset, they can deteriorate and have a negative impact on the quality of the weld.

**RECORDING FEATURES**

The Identification mode is optional and can be activated using the «settings» menu. If the identification mode is switched off, il suffit de saisir un nom de rapport et de l'activer pour mémoriser les points de soudure effectués. The log allows to store the parameters of the spots made using the clamp. It is available in all the modes by pressing the 2 buttons  and . The user program is available in all modes by pressing the  and  buttons.

**Report (log)**






Saving a report allows you to retrieve the data of a series of spot made with using the clamp, and to save them on the memory card so that they can be retrieved from a PC for example. GYS provides a software called GYSPOT to read the SD card and edit the logs on a PC. This GYSPOT software is stored on the SD card as well as the user manual. By default, this feature is disabled when the machine is switched on. Pressing the recording button (on/off) and the «mode» button starts recording the report in the selected log. Pressing the record button again (on/off) stops the current recording.

The log created contains: an ID entered by the user, as well as for each spot performed, the tool and arm used, the machine settings (power and pressure). It also contains the following possible error messages that may have occurred during its recording: I LOW, P LOW, PB CAPS.

The ID is entered using the 4 keys +, -,  or . When entering an identifier already in use, the machine will record the new points in succession, without deleting the previous ones.

The  button is used to retrieve a previously saved report and read it back on the screen.


The current recording must be stopped by pressing the  button before it can be displayed on the screen. The  button is used to exit the report view mode.

To delete the contents of a report, you must display it on the screen using the button .

Then press the  button. The following message appears on the screen.

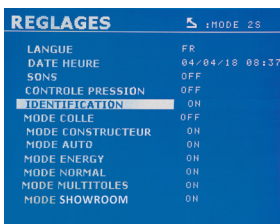
N°	X/C	I (kA)	F (daN)	Observation
01	01	6.265	200	
02	01	6.265	200	
03	01	6.265	200	
04	01	6.265	200	



When the triangle is displayed, a second press on the  button erases the content of the report displayed.

The triangle disappears from the screen automatically after 3 seconds.

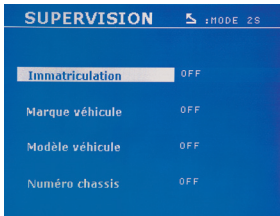
**Identification mode**



If the identification mode is set to «ON», all mandatory fields in the repair order must be entered to allow the weld to go ahead or the machine will display «identification fault».

To activate and deactivate the identification mode, an SD identification card must be inserted in the BP card reader instead of the SD card containing the programs.

The settings screen is activated by pressing and holding down the **MODE** button for 2 seconds.



When the SD card «identification» is inserted and «identification ON» is selected, the supervision screen is displayed.

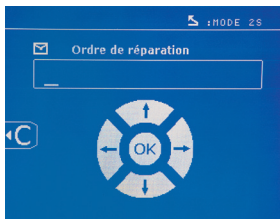
This screen is used to make the fields «registration, vehicle make, vehicle model, vehicle model, chassis number» mandatory fields when entering the repair order.

To exit the screen, press the **MODE** button for 2 seconds. Then, it is necessary to put the SD card containing the programs back into the machine card reader.

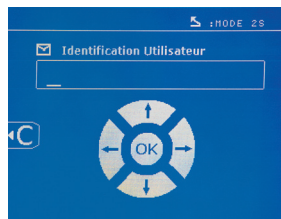
**List of screens used to enter a repair order :**

If a repair order has already been created, it cannot be changed or deleted on the machine. To delete it, use the Gyspot software on the PC. The user can create a maximum of 100 repair orders.

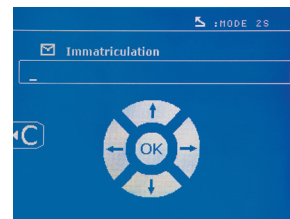
Repair order



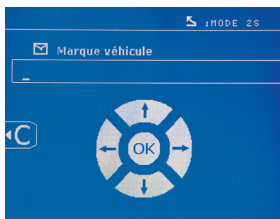
User identification



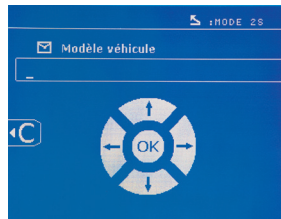
Registration (optional)



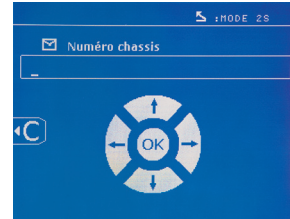
Vehicle make



Vehicle model

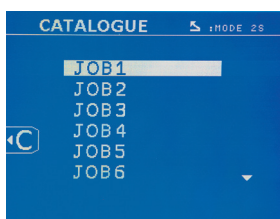


Chassis number (optional)

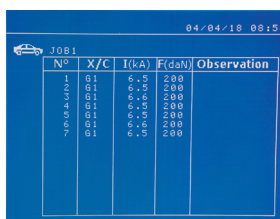


The arrow keys (▲ or ▼) are used to change the letters or numbers. The keys - and + are used to move the cursor inside the field. Press the **ESC** button briefly to clear the field. The **MODE** button allows you to scroll through the fields for editing or reading.

**Catalogue**



The **▶** button is used to consult the repair orders. The page number is displayed (max. 13)




The keys - and + are used to change pages. The keys ▲ et ▼ are used to select previous or next job. The **MODE** button displays the selected repair order.


The **ESC** button key is used to exit the report view mode.

- The SD card management library allows you to manage your SD cards over 2 GB..
- For each repair order, a log file xxx.dat is associated (with xxx=identifier from 001 to 100). In each log, a maximum of 500 welding points can be recorded. On consultation, the names of the repair order and the user are displayed.
- The page number is indicated at the top left..
- All repair orders are stored in the file called catalog.GYS.
- This file contains the total number of repair orders, the name of each repair order and the name of each user. There is a maximum of 100 repair orders.

### User programs



Saving the settings allows you to define a user program in order to easily find its settings for future use. 20 memory slots are available. Each of them contains the following settings: tool, arm, welding power, welding time and pressure. A program can be associated to the clamp or gun.


The button  is used to save the current settings of the manual mode (power, time and pressure). The 20 memory slots are then indicated by their identifier (for those used) or by a symbol» ---» for free slots..

The ID is entered using the 4 keys . When entering an ID that has already been used, the machine will delete the settings that were previously stored.

The  button is used to access the settings previously saved. Choosing an empty location has no effect.

Briefly pressing key  deletes the selected program from the list of saved programs.

The key  exits the program selection mode, switches the machine to manual mode with the parameters and tool saved in the program. To deactivate a program, simply change the value of a parameter in one of the three modes manual, normal or multiplate or change the tool (clamp, gun) using the  button.

The  key allows you to view a previously saved report and read it back on the screen.

### SD memory card (ref. 050914)

This card allows the user to link the machine to a PC in order to:

- Retrieve logs (reports), keep a record of the work done, and eventually send it to an insurance company.
- Update welding parameters, add new languages.
- The GYSPOT software for editing parameters on a PC is stored on the SD memory card.
- The instructions are stored on the SD memory card.



The memory space is sufficient to ensure an autonomy of more than 65,000 points.

The machine can operate without a memory card in «manual» mode only.

If the memory card is not inserted in the card reader, the following message appears. The machine must be stopped and restarted after inserting the SD card.

**Important :** It is necessary to turn off the power to the machine before removing the SD card from its reader and restart the machine only after inserting the SD card into its reader, otherwise the data saved on the SD card may be lost.

## ASSEMBLY AND REPLACEMENT OF THE ARMS ON THE G CLAMP



The warranty does not cover anomalies and damages due to improper assembly of the G-clamp arms.

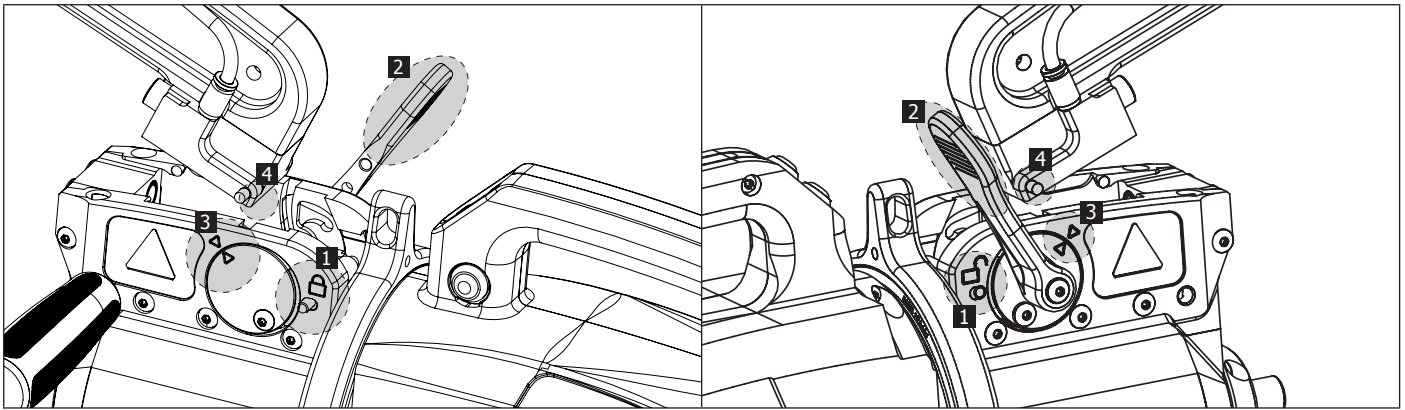
### **IMPORTANT :**

- do not use copper grease on the arms.
- keep the arm base and arm support on the clamp clean to ensure a good flow of current between the parts in contact.
- If not used for a long time, always store the machine with an arm mounted on the clamp to avoid dust on the arm support.

### **Procedure for changing the arms :**

During the replacement of the arms on the clamp, the cooling circuit pump must be switched off. To do this, place yourself in the «Clamp Setting» mode on the machine; the red light on the clamp button (FIG 2 -12) indicates that the pump is off. The electrode retracts into the clamp to allow the arm to be removed.

- 1** The latch sticks out on the lock side
- 2** The lever must be in the rear position stop (~120°)
- 3** The arrows must be aligned
- 4** Tilt the arm about 15° and remove it from its housing (the pins must slide into the groove)

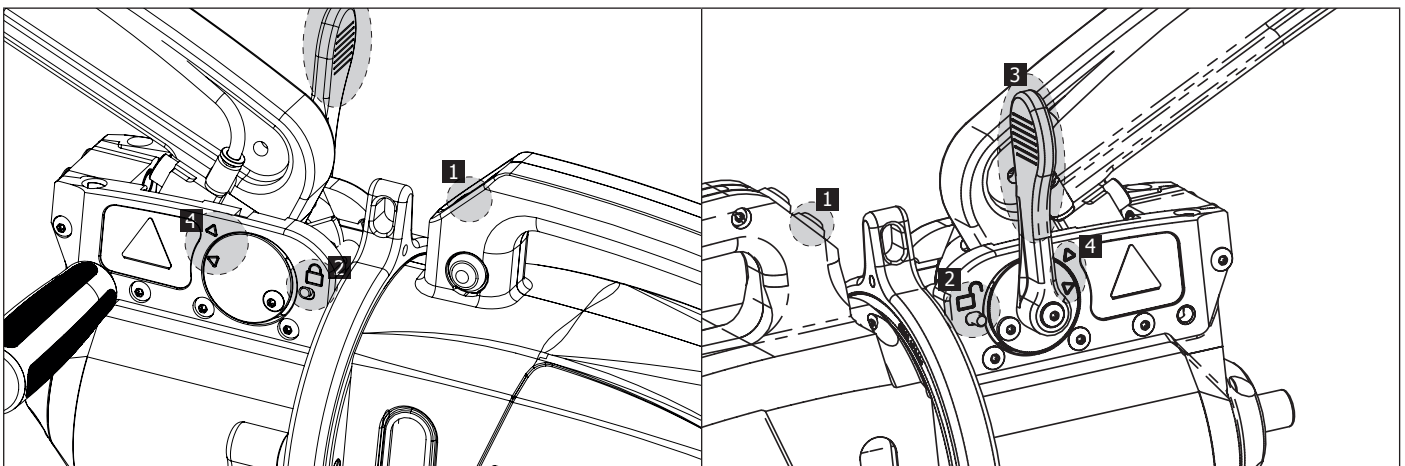


**MECHANICAL OVER-OPENING OF THE ARM**

To open the arm and gain easier access to the bodywork, activate the over-opening by pressing the clamp button (FIG 2 -10).

- 1** Press the button (FIG 2 -10)
- 2** The latch sticks out on the open lock side
- 3** The lever must be open (~90°) at the stop on the latch.
- 4** The arrows must not be aligned

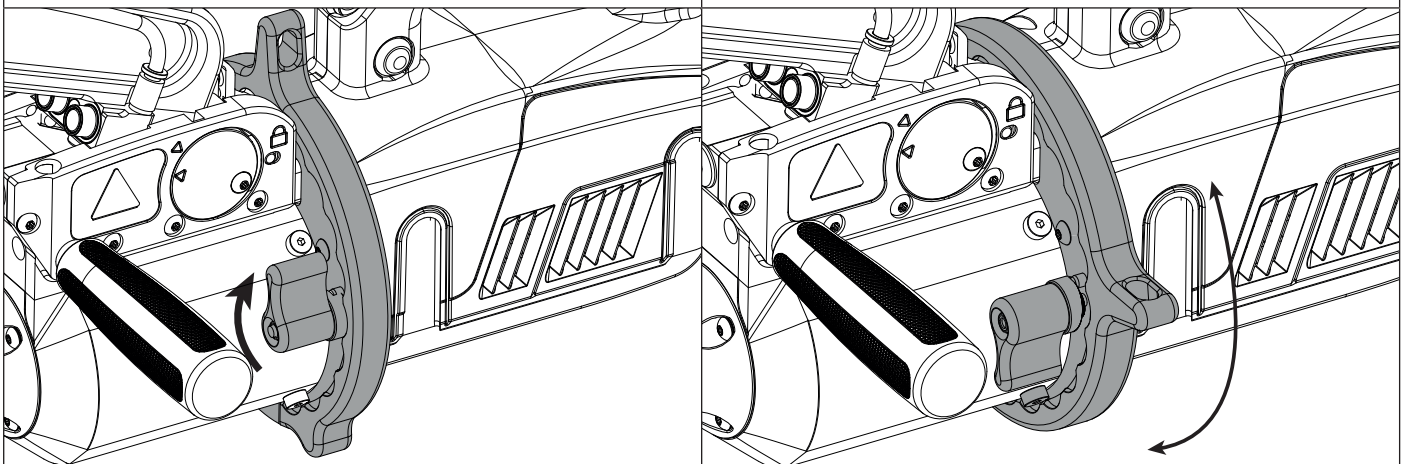
Incline the arm.



**LOCKING / UNLOCKING OF THE GYROSCOPE**

When the lever is tilted upwards, the gyro is locked.

When the lever is tilted down, the gyro is unlocked. It can rotate around the clamp at a 360° angle.





## GYSPOT SOFTWARE ON PC

The purpose of this software is to edit and save the spot weld reports made using a GYSPOT equipped with an SD card reader. To use this software, the PC must be equipped with an SD card reader.

The GYSPOT software can be installed from files on the SD card. In the directory \GYSPOT V X.XX, double click on the file INSTALL.EXE, and follow the instructions to install the software on your PC. A GYSPOT icon is automatically installed on your PC desktop.

### 1 - Language selection

The software supports several languages. Currently, the available languages are: French, English, German, Spanish, Dutch, Danish, Finnish, Italian, Swedish, Russian, Turkish.

To select a language, from the menu, click on **Options** and then on **Languages**.

Note that once the language has been selected, it is necessary to close and open the GYSPOT software again so that the language can be taken into account.

### 2 - User identity

In order to personalise the editions with your personal information, some information is required. To give the required information, in the menu, click on **Options** then on **Identity**. A new window appears with the following information:


Company name  
Address / Post code / City  
Telephone / Fax / Email / Website  
Logo

The information will then be displayed on the editions.

### 3 - Traceability


By default, the GYSPOT software opens in «Traceability» mode. In «Point Setting» mode, click on **Traceability** in the **Options** menu.

#### 3.1 - Importing point reports from an SD card :


To import the point reports made with a GYSPOT into your PC, insert the SD card into the card reader on your PC and start the GYSPOT software. Then select the reader into which your SD card is inserted and click on the button .

When the import is performed, the weld spots performed are grouped by the maintenance order identifier. This identifier corresponds to the name of the report specified in the welding machine. This identifier is displayed in the **Current tab**.

Once the reports have been imported, it is possible to search, edit or archive each report. To visualise the spot completed in a report, select a report. The spots completed are displayed in the table.

To perform a search, fill in the search field and click on the button .

To edit a report, select a report and click on the button .

To archive a report, select a report and click on the button . Warning, please note that imported reports cannot be deleted until they have been archived.


#### 3.2 - Consult the archived spot reports:

To view the archived reports, click on the Archives tab. The reports are grouped by year and month.


To view the spots completed, select a report. The spots completed are displayed in the table.

For archived reports, it is possible to search, edit or delete a report.

Be careful, a report archived and then deleted will be imported again when importing data from an SD that has not been cleared.

To perform a search, fill in the search field and click on the button .

To edit a report, select a report and click on the button .

To delete a report, select a report and click on the button .

#### 3.3 - Clearing an SD card:

Clearing the card will erase all completed spot reports recorded on the SD card.

To clear an SD card, insert the SD card into the PC card reader and then, in the menu, click on **Options** and **purge the SD card**.

Be careful, when clearing, the spot reports completed that have not yet been imported will be automatically imported.

#### 3.4 - To complete the information in a report:

Each report can be filled in with the following information:



Operator,  
Type of vehicle,  
Repair order,  
Registration,  
Date of first registration,  
Intervention,  
Comments.

To enter this data, select a report and enter the information in the report header.

#### 3.5 - Printing a report :

To print a report, select a report and click on the button . A preview of the edition is displayed. Click on the button .

#### 3.6 - Exporting the edition in PDF format:

To export an edition in PDF format, select a folder, then click on the button . A preview of the edition is displayed. Click on the button . An example of saving the parameters printed using the GYSPOT software is given below.

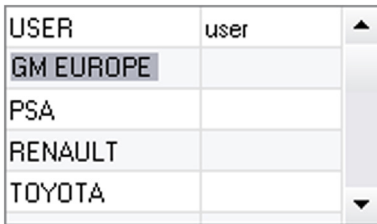
**4 - Spot parameters**

To switch to «Spot Parameter» mode, click on **Spot Parameter** in the **Options** menu.

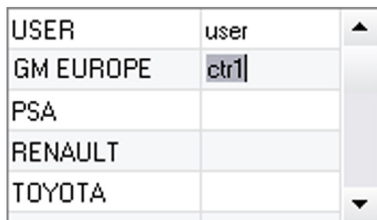
The «Spot parameter» mode allows to use the operator to use spots set by the manufacturers. This mode also allows the user to choose his own welding parameters.

- Insert the SD card supplied with the GYSPT spot welder into the reader of your PC and select the correct disk in the drop-down menu.
- GYSPT spot welders support up to 16 files that can contain up to 48 spot settings.
- The first file called «USER» cannot be deleted. It allows the user to add, modify or delete a spot parameter.
- The other files are reserved for the spot set by the manufacturers. It is possible to import manufacturer files downloaded from our website (<http://www.gys-welding.com>). It is not possible to add, modify or delete a spot parameter taken from a manufacturer file.

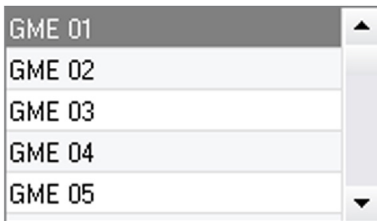
**4.1 - Import a manufacturer spot parameter file :**



Double-click in the first column and enter a manufacturer name.

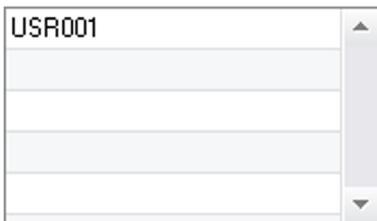


Then double-click in the second column to select a manufacturer file previously downloaded from our website.



The list of spots set by the manufacturer is displayed in the second list. Select a configured point to view the chronogram and configured parameters.

**4.2 - Add a configured spot in the USER file :**



To add a spot to the USER file, select the USER file from the file list and click on the button **+** to the right of the list of configured spots. Enter the name of the spot and press the TAB key or click outside the list of configured spots to configure the welding parameters.

For a spot to be configured, it is possible to configure:

- The pre-tightening stage
- The pre-heating stage
- The different pulses (4 pulses maximum)
- And the hot and cold forging stage.

To change the settings, click on the buttons **↕**.

When the operator changes a parameter, the spot chronogram is updated.

To validate the spot configuration, click on the button **✓**.

To cancel the spot configuration, click on the button **↶**.

**4.3 - Modify a spot configured in the USER file:**

To change the settings of a spot, select a spot from the list and then change the welding settings.

To validate the changes, click on the button **✓**.

To cancel the changes, click on the button **↶**.

**4.4 - Delete a configured point in the USER file:**

Select a spot parameter from the list and click on the button **X** to the right of the list.

	<b>Raison sociale :</b> JBDC	<b>Téléphone :</b> 0243510101
	<b>Adresse :</b> ZI, 134 Bd des Loges	<b>Télécopie :</b> 0243510102
	<b>Code postal :</b> 53941	<b>Email :</b> contact@companyname.com
	<b>Ville :</b> Saint-Berthevin	<b>Site Web :</b> www.companyname.com

<b>Intervenant :</b> OPERATEUR	<b>Marque :</b> PEUGEOT
<b>Ordre de réparation :</b> 977AC92	<b>Modèle :</b> 308SW
<b>Date du journal :</b> 05/04/2018	<b>N° châssis :</b> 12365849
<b>Intervention :</b> AILE ARRIERE	<b>Immatriculation :</b> 1450UT53
<b>Commentaires :</b> Commentaires	<b>Mise en circulation :</b> 01/01/2017

**GYSPT BP.LG (1712009013)**

Id	Date	Mode	Outil	Consignes			Mesures			Etat
				Temps (ms)	Intensité (kA)	Serrage (daN)	Intensité (kA)	Serrage (daN)	Epaisseur (mm)	
1	05/04/18 10:22	Auto	Pince en C n°1	630	9,4	325	9,4	325	3,5	Point Ok
2	05/04/18 10:22	Auto	Pince en C n°1	630	9,4	325	9,3	325	3,5	Point Ok
3	05/04/18 10:22	Auto	Pince en C n°1	490	8,2	240	8,2	240	2,0	Point Ok
4	05/04/18 10:22	Auto	Pince en C n°1	510	8,3	250	8,2	245	2,1	Point Ok
5	05/04/18 10:22	Auto	Pince en C n°1	510	8,3	250	8,3	245	2,1	Point Ok
6	05/04/18 10:23	Normal	Pince en C n°1	350	7,3	225	7,3	225	-	Point Ok
7	05/04/18 10:23	Normal	Pince en C n°1	350	7,3	225	7,2	225	-	Point Ok
8	05/04/18 10:23	Normal	Pince en C n°1	400	8,1	265	8,0	265	-	Point Ok
9	05/04/18 10:23	Normal	Pince en C n°1	400	8,1	265	8,1	260	-	Point Ok
10	05/04/18 10:23	Normal	Pince en C n°1	400	8,1	265	8,1	270	-	Point Ok
11	05/04/18 10:23	Manuel	Pince en C n°1	400	8,1	510	8,1	440	-	Pression faible

## SAFETY AND MAINTENANCE

### User training

People operating this machine must receive suitable training in order to get the most out of the machine capabilities and carry out good quality repairs (examples: car body work training).

### Preparation of the parts to be assembled

It is essential to clean and accost the area to be welded.

In the case of a protective application, make sure that it is conductive by first testing a sample.

### Monopoint electrode welding

When repairing a vehicle, check that the manufacturer allows this type of welding process.

### Using the underwing arm

The maximum pressure is 100 daN.

### O-rings for the locking nuts of G arm.

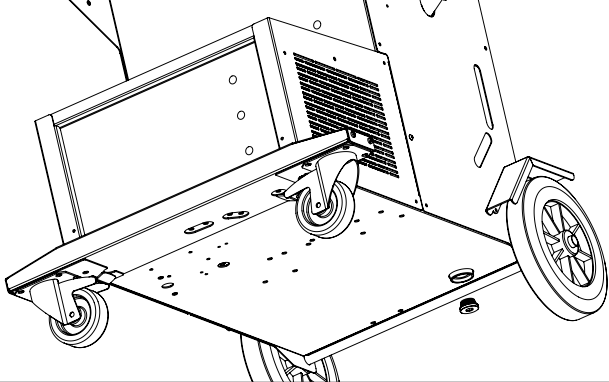

Inside the 2 arm locking nuts, there are 2 O-rings that must be replaced in case of a leak or every 6 months. These 2 seals are necessary to avoid any risk of leakage.

These seals are O-rings d=25, group of 4. When replacing these seals, grease must be applied to them. (ref. 050440 : contact grease)

### Quantity and quality of the coolant

The coolant level is important for the correct operation of the machine. It must always be between the minimum and maximum level indicated on the trolley. Top up with demineralized water if necessary.

Replace the coolant every 2 years :

1	Switch off the power supply using the switch located at the rear of the machine (OFF position) and disconnect the unit from the mains.
2	Place a bucket (min. 30 l capacity) under the machine drain hole.
3	 <p>Unscrew the drain plug located under the machine using a 10 mm torx spanner. (Ref. S6262)</p>
4	Rinse the inside of the tank with running water to remove deposits.
5	Replace the drain plug. (  : 4 N.m)
6	Fill the tank with coolant (5l : 062511 / 10l : 052246)
7	Turn the power back on (ON position) and check for leaks.

**TROUBLESHOOTING**

	TROUBLESHOOTING	CAUSES	SOLUTIONS
Clamp welding	The spot made does not hold or does not enough	The caps are worn out.	Change the caps.
		The sheets are not clean enough.	Check the preparation work.
		The arm selected does not match the one mounted.	Check the arm selected in the software.
	The machine makes a hole in the sheet.	The caps are worn out.	Change the caps.
		Insufficient air pressure.	Check the air pressure (min. 8 bar)
		The surface is not properly prepared.	Prepare/clean the surface to be worked on
	Lack of power	Power supply problem.	Check the stability of the mains voltage
		Caps blackened or damaged.	Change the caps.
		Incorrect arm locking.	Refer to the chapter "Assembly and changing the arms".
	- Fast overheating of the machine. - Power cable inflation.	No or poor circulation of the coolant.	Open the cart tank cap and observe the movement of the coolant and correct return.
- Pump stopping - Polluted coolant - Circuit blocked.	Obstruction in the cooling circuit (pinched pipe)	Check the sheathing between the trolley. Check that the pump is working properly. Check the condition of the coolant.	
Gun	Abnormal heating of the gun	Incorrect tightening of the chuck.	Check the tightness of the chuck, the star holder chuck, and the condition of the sheathing.
		Gun sheathing loose.	Replace the sheathing in order for the air cooling to reach the inside of the gun
		Incorrect positioning of the earth pad.	Check that the ground pad is in contact with the right sheet metal.
	Lack of power in the gun	Poor contact of the earth pad.	Check the earth contact
		Incorrect tightening of the chuck or accessories.	Check the tightness of the chuck and accessories, and the condition of the sheathing
		Damaged consumables.	Replace the consumables

**WARRANTY**

The warranty covers faulty workmanship for 2 years from the date of purchase (parts and labour).

The warranty does not cover:

- Transit damage.
- Normal wear of parts (eg. : cables, clamps, etc..).
- Damages due to misuse (power supply error, dropping of equipment, disassembling).
- Environment related failures (pollution, rust, dust).

In case of failure, return the unit to your distributor together with:

- The proof of purchase (receipt etc ...)
- A description of the fault reported

## SICHERHEITSANWEISUNGEN

### ALLGEMEIN



Lesen Sie vor Inbetriebnahme des Gerätes die Anleitung sorgfältig durch. Nehmen Sie keine Wartungsarbeiten oder Veränderungen am Gerät vor, wenn diese nicht explizit in der Anleitung genannt werden. Bewahren Sie diese Bedienungsanleitung sorgfältig auf.

Der Hersteller haftet nicht für Verletzungen oder Schäden, die durch unsachgemäße Handhabung dieses Gerätes entstanden sind. Bei Problemen oder Fragen zum korrekten Gebrauch dieses Gerätes, wenden Sie sich bitte an entsprechend qualifiziertes und geschultes Fachpersonal. Diese Anweisungen beziehen sich auf das Material im Auslieferungszustand. Es liegt in der Verantwortung des Benutzers, bei Nichteinhaltung dieser Anweisungen eine Risikoanalyse durchzuführen.

### UMGEBUNG

Dieses Gerät darf ausschließlich für Schweißarbeiten und für die auf dem Siebdruck-Aufdruck bzw. dieser Anleitung angegebenen Materialanforderungen (Material, Materialstärke, usw.) verwendet werden. Respektieren Sie die Sicherheitsanweisungen. Der Hersteller ist für Schäden bei fehlerhaften oder gefährlichen Verwendung nicht verantwortlich.

Verwenden Sie das Gerät nicht in Räumen, in denen sich in der Luft metallische Staubpartikel befinden, die Elektrizität leiten können. Achten Sie sowohl beim Betrieb als auch bei der Lagerung des Gerätes auf eine Umgebung, die frei von Säuren, Gasen und anderen ätzenden Substanzen ist. Achten Sie auf eine gute Belüftung und ausreichenden Schutz bzw. Ausstattung der Räumlichkeiten.

Betriebstemperatur:

zwischen +5°C und +40°C (+41°F und +104°F).

Lagertemperatur zwischen -25°C und +55°C (-13°F und 131°F).

Luftfeuchtigkeit:

Niedriger oder gleich 50% bis 40°C (104°F).

Niedriger oder gleich 90% bis 20°C (68°F).

Das Gerät ist bis in einer Höhe von 1000m (über NN) einsetzbar.

### SICHERHEITSHINWEISE

Widerstandspunktschweißen kann gefährlich sein und zu schweren - unter Umständen auch tödlichen - Verletzungen führen. Das Gerät ist für den Gebrauch durch qualifiziertes Personal geeignet, das eine an den Gebrauch der Maschine angepasste Ausbildung erhalten hat (z.B. Karosserie-Ausbildung).

Beim Schweißen ist der Anwender einer Vielzahl potentieller Risiken ausgesetzt: gefährliche Hitzequelle, elektromagnetische Strahlung (Personen mit medizinischen Implantaten oder Geräten wie z.B. Herzschrittmacher, Hörgeräte, Insulinpumpen, etc., sollten sich vor Arbeiten in der Nähe der Maschinen von einem Arzt beraten lassen), elektrische Schläge, Schweißlärm und -rauch.

Schützen Sie daher sich selbst und andere. Beachten Sie unbedingt die folgenden Sicherheitshinweise:



Die Lichtbogenstrahlung kann zu schweren Augenschäden und Hautverbrennungen führen. Die Haut muss durch geeignete trockene Schutzbekleidung (Schweißhandschuhe, Lederschürze, Sicherheitsschuhe) geschützt werden.



Tragen Sie bitte Elektro- und Wärmeisolationshandschuhe.



Tragen Sie bitte Schweißschutzkleidung und einen Schweißschutzhelm mit einer ausreichenden Schutzstufe (je nach Schweißart und -strom). Schützen Sie Ihre Augen bei Reinigungsarbeiten durch eine geeignete Schutzbrille (Kontaktlinsen sind nicht ausreichend)! Schirmen Sie den Schweißbereich bei entsprechenden Umgebungsbedingungen durch Schweißvorhänge ab, um Dritte vor Schweißspritzern, usw. zu schützen.

In der Nähe der Schweißzone befindliche Personen müssen ebenfalls auf Gefahren hingewiesen werden und mit den nötigen Schutz ausgerüstet sein.



Bei Gebrauch des Schweißgerätes entsteht sehr Lärm, der auf Dauer das Gehör schädigen kann. Tragen Sie daher im Dauereinsatz ausreichend Gehörschutz und schützen Sie in der Nähe arbeitende Personen.

Bewegliche Teile (Lüfter, Elektroden...), ungeschützte Hände, Haare und Kleidungsstücke müssen auf Distanz gehalten werden. Entfernen Sie unter keinen Umständen das Gehäuse des Gerätes, wenn dieses am Stromnetz angeschlossen ist. Der Hersteller haftet nicht für Verletzungen oder Schäden, die durch unsachgemäße Handhabung bzw. Nichteinhaltung der Sicherheitshinweise entstanden sind.



**ACHTUNG!** Das Werkstück ist nach dem Schweißen sehr heiß! Seien Sie daher im Umgang mit dem Werkstück vorsichtig, um Verbrennungen zu vermeiden. Achten Sie vor Instandhaltung / Reinigung einer wassergekühlten Zange oder Pistole darauf, das Kühlaggregat nach Schweißende ca. 10 min weiterlaufen zu lassen. Bei der Anwendung einer wassergekühlten Zange muss die Kühleinheit eingeschaltet werden, damit die Kühlflüssigkeit entsprechend abkühlt und Verbrennungen vermieden werden. Der Arbeitsbereich muss vor dem Verlassen abgesichert werden um Personen und Sachen zu schützen.

### SCHWEISSRAUCH/-GAS



Beim Schweißen entstehen Rauchgase bzw. toxische Dämpfe, die zu Sauerstoffmangel in der Atemluft führen können. Sorgen Sie daher immer für ausreichend Frischluft, technische Belüftung, oder ein zugelassenes Atemluftfiltergerät. Prüfen Sie, dass die Absaugung ausreichend stark ist und den aktuellen Sicherheitsstandards entspricht.

Achtung! Bei Schweißarbeiten in kleinen Räumen müssen Sicherheitsabstände besonders beachtet werden. Beim Schweißen von Blei, auch in Form von Überzügen, verzinkten Teilen, Kadmium, «kadmiierte Schrauben», Beryllium (meist als Legierungsbestandteil, z.B. Beryllium-Kupfer) und andere Metalle entstehen giftige Dämpfe. Erhöhte Vorsicht gilt beim Schweißen von Behältern. Entleeren und reinigen Sie diese zuvor. Um die Bildung von Giftgasen zu vermeiden bzw. zu verhindern, muss der Schweißbereich des Werkstückes von Lösungs- und Entfettungsmitteln gereinigt werden. Die zum Schweißen benötigten Gasflaschen müssen in gut belüfteter, gesicherter Umgebung aufbewahrt werden. Lagern Sie sie ausschließlich in vertikaler Position und sichern Sie sie z.B. mithilfe eines entsprechenden Gasflaschenfahrwagens gegen Umkippen. Informationen zum richtigen Umgang mit Gasflaschen erhalten Sie von Ihrem Gaslieferanten. Schweißarbeiten in unmittelbarer Nähe von Fett und Farben ist grundsätzlich verboten!

## BRAND- UND EXPLOSIONSGEFAHR



Sorgen Sie für ausreichenden Schutz des Schweißbereiches. Der Sicherheitsabstand für Gasflaschen (brennbare Gase) und andere brennbare Materialien beträgt mindestens 11 Meter. Brandschutzausrüstung muss im Schweißbereich vorhanden sein.

Beachten Sie die beim Schweißen entstehende heiße Schlacke, Spritzer und Funken. Sie sind eine potentielle Entstehungsquelle für Feuer oder Explosionen.

Behalten Sie einen Sicherheitsabstand zwischen Personen, entflammaren Materialien und Druckbehältern.

Schweißen Sie keine Behälter, die brennbare Materialien enthalten ((auch keine Reste davon) -> Gefahr entflammbarer Gase). Falls Behälter geöffnet sind müssen diese von entflammaren oder explosiven Materialien vollständig gereinigt werden.

Arbeiten Sie bei Schleifarbeiten immer in entgegengesetzter Richtung zu diesem Gerät und entflammaren Materialien.

## ELEKTRISCHE SICHERHEIT



Das Schweißgerät darf ausschließlich an einer geerdeten Netzversorgung angeschlossen werden. Das Berühren stromführender Teile kann tödliche elektrische Schläge, schwere Verbrennungen bis zum Tod verursachen.

Berühren Sie daher UNTER KEINEN UMSTÄNDEN Teile des Geräteinneren oder das geöffnete Gehäuse wenn das Gerät mit dem Stromnetz verbunden ist.

Trennen Sie IMMER das Gerät vom Stromnetz und warten Sie 2 weitere Minuten BEVOR Sie das Gerät öffnen, damit sich die Spannung der Kondensatoren entladen kann.

Ausschließlich qualifiziertem und geschultem Fachpersonal ist es vorbehalten beschädigte Kabel und Pistole auszutauschen. Achten Sie beim Austausch stets darauf das entsprechende Äquivalent zu verwenden. Tragen Sie zur Isolierung beim Schweißen immer trockene Kleidung in gutem Zustand, um selbst vom Schweißstromkreis getrennt zu sein. Achten Sie unabhängig der Umgebungsbedingungen stets auf isolierendes Schuhwerk.



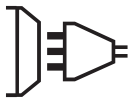
### Achtung! Sehr heiße Oberfläche. Verbrennungsgefahr.

- ACHTUNG! Die Werkstücke und Geräte sind nach Anwendung sehr heiß! Seien Sie daher im Umgang mit den Werkstücken und Geräten vorsichtig, um Verbrennungen zu vermeiden.
- Berühren Sie die heißen Werkstücke nicht mit bloßen Händen.
- Vor der Bedienung müssen die Werkstücke sich abkühlen.
- Im Falle einer Verbrennung, sofort gründlich mit Wasser kühlen und Arzt konsultieren.

## CEM-KLASSE DES GERÄTES



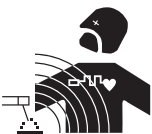
ACHTUNG! Dieses Gerät wird als Klasse A Gerät eingestuft. Es ist nicht für den Einsatz in Wohngebieten bestimmt, in denen die lokale Stromversorgung über das öffentliche Niederspannungsnetz geregelt wird. In diesem Umfeld ist es auf Grund von Hochfrequenz-Störungen und Strahlungen schwierig die elektromagnetische Verträglichkeit zu gewährleisten.



ACHTUNG! Dieses Gerät ist nicht mit der Norm IEC 61000-3-12 konform. Es ist dafür bestimmt, an private Niederspannungsnetze angeschlossen zu werden, die an öffentliche Stromnetze mit einer mittleren und hohen Spannung verbunden sind. Wenn das Gerät an einem öffentlichen Niederspannungsnetz betrieben wird, sind der Installateur und der Anwender des Geräts dafür verantwortlich, zu gewährleisten, ob die Maschine verbunden werden kann, indem sie sich beim Betreiber des Netzes informieren wenn nötig.



## ELEKTROMAGNETISCHE FELDER UND STÖRUNGEN



Der durch Leiter fließende elektrische Strom erzeugt lokale elektrische und magnetische Felder (EMF). Beim Betrieb von Schweißanlagen kann es zu elektromagnetischen Störungen kommen.

Durch den Betrieb dieses Gerätes können elektromedizinische, informationstechnische und andere Geräte in ihrer Funktionsweise beeinträchtigt werden. Personen, die Herzschrittmacher oder Hörgeräte tragen, sollten sich vor Arbeiten in der Nähe der Maschine, von einem Arzt beraten lassen. Zum Beispiel Zugangsbeschränkungen für Passanten oder individuelle Risikobewertung für Schweißer.

Alle Schweißer sollten gemäß dem folgenden Verfahren die Exposition zu elektromagnetischen Feldern aus Schweißgeräten minimieren :

- Elektrodenhalter und Massekabel bündeln, wenn möglich machen Sie sie mit Klebeband fest;
- Achten Sie darauf, dass ihr Oberkörper und Kopf sich so weit wie möglich von der Schweißarbeit entfernt befinden;
- Achten Sie darauf, dass sich die Kabel, den Brenner oder die Masseklemme nicht um Ihren Körper wickeln;
- Stehen Sie niemals zwischen Masse- und Brennerkabel. Die Kabel sollten stets auf einer Seite liegen;
- Verbinden Sie die Massezange mit dem Werkstück möglichst nahe der Schweißzone;
- Arbeiten Sie nicht unmittelbar neben der Schweißstromquelle;
- Während des Transportes der Stromquelle oder des Drahtvorschubkoffer nicht schweißen.



Personen, die Herzschrittmacher oder Hörgeräte tragen, sollten sich vor Arbeiten in der Nähe der Maschine, von einem Arzt beraten lassen.  
Durch den Betrieb dieses Gerätes können elektromedizinische, informationstechnische und andere Geräte in Ihrer Funktionsweise beeinträchtigt werden.

## HINWEIS ZUR PRÜFUNG DES SCHWEISSPLATZES UND DER SCHWEISSANLAGE

### Allgemein

Der Anwender ist für die korrekte Benutzung des Schweißgerätes und des Materials gemäß der Herstellerangaben verantwortlich. Treten elektromagnetischer Störungen auf, liegt es in der Verantwortung des Anwenders mithilfe des Herstellers, eine Lösung zu finden. Die korrekte Erdung des Schweißplatzes inklusive aller Geräte hilft in vielen Fällen. In einigen Fällen kann eine elektromagnetische Abschirmung des Schweißstroms erforderlich sein. Eine Reduzierung der elektromagnetischen Störungen auf ein niedriges Niveau ist auf jeden Fall erforderlich.

### Prüfung des Schweißplatzes

Der Anwender muss potenzielle elektromagnetische Probleme der Umgebung prüfen vor dem Installieren der Widerstandspunktschweißeinrichtungen. Zur Bewertung potentieller elektromagnetischer Probleme in der Umgebung sollte der Anwender folgendes berücksichtigen:

- Netz-, Steuer-, Signal-, und Telekommunikationsleitungen;
- Radio- und Fernsehgeräte;
- Computer und andere Steuereinrichtungen;
- Sicherheitseinrichtungen, zum Beispiel, Industriematerialschutz;
- die Gesundheit benachbarter Personen, insbesondere wenn diese Herzschrittmacher oder Hörgeräte tragen;
- Kalibrier- und Messeinrichtungen;
- die Störfestigkeit anderer Einrichtungen in der Umgebung.

Der Anwender muss prüfen, dass andere Materialien in der Umgebung benutzt werden können. Weitere Schutzmaßnahmen können dadurch erforderlich sein;

- die Tageszeit, zu der die Schweißarbeiten ausgeführt werden müssen.

Die Größe der zu beachtenden Umgebung ist von der Struktur des Gebäudes und der anderen dort stattfindenden Aktivitäten abhängig. Die Umgebung kann sich auch außerhalb der Grenzen der Schweißanlagen erstrecken.

### Prüfung des Schweißgerätes

Neben der Überprüfung des Schweißplatzes kann eine Überprüfung des Schweißgerätes weitere Probleme lösen. Die Prüfung sollte gemäß Art. 10 der IEC/CISPR 11:2009 durchgeführt werden. In-situ Messungen können auch die Wirksamkeit der Minderungsmaßnahmen bestätigen.

## HINWEIS ÜBER DIE METHODEN ZUR REDUZIERUNG ELEKTROMAGNETISCHER FELDER

**a. Öffentliche Stromversorgung:** Es wird empfohlen das Widerstandspunktschweißgerät gemäß der Hinweise des Herstellers an die öffentliche Versorgung anzuschließen. Falls Interferenzen auftreten, können weitere Maßnahmen erforderlich sein (z.B. Netzfilter). Eine Abschirmung der Versorgungskabel durch ein Metallrohr kann erforderlich sein. Kabeltrommeln sollten vollständig abgerollt werden. Abschirmung von anderen Einrichtungen in der Umgebung oder der gesamten Schweißeinrichtung können erforderlich sein.

**b. Wartung des Gerätes und des Zubehörs:** Es wird empfohlen das Schweißgerät gemäß der Hinweise des Herstellers an die öffentliche Versorgung anzuschließen. Alle Zugänge und Gehäuse Teile müssen geschlossen und korrekt verriegelt werden, wenn das Gerät in Betrieb ist. Das Schweißgerät und das Zubehör sollten in keiner Weise geändert werden mit Ausnahme der in den Anweisungen des Geräteherstellers erwähnten Änderungen und Einstellungen.

**c. Schweißkabel:** Schweißkabel sollten so kurz wie möglich und eng zusammen sein und am Boden verlaufen.

**d. Potentialausgleich:** Alle metallischen Teile des Schweißplatzes sollten des Schweißplatzes in den Potentialausgleich einbezogen werden. Es besteht trotzdem die Gefahr eines elektrischen Schlages, wenn Elektrode und Metallteile gleichzeitig berührt werden. Der Anwender muss sich von metallischen Bestückungen isolieren.

**e. Erdung des Werkstücks:** Die Erdung des Werkstücks kann in bestimmte Fälle die Störung reduzieren. Die Erdung von Werkstücken, die Verletzungsrisiken für Anwender oder Beschädigung anderer elektrischer Materialien erhöhen können, sollen vermieden werden. Die Erdung kann direkt oder über einen Kondensator erfolgen. Der Kondensator sollte gemäß der nationalen Normen gewählt werden.

**f. Schutz und Trennung:** Eine Abschirmung von anderen Einrichtungen in der Umgebung oder der gesamten Schweißeinrichtung kann die Störungen reduzieren. Die Abschirmung der ganzen Schweißzone kann für Spezialanwendungen in Betracht gezogen werden.

## TRANSPORT DER SCHWEISSSTROMQUELLE



Das Schweißgerät lässt sich mit den Griffen auf der Geräteoberseite bequem bewegen. Unterschätzen Sie jedoch nicht dessen Eigengewicht! Die Handgriffe sind jedoch kein Lastaufnahmemittel.

Ziehen Sie niemals an Kabeln, um das Gerät zu bewegen. Das Gerät darf nicht über Personen oder Objekte hinweg gehoben werden.

## AUFSTELLUNG

- Stellen Sie das Gerät ausschließlich auf festen und sicheren Grund, dessen Neigungswinkel nicht größer als 10° ist und sichern Sie es gegen wegrollen.
- Schützen Sie das Gerät vor Regen und direkter Sonneneinstrahlung.
- Das Gerät ist IP20-Schutzart konform, d. h.:
  - das Gerät schützt die eingebauten Teile vor Berührungen und mittelgroße Fremdkörpern mit einem Durchmesser >12,5 mm,
  - keinen Schutz gegen Spritzwasser

Die Versorgungs-, Verlängerungs- und Schweißkabel müssen komplett abgerollt werden, um Überhitzung zu verhindern.



Der Hersteller GYS haftet nicht für Verletzungen oder Schäden, die durch unsachgemäße Handhabung dieses Gerätes entstanden sind.

**WARTUNG / HINWEISE**

- Die Anwender dieser Anlage müssen angemessen ausgebildet sein, um die Anlage problemlos nutzen zu können und ein optimales Arbeitsergebnis zu erzielen (Beispiel: Karosserieausbildung).
- Vor jeder Fahrzeugreparatur ist zu überprüfen, ob der Schweißprozess vom Hersteller genehmigt ist.



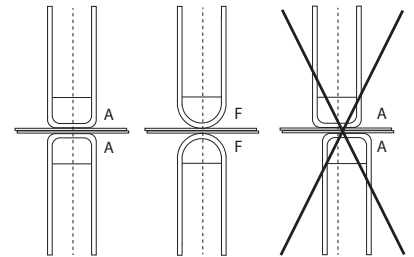
Die Wartung und Reparatur des Stromgenerators kann nur von GYS Fachleuten durchgeführt werden. Jedes Eingreifen einer dritten Person führt zum Verlust der Gewährleistung. Die Firma GYS lehnt jegliche Verantwortung für jeden Zwischenfall oder Unfall nach unbefugtem Eingriff ab.



Es ist erforderlich die Stromversorgung auszuschalten und zu warten Sie bis die Lüfter komplett still stehen, bevor das Gerät geöffnet wird. Die Spannungen und Leistungen in dem Gerät sind hoch und gefährlich.

- Vor Arbeiten am Druckluftkreis muss die Druckluftversorgung abgekoppelt sein, und der Druckluftkreis entlüftet werden.
- Der Filter des Entfeuchters an der hinteren Seite des Geräts soll regelmäßig gereinigt werden.
- Das Gerät ist mit einem Federbalancer ausgestattet, die eine einfachere Handhabung der Zange ermöglicht. Die Zange sollte allerdings nicht auf Dauer am Balancer eingehangen bleiben, da dies zur vorzeitigen Ermüdung der Federeinheit führen kann. Bitte die Zange nicht ins Seil fallen lassen, ohne sie zurückzuhalten, da dies ebenfalls zu Beschädigungen führen kann.
- Die Federspannung lässt sich mit dem mitgelieferten Werkzeug einstellen.
- Das Kühlmittelniveau ist für die Funktion der Anlage wichtig und muss sich zwischen Minimum und Maximum befinden (Kennzeichnung an der Anlage). Dieses Niveau regelmäßig prüfen und auffüllen wenn notwendig.
- Das Kühlmittel sollte spätestens alle 2 Jahre gegen geeignetes Ersatzkühlmittel ausgetauscht werden.
- Schweißwerkzeuge sind einem gewissen Verschleiß ausgesetzt. Um die optimale Leistung der Anlage zu gewährleisten, ist eine regelmäßige Reinigung bzw. Austauschen der Schweißelektroden (Kappen) unbedingt erforderlich.

- Überprüfen Sie regelmäßig den Zustand der Elektrodenkappen (flach, gerundet oder abgeschrägt) und reinigen Sie die Kappen gegebenenfalls mit Schleifpapier (feine Körnung) oder ersetzen Sie diese (Referenz am Gerät).
- Um qualitativ hochwertige Schweißpunkte zu setzen, ist es nötig nach ca. jedem 200sten Punkt die Elektrodenkappe zu wechseln. Benutzen Sie hierzu den entsprechenden Elektrodenkappen- Schlüssel. (Art-Nr. 050846)
- Setzen Sie die Elektrodenkappen mit Kupferpaste ein (Art-Nr: 050440)
- Elektrodenkappe Typ A (Art-Nr: 049987)
- Elektrodenkappe Typ F (Art-Nr: 049970)
- Schräge Elektrodenkappe (Art-Nr: 049994)

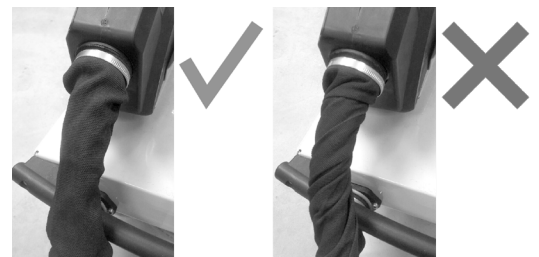


**ACHTUNG!** Die Elektrodenkappen müssen einander exakt gegenüberstehen. Sollte dies nicht der Fall sein, justieren Sie bitte die Elektrodenarme. (siehe Abschnitt zur Einstellung der Zangenarme)

- Bevor Sie die Monopunktpistole benutzen, überprüfen Sie den Zustand der Werkzeuge (Stern, Monopunktelektrode, Karbonelektrode...) und reinigen oder ersetzen Sie diese ggf.
- Nehmen Sie regelmäßig (mindestens 2 bis 3 Mal im Jahr) das Gehäuse ab und reinigen Sie das Innere des Gerätes mit trockener Pressluft. Lassen Sie regelmäßig Prüfungen des GYS-Gerätes auf seine elektrische Betriebssicherheit von qualifiziertem Technikern durchführen.
- Überprüfen Sie regelmäßig den Zustand des Versorgungskabels und des Schweißkreislaufs. Wenn Beschädigungsspuren sichtbar sind, lassen Sie sie durch den Hersteller, dessen Kundendienst oder qualifiziertes Personal ersetzen, um Risiken zu vermeiden.



Achten Sie nach jedem Gebrauch darauf, dass der Kabelbaum nicht verdreht ist. Ein ständig verdrehter Kabelbaum führt zu einer vorzeitigen Beschädigung und kann eine elektrische Gefahr für den Benutzer darstellen.



- Lüftungsschlitze nicht bedecken.

**GALLOWS-BENUTZUNG**

- Der Bediener muss den Kühlmittelbehälter vor der Verwendung ordnungsgemäß mit Kühlmittel befüllen.
- Die Verwendung des Auslegers ist ausschließlich zur Unterstützung der Klemme während der Schweißarbeiten vorgesehen.
- Der Auslegerkran darf unter keinen Umständen als Hebe- oder anderes Hilfsmittel verwendet werden, da die Gefahr besteht, dass die Auslegerkran-Katzenbaugruppe kippt.



**AUFBAU UND FUNKTION**

Das Gerät darf nur von qualifizierten und befugten Personen montiert und in Betrieb genommen werden. Der Aufbau darf nur im ausgeschalteten, nicht angeschlossenen Zustand vorgenommen werden. Serien- oder Parallelschlüsse von Generatoren sind untersagt.

**BESCHREIBUNG (ABB.1)**

Diese Anlage wurde konzipiert, um folgende Funktionen bei Karosseriereparaturen zu erfüllen:

- Punktschweißen mit pneumatischer Zange
- Schweißen mit dem Stoßpunkter (Pistole),
- Anschweißen von Bolzen, Nieten, Unterlegscheiben, Grobgewindebolzen,
- Ausbeulen von kleinen Beschädigungen (Beulen, Dellen, Hagelschäden).

- |   |                           |
|---|---------------------------|
| 1- SD-Kartenleser                           | 6- Leitungsschutzschalter |
| 2- Bedienfeld                               | 7- Netzleitung            |
| 3- Kühleinheit                              | 8- Behälterverschluss     |
| 4- Halterung für Verriegelung des Auslegers | 9- Kühlfüllstandsanzeige  |
| 5- Filterdruckminderer                      |                           |

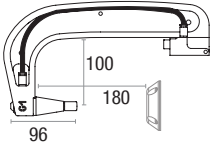
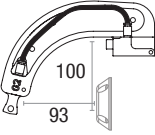
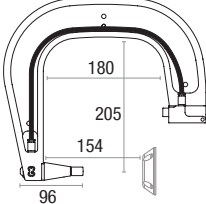
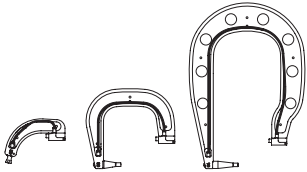
**BESCHREIBUNG DER ZANGE (ABB. 2)**

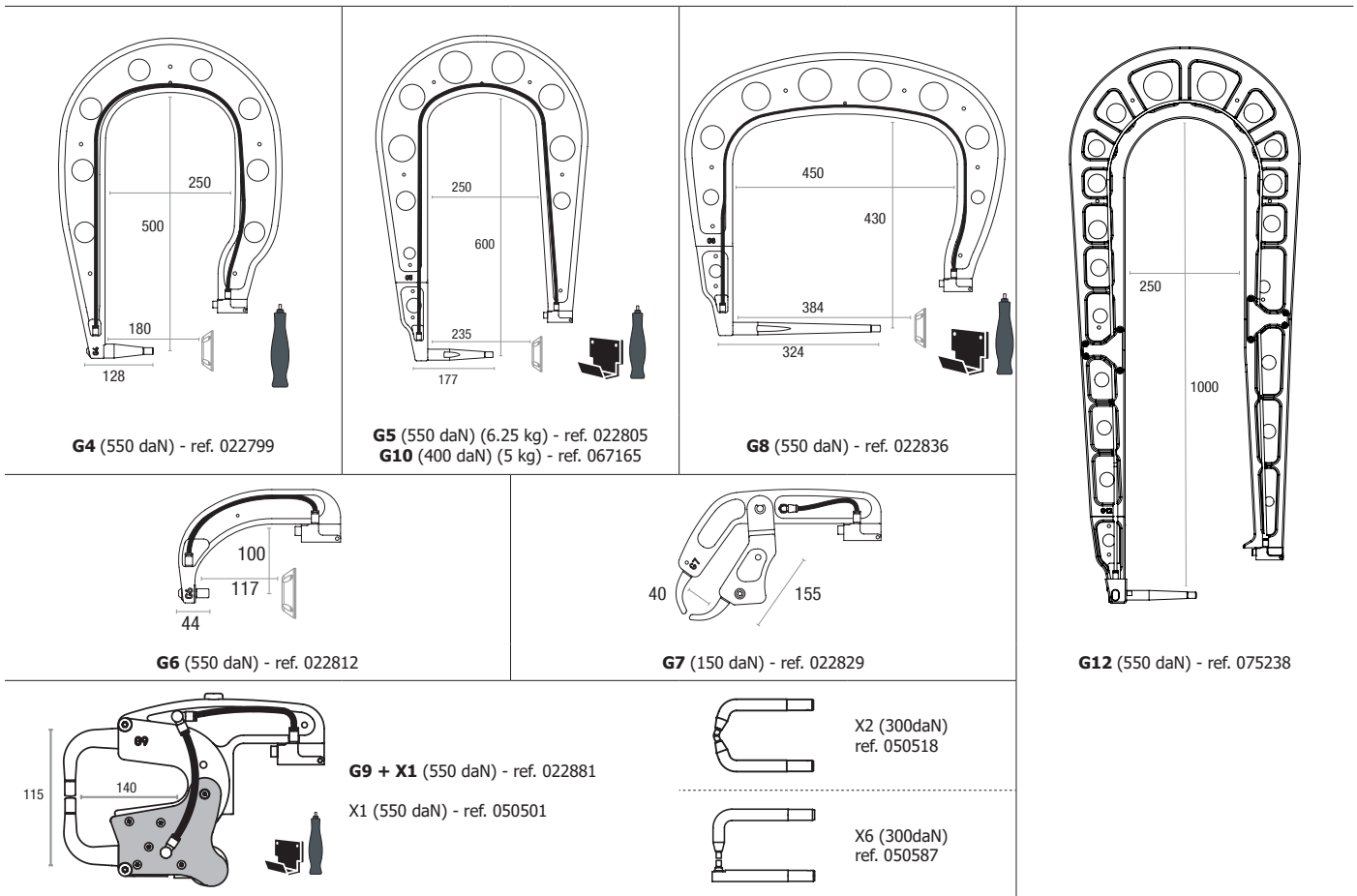
- |                                      |   |
|--------------------------------------|---|
| 1- Ver-/Entriegelungshebel für Bügel | 7- Verriegelung                               |
| 2- Auswechselbarer Arm               | 8- Ver-/Entriegelungshebel für Orbitalführung |
| 3- Orbitalführung                    | 9- Öffnungstaste                              |
| 4- Schlauchkörper                    | 10- Taste Monopunktschweißen                  |
| 5- Öffnungselektrode                 | 11- Taste Fernregelung                        |
| 6- Seitengriff                       | 12- Hebel zur Steuerung der Vorbauhöhe        |

**Überöffnen:** durch Drücken der Taste (ABB 2 - 10) wird die bewegliche Elektrode der Zange von 20mm auf 80mm Öffnung zurück gezogen um eine bessere Zugänglichkeit zur Schweißposition zu ermöglichen.

**ZUBEHÖR UND OPTIONEN**

 Kühlmittel 5 l : 062511 10 l : 052246	 40 Kappen	 x 10 x 18 x 18 x 6 050068	 Schutzhaube 050853	 SD-Karte mit Programmen <b>INKLUSIVE</b> 050914	
 Elektrodenkappenschleifer 048966	 Kraftsensor 052314	 Schweißtestkoffer 050433	 Europax anti-corrosion 052758	 Kit remove wifi 070691	 Kit pistole PTI GENIUS 067226

 <b>G1</b> (550 daN) - ref. 022768 <b>INKLUSIVE</b>	 <b>G2</b> (300 daN) - ref. 022775	 <b>G3</b> (550 daN) - ref. 022782	 <b>G2 + G3 + G4</b> - ref. 022898
---	--	---	--



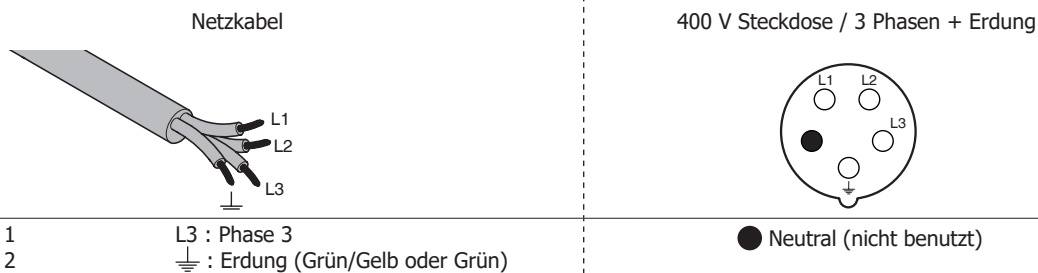
**VERSORGUNG**

• Dieses Gerät darf ausschließlich an einer dreiphasigen 400V (50-60 Hz) Steckdose mit Schutzleiter, abgesichert mit einem Sicherungsautomaten Typ D  $\geq$  25 A (oder Neoz Sicherung aM Typ), betrieben werden.  
Der dauerhafte Versorgungsstrom (I<sub>p</sub> oder I<sub>Lp</sub>) ist im Abschnitt «Elektrische Daten» angezeigt und entspricht der maximalen Einsatzbedingungen. Beachten Sie, dass die Versorgung und der Schutz (Sicherung und/oder Ausschalter) Ihres Stromnetzes mit dem erforderlichen Strom kompatibel sein muss. In Ländern mit abweichender Netzversorgungswerten kann ein Tausch des Netzsteckers erforderlich sein, um die maximale Leistung abrufen zu können.

**• Empfohlen auf der Netzleitung:**

Um den Spannungsabfall in der Versorgungsleitung zu begrenzen und das Risiko einer Trennung der Schutzeinrichtung zu vermeiden, ist es unerlässlich, das Gerät an eine «dedizierte» Steckdose anzuschließen. Dieser Stecker muss an die Schalttafel angeschlossen werden und darf nur an dieses Gerät angeschlossen werden. Prüfen Sie den Querschnitt des Kabels, das die Anschlussbuchse erreicht: 4 x 6 mm<sup>2</sup>. Wenn die Netzleitung vom Panel länger als 10 m ist, verwenden Sie einen Leiterquerschnitt von 10 mm<sup>2</sup>. Wenn Sie ein Verlängerungskabel verwenden, verwenden Sie einen Leiterquerschnitt von 6 mm<sup>2</sup> (10 mm<sup>2</sup>, wenn die Länge der Leitung + Verlängerungskabel > 10m ist).

Bei Verwendung eines Verlängerungskabels muss es eine Länge und einen Querschnitt aufweisen, die der Spannung des Gerätes entsprechen. Verwenden Sie ein Verlängerungskabel, das den nationalen Vorschriften entspricht.



- Die Schweißstromquelle verfügt über einen Über- und Unterspannungsschutz, welcher das Gerät beim Überschreiten der zulässigen Netzspannung (+ / - 15%) oder für den Fall, dass keine Phase in den Stand-By-Modus schaltet. Eine Fehlermeldung erscheint im Bedienfeld.
- Die Druckluftzufuhr sollte zum störungsfreien Betrieb 8 Bar (116 Psi) mit ausreichender Literleistung betragen (trockene Luft). - Anschluß an der Geräterückseite. Druckluftanschlüsse unterhalb 4 Bar (58 Psi) oder oberhalb 10 Bar (145 Psi) sind zum Betrieb dieser Anlage nicht geeignet.

**ANSCHLUSS AN STROMAGGREGAT**

Das Gerät ist nicht gegen die von Stromaggregaten regelmäßig gelieferten Überspannungen geschützt, also wird es nicht empfohlen, das Gerät an einer solchen Versorgung anzuschließen.

**BEFÜLLUNG DES KÜHLMITTELTANKS**



Das von GYS empfohlene Kühlmittel muss verwendet werden :  
 5 l : Art.-Nr. 062511 • 10 l : Art.-Nr. 052246

Die Verwendung anderer Kühlflüssigkeiten, insbesondere von Standardkühlflüssigkeiten, kann wegen der Elektrolyseprozesse zur Bildung von festen Substanzen innerhalb des Kühlkreislaufes führen, die der Effizienz der Kühlung schaden und unter Umständen zum Totalausfall des Systems durch Verstopfen führen können. Jegliche Schäden an der Maschine, die durch die Verwendung eines anderen Kühlmittels verursacht werden, fallen nicht unter die Garantie.

Bei unverdünntem Einsatz bietet es einen Frostschutz bis zu -20°C (-4°F). Für die Verdünnung darf nur destilliertes Wasser verwendet werden: **Die Flüssigkeit darf nicht mit Leitungswasser oder anderen Stoffen verdünnt werden!** In jedem Fall müssen mindestens 10 Liter pro Füllung verwendet werden, um einen Mindestschutz des Kühlsystems zu gewährleisten.

30 Liter Kühlmittel unverdünnt	Frostschutz bis zu -20°C (-4°F)
20 Liter Kühlmittel + 10 Liter destilliertes Wasser	Frostschutz bis zu -13°C (9°F)
10 Liter Kühlmittel + 20 Liter destilliertes Wasser	Frostschutz bis zu -5°C (23°F)

Schäden durch Einfrieren der Kühlflüssigkeit in der Maschine sind nicht von der Garantie abgedeckt!

Um den Tank zu füllen, gehen Sie wie folgt vor:

- Legen Sie die Schweißzange in ihrer Halterung ab.
- Verwenden Sie zum Befüllen den mitgelieferten Auslauf.
- Füllen Sie den Tank mit 30 Litern Kühlmittel (Flüssigkeit + destilliertes Wasser), bis die Mitte der Min/Max-Markierung auf der Tankfüllstandsanzeige erreicht ist.

**Sicherheitsanweisungen zur Kühlflüssigkeit:**



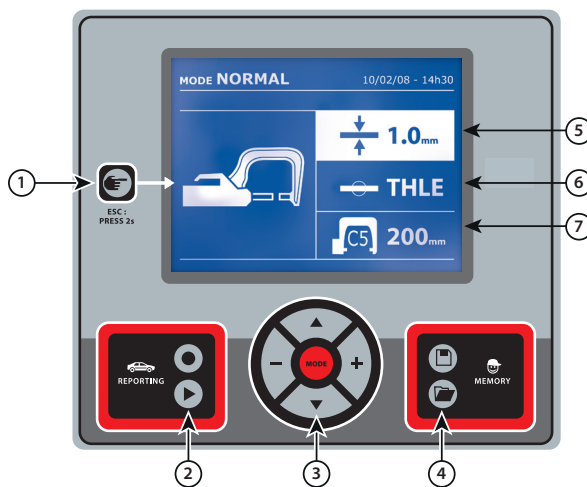
- Im Falle eines Kontaktes mit den Augen, entfernen Sie, falls vorhanden, Ihre Kontaktlinsen und spülen Sie Ihre Augen gründlich mit Wasser aus. Wenn nötig, konsultieren Sie einen Arzt.
- Im Falle eines Kontaktes mit der Haut, waschen Sie diese gründlich mit Seife und Wasser, und ziehen Sie die kontaminierte Kleidung sofort aus. Wenn Hautirritationen (Rötung,...usw.) auftreten, konsultieren Sie einen Arzt.
- Wenn Sie das Kühlmittel verschluckt haben, spülen Sie Ihren Mund gründlich mit Wasser aus. Viel Wasser trinken und sofort einen Arzt aufsuchen.

Wartung: Siehe Kapitel «BEDIENUNGS- UND WARTUNGSHINWEISE»

**INBETRIEBNAHME**

- Den Schalter/ Rückstromschalter (Rückseite) auf Position ON stellen (Abb. 1 - 7), zum Abschalten auf Position OFF stellen. **Achtung! Niemals die Spannungsversorgung abschalten, wenn noch geschweißt wird.** Die elektronische Steuerung führt einen Testzyklus und die Initialisierung der Parameter durch. Nach ca. 10 Sekunden ist die Maschine zur Anwendung bereit.
- Nach dem Start der Maschine fließt Kühlflüssigkeit durch Zangen und Kabel. Achten Sie darauf, dass keine undichten Stellen vorhanden sind.

**BEDIENFELD**



① Taste

④ Speicherung von selbst erstellten Parametern

- Drücken dieser Taste um den Modus zu wählen: C-Zange, Monopunkt-pistole Zangen-Einstellungs-Modus.
- Ist ein beliebiger Modus angewählt, bringt 2-sekündiges Drücken der Taste den Anwender zurück in den Standard Modus.
- Ist der Schweißpunktzähler angewählt, setzt 2-sekündiges Drücken der Taste die Schweißpunktzahl zurück auf null.
- 2-sekündiges Drücken der Taste bringt den Anwender zum Einstellungs-menü
- Ist der Bericht- Modus angewählt, löscht zweimaliges kurzes Drücken der Taste den aktuell ausgewählten Bericht.
- Ist der Modus «Speicherung der Parameter» angewählt, löscht einma-liges kurzes Drücken der Taste die aktuell ausgewählten Parameter.

- Mit der Taste legen sie die im Expert-Modus selbst erstellten Parameter im Gerätespeicher ab. (Modus, Blechstärke, Schweißstrom, Schweißzeit, Anpressdruck).
- Die Taste legt die abgespeicherten Parametersätze wieder in den Arbeitsspeicher und stellt alle Parameter automatisch ein. Das Gerät stellt sich automatisch im EXPERTEN Modus mit den eingestellten Schweißparameter (Leistung, Zeit und Spannungskraft) und Werkzeug (Zange oder gespeicherte Pistole).

**② Speichern von Berichten**

Eine ausführliche Beschreibung zu dieser Funktion finden Sie in einem separaten Kapitel dieser Betriebsanleitung.

Die «BERICHT» Taste dient zur Aktivierung / Deaktivierung der Berichtsfunktion.

Die «ANZEIGE» Taste aktiviert die Anzeige der geschweißten Pun-ktfolge.

**⑤ Anzeige Blechstärke**

Die angewählte Stärke der zu schweißenden Bleche wird angezeigt. Die Auswahl erfolgt über die + und - Pfeiltasten innerhalb der voreingestellten Werte 0.6 - 0.8 - 1.0 - 1.2 - 1.5 - 1.8 - 2.0 - 2.5 - 3.0mm.

**③ Nutzung der Modi**

Die Taste lässt die Steuerung zwischen allen verschiedenen Para-metereinstellungsmodi wechseln. Längeres Drücken der MODE Taste akt-iviert den Konfigurationsmodus. Dieser Modus ermöglicht die Auswahl der Sprache, die Einstellung des Datums und die Aktivierung des Tona-larms («niedriger Schweißstrom» oder «niedriger Luftdruck»). Mit den Pfeilen ( oder ) lassen sich die Werte ändern oder auswählen; die + und - Tasten erhöhen bzw. verringern den ausgewählten Wert.

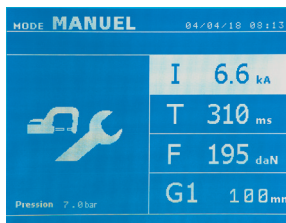
**⑥ Anzeige Blechtyp**

Hier wird die angewählte Art der zu schweißenden Bleche angezeigt, innerhalb der voreingestellten Typen: beschichteter Normalstahl, HSS -Stahl, UHSS -Stahl und BTH-Stahl. Die Auswahl erfolgt über die + und - Pfeiltasten.

**⑦ Anzeige Armtyp/Armlänge**

**EINSTELLUNG G-ZANGE**

Den G-Arm mit dem Spannhebel (ABB 2 - 1) verriegeln.



Die Taste ermöglicht, die Funktion « Zangeneinstellung » auszuwählen. Die Funktion « Zangeneinstel-lung » ermöglicht, die Zange zu schließen und den Anpressdruck aufzubringen, ohne dass Strom fließt. Die Zange bleibt geschlossen, solange der Anwender den Auslöser drückt. Diese Funktion ermöglicht, die Zentrierung der Kappen zu überprüfen.

2-sekündiges Drücken auf die Taste ermöglicht, im AUTO Modus zurückzukehren.

Es ist erforderlich, immer im AUTO Modus zu sein, um beim Bügelwechsel die Pumpe zu stoppen. Die Elektrode zieht sich zurück in die Zange. Die rote Kontrollleuchte auf die Taste (ABB 2 - 12) leuchtet, d.h. die Pumpe ist aus.

**DIE VERSCHIEDENEN SCHWEISSMODI**

**Für alle Modi:**



Die Pfeiltasten ( oder ) ermöglichen, die zu modifizierenden Parameter auszuwählen. Die Einstellung erfolgt durch Drücken der + und - Tasten.

Die Taste (ABB 2 -12) der Zange ermöglicht die Feineinstellung der Schweißparameter (Stärke, Blechtyp):

- Langes Drücken: Wechsel von einem Parameter zu einem Anderen
- Kurzes Drücken: Änderung des Werts des Parameters

Mit dieser Taste kann nicht der Wechsel des Bügels im Bedienfeld eingetragen werden. Um die Bügelbezeichnung zu wechseln, (z.B. G1 -> G2), muss der Anwender das Bedienfeld benutzen.

Zu niedriger Anpressdruck:

Ist der Eingangsluftdruck zu niedrig um den korrekten Elektrodenanpressdruck zu erzeugen, gibt die Maschine ein Tonsignal und die Meldung «Anpressdruck zu niedrig» aus, bevor der Schweißpunkt ausgelöst wird. Erneutes Drücken des Auslösers zwingt die Maschine, den Schweißpunkt mit dem vorhandenen Druck auszuführen.

Zu niedriger Schweißstrom:

Liegt der Schweißstrom während der Schweißung mehr als 6% unter dem Sollwert, meldet die Steuerung «Schweißstrom zu niedrig», sobald der aktuelle Schweißpunkt beendet wurde. Der Punkt muss kontrolliert werden.

Nach jedem Schweißpunkt werden im Display des Gerätes die gemessenen Werte für Schweißstrom und Anpressdruck angezeigt bis ein neuer Punkt gesetzt oder eine Taste am Bedienfeld gedrückt wird. (ABB 2 - 11).



Zur Sicherung der Schweißpunktqualität empfehlen wir vor jeder Schweißaufgabe das Erstellen von Probeschweißpunkten mit anschließender Ausknöpfung mit den der Verbindung entsprechenden Materialproben. In Abhängigkeit der Blechdicken ergeben sich unter Beachtung der KFZ-Herstellervorgaben entsprechende Mindestmaße.

### AUTO Modus

Standardmäßig ist dieser Modus beim Start der Maschine angezeigt. Dieser Modus ermöglicht auf Basis verschiedener Sensoriken das effektive Schweißen unterschiedlichster Blechkombinationen ohne vorherige Einstellung der Parameter an der Maschine. Sie bestimmt selbstständig die geeigneten Schweißparameter.

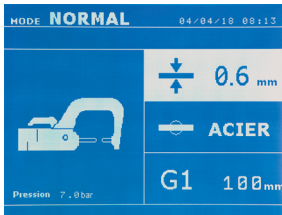


Setzen Sie zuerst einen „Kalibrierungspunkt“ (ohne Material), wie auf dem Display angezeigt, um diesen Modus benutzen zu können. Drücken Sie auf den Knopf „Schließen Zange / Schweißen“ (ABB 2 -11). Die Meldung „Nullpunkt kalibrieren“ erscheint auf dem Display. Drücken Sie erneut auf den Knopf, um die Kalibrierung zu starten. Wenn die Kalibrierung erfolgt ist, zeigt das Display bei allen Parametern „0“ und die Maschine ist bereit zu schweißen. Setzen Sie die Zange auf die zu verschweißende Zone und schweißen Sie ohne jegliche Einstellung der Parameter. Nach 30 Schweißpunkten wird die Maschine eine neue Kalibrierung anfordern.

Dieser Modus kann mit allen Armen bis auf dem G7 verwendet werden.

### STANDARD Modus

Dieser Modus stellt die Schweißparameter von der Blechstärke und -typ aus ein.



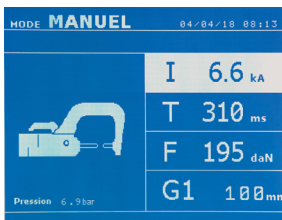
Die einzustellende Schweißparameter sind:

- **Blechstärke** (0.6 - 0.8 - 1.0 - 1.2 - 1.5 - 1.8 - 2.0 - 2.5 - 3.0mm)  
*Bei einer 2-Blechkombination gilt der Wert des dünneren Bleches.  
Bei einer 3-Blechkombination gilt der Gesamtwert dividiert durch 2.*
- **Blechttyp** (Beschichteter Stahl, HTS Stahl, UHTS Stahl, BTH-Stahl)  
*Bei der Wahl des Stahltypen, geben Sie bitte den härtesten Stahl der zu verschweißenden Bleche an.*
- **Armtyp und -länge.**

2-sekündiges Drücken der Taste bringt den Anwender zurück in den AUTO Modus.

### EXPERT Modus

Der EXPERT Modus ermöglicht dem Anwender alle Parameter selbst zu wählen und beispielsweise nach KFZ-Herstellervorgaben einzustellen.



Die einzustellende Schweißparameter sind:

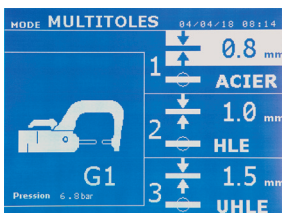
- **Schweißstrom in kA** (2.0 bis 13 kA, in Schritten von 100A).
- **Schweißzeit in ms** (von 100 bis 850 ms, in Schritten von 10ms).
- **Anpressdruck in daN** (von 100 bis 5500 daN, in Schritten von 5 daN).
- **Armtyp und -länge in mm.**

2-sekündiges Drücken der Taste bringt den Anwender zurück in den AUTO Modus.

### MEHRFACH Modus

In diesem Modus wählen Sie Blechstärke und Blechtyp für jedes Blech einer Zwei- oder Mehrfachkombination separat.

Der erste Parameter (Stärke des Blechs 1) ist ausgewählt. Mittels der HOCH und RUNTER Tasten wählen Sie die Parameter für die einzelnen Bleche aus. Sind die entsprechenden Parameter hell hinterlegt, lassen sich Blechstärke und Blechtyp mithilfe der + und – Tasten einstellen.



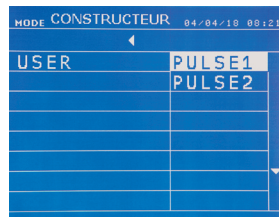
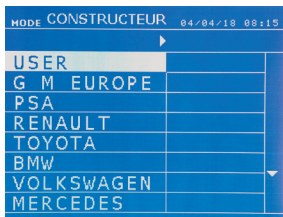
Die einzustellende Schweißparameter sind:

- **Blechstärke** (0.6 - 0.8 - 1.0 - 1.2 - 1.5 - 1.8 - 2.0 - 2.5 mm).
- **Blechttyp** : (Beschichteter Stahl, HSS Stahl, UHSS Stahl, BTH-Stahl)  
*Bei der Wahl des Stahltypen, geben Sie bitte den härtesten Stahl der zu verschweißenden Bleche an.*
- Um das 3te Blech zu aktivieren, navigieren Sie durch drücken der (▲ und ▼) Pfeiltasten durch das Menü, bis die entsprechende Einstellung hell hinterlegt ist und nehmen dann die Einstellung vor.
- **Armtyp und -länge.**

2-sekündiges Drücken der Taste bringt den Anwender zurück in den AUTO Modus.

**HERSTELLER Modus**

Der HERSTELLER Modus kann optional im Menü „Einstellungen“ konfiguriert werden. Dieser Modus ermöglicht es, einzelne nach den Reparatur-Lastenheften der Hersteller vorgespicherte Punkte abzurufen.

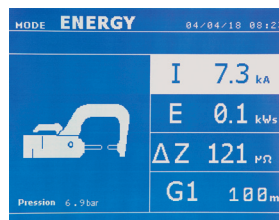
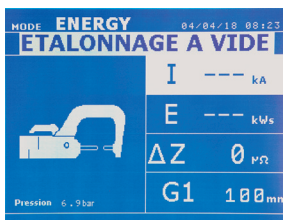


Die vom Anwender programmierten Schweißpunkte können durch die Auswahl von USER in der Hersteller-Liste abgerufen werden. Die Schweißpunkte können mithilfe der GYSPOT-Software programmiert werden.

2-sekündiges Drücken der Taste bringt den Anwender zurück in den AUTO Modus.

**ENERGIE Modus**

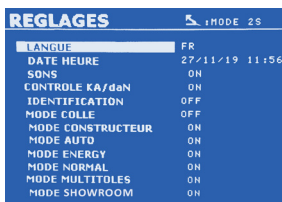
Der ENERGIE Modus kann optional im Menü „Einstellungen“ konfiguriert werden. Dieser Modus ermöglicht die Ausführung von Schweißpunkten mit zuvor festgelegter Energieeinbringung. Dieser Modus ist nicht für Reparaturen geeignet sondern dient zur Ausführung von Tests durch Automobilhersteller oder Prüfstellen.



Um in diesem Modus arbeiten zu können, setzen Sie zuerst einen „Kalibrierungspunkt“ (ohne Material) Drücken Sie auf den Knopf „Schließen Zange / Schweißen“ (ABB 2 -11). Die Meldung „Nullpunkt kalibrieren“ erscheint auf dem Display. Drücken Sie erneut auf den Knopf, um die Kalibrierung zu starten. Wenn die Kalibrierung erfolgt ist, werden die letzten in diesem Modus verwendeten Parameter für Strom und Energie auf dem Display angezeigt. Der Anwender kann anschließend die Parameter für Schweißstrom, Energie und Impedanz einstellen. Die Maschine schweißt so lange bis sie die erforderliche Energie erreicht. Wenn die Schweißdauer zu hoch sein sollte, erscheint die Fehlermeldung: « Maximale Schweißzeit erreicht »

2-sekündiges Drücken der Taste bringt den Anwender zurück in den AUTO Modus.

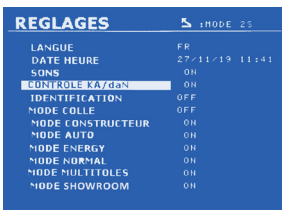
**EINSTELLUNG**



Drücken Sie 2 Sek. auf die Taste um in das Menü Einstellung zu gelangen.

Wählen Sie die gewünschte Menüsprache in der 1. Zeile. Programmieren Sie Datum und Uhrzeit in der 2. Zeile.

Die Modi GYSTEEL, HERSTELLER, AUTO, ENERGIE, STANDARD und MEHRFACH können in dieses Menü aktiviert / deaktiviert werden.

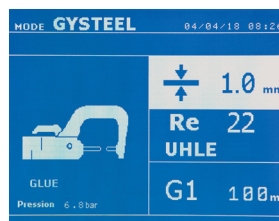
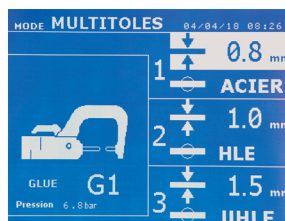
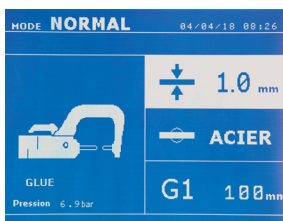


**Kontrolle dan**

Mit dieser Einstellung kann die Klemmkraft der Klemme während des Schweißens aktiviert bzw. gesteuert werden.

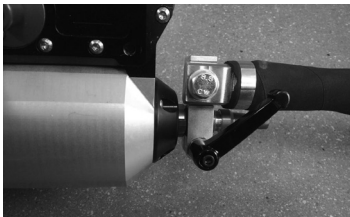
**KLEBER Modus :**

Die Einstellung dieser Option dient zur Kompensation von besonderen «Oberflächenrandbedingungen» wie Kleber oder anderen problematischen Beschichtungen auf oder zwischen den zu verschweißenden Blechen. Es wird ein Vorpunkt mit der eingestellten Zeit initiiert der die Beschichtung «freibrennt». Die Dauer kann von 0 bis 400ms in 50ms-Schritten eingestellt werden und richtet sich nach Schichtdicke und Art. Bei aktiviertem Modus, erscheint « GLUE » im Display der Schweiß-Modi NORMAL, MANUEL, MULTI, GYSTEEL und AUTO.

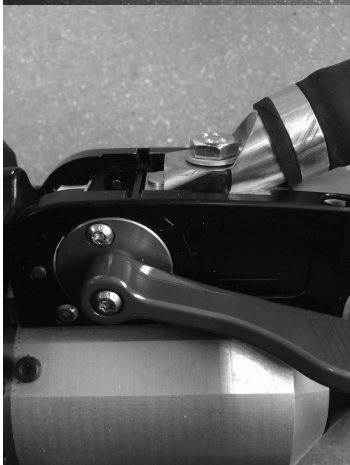


## VERWENDUNG DER MONOPUNKTPISTOLE (OPTION)

- Wählen Sie das Werkzeug MONOPUNKTPISTOLE mithilfe der Taste  .



Befestigen Sie das Erdungskabel der Pistole an der beweglichen Elektrode. Schieben Sie das Rändelrad und ziehen Sie es fest.



Entfernen Sie den Arm aus der Klemme und befestigen Sie stattdessen das Pistolenkabel.

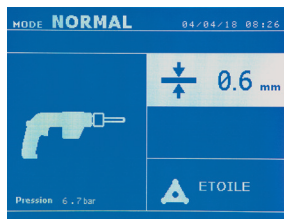


Schließen Sie das Steuerkabel an den Klinkenstecker an.



Prüfen Sie, ob die Schraube, die den Schuh mit dem Kabelschuh verbindet, fest angezogen ist.


- Befestigen Sie die Masseklemme am Werkstück, möglichst in der Nähe der zu bearbeitenden Stelle. Befestigen Sie beim Monopunktschweißen mit der Pistole die Masse immer am Unterblech, damit sichergestellt ist, dass der Schweißstrom durch beide Bleche fließt.
- Die Schweißarbeit mit dem Punkt beginnen, der am weitesten von der Masse ist, und sich dieser nähern.
- Automatisch wird der STANDARD Modus mit den Einstellungen für das Schweißen von Ausbeulsternen gestartet.
- Die Monopunktpistole kann sowohl im STANDARD als auch im EXPERTEN Modus verwendet werden.



Im STANDARD Modus ist die maximale Blechstärke auf 1.5mm begrenzt. Neben dem einseitigen Stoßpunkten können mit der Monopunktpistole eine Reihe von weiteren Werkzeugen für z.B. diverse Ausbeularbeiten genutzt werden (Schnellausbeulhammer (Stern), Anschweißen von Welldraht, Ausziehbits, Anschweißen von Scheiben, Nieten, Bolzen, Muttern, Rollnaht-Schweißen, Schrumpfen, Tempern, Härten (Kohleelektrode)). Mittels der HOCH und RUNTER Pfeiltasten navigieren Sie durch das Menu, um mit den + und – Pfeiltasten die korrekte Einstellung vorzunehmen.



Im EXPERTEN Modus ist die maximale Schweißleistung auf 8.0 kA und 500 ms limitiert. Die Einstellungen im Bedienfeld werden also bei diesen Werten eingeschränkt. Hell hinterlegte Parameter können mithilfe der + und – Tasten an die jeweiligen Blechdicken und Bedingungen angepasst werden. Im EXPERTEN Modus ist es möglich, die Strom- und Zeitparameter zu ändern.

Zwei sekundiges Drücken der  Taste wechselt zurück in den STANDARD Modus.

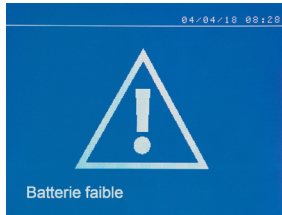
FEHLER MANAGEMENT



Verschiedene Ereignisse können zum Anzeigen einer Fehlermeldung im Display führen, welche in 4 Kategorien unterteilt werden :

- 1/ Überhitzung des Systems, Anpressdruck zu niedrig, Schweißstrom zu niedrig usw. Diese Meldungen bleiben bestehen bis erneut eine Taste gedrückt wird.
- 2/ Fehlende Netzversorgung (Phasenfehler), Unterversorgung mit Eingangsluftdruck
- 3/ die Fehler, die das Gerät blockieren. In diesem Fall, kontaktieren Sie bitte den Kundendienst.
- 4/ Der thermische Überlastschutz arbeitet über einen Temperatursensor auf der Diodenbrücke des Gerätes, welcher bei Überhitzung des Systems eine entsprechende Meldung auf dem Display anzeigt.

Backupbatterie defekt



Die Meldung „Backupbatterie defekt“ erscheint, wenn die Anlage eingeschaltet wird, und weist den Anwender darauf hin, dass die Spannung der Batterie auf der Steuerkarte schwach ist. Diese Batterie sichert die Speicherung des Datums und der Uhrzeit wenn die Anlage ausgeschaltet wird.

Werkzeug nicht verfügbar



Die Meldung „Werkzeug nicht verfügbar“ erscheint wenn die Anlage eingeschaltet wird und weist den Anwender darauf hin, dass ein Knopf oder Taster noch aktiv ist oder ein permanenter Kurzschluss ermittelt wurde. Kontrollieren Sie den Auslöser der Pistole und die Knöpfe auf der oder den Zange(n), um diese Fehlermeldung zu beheben.

Ungültiger Arm



Der Arm der Zange ist nicht kompatibel mit dem ausgewählten Schweißmodus.

Zu niedriger Strom



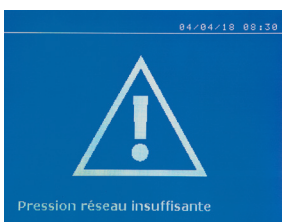
1/ Kabel prüfen

Liegt der Schweißstrom während der Schweißung mehr als 6% unter dem Sollwert, meldet die Steuerung «Schweißstrom zu niedrig», sobald der aktuelle Schweißpunkt beendet wurde. Der Punkt muss kontrolliert werden.

2/ Bleche prüfen

Kann das Gerät nicht den benötigten Strom liefern, erscheint die Anzeige «Strom zu niedrig, Bleche prüfen». Der Schweißpunkt wird nicht ausgelöst, solange die Fehlerquelle nicht behoben wird.

Unzureichender Luftdruck



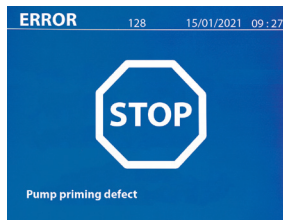
Ist der Eingangsluftdruck zu niedrig, um den korrekten Elektrodenanpressdruck zu erzeugen, gibt die Maschine ein Tonsignal und die Meldung «Anpressdruck zu niedrig» aus, bevor der Schweißpunkt ausgelöst wird.

Erneutes Drücken des Pistolenauslösers zwingt die Maschine, den Schweißpunkt mit dem vorhandenen Druck auszuführen. Ist der gemessene Elektrodenanpressdruck zu niedrig, wird folgende Fehlermeldung ausgegeben «Druck unzureichend».

Diese Fehlermeldung wird auch im Bericht festgehalten.

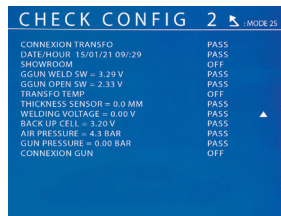
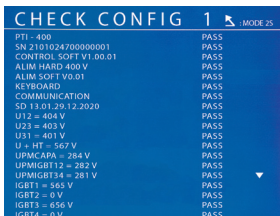


**Ansaugung der Pumpe**



Die Meldung «Pump Priming Fault» erscheint, wenn die Pumpe des Kühlsystems entschärft ist. Prüfen Sie den Kühlmittelstand im Tank.

**Selbst-Diagnose**

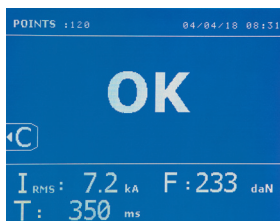


Wenn das Gerät eingeschaltet wird, führt es eine Selbstdiagnose durch und zeigt die Ergebnisse auf dem Bildschirm an. Liegt kein Blockierfehler vor, wird diese Seite 3s lang angezeigt und dann ausgeblendet. Während dieser Zeit verlässt ein kurzer Druck auf die MODE-Tasten, ▲ oder ▼, die Anzeige der CHECK-Seiten (Ergebnisse auf zwei Seiten synthetisiert). Durch langes Drücken auf MODE wird der CHECK-Modus verlassen. Es ist nicht möglich, die CHECK-Seiten zu verlassen, wenn ein blockierender Fehler erkannt wird, außer bei einem Phasenausfall (siehe Liste unten).

Zeile Nr.	Kommentar	Linke Spalte anzeigen	Rechte Spalte anzeigen	Art der Störung	Im Falle einer Blockierstörung
Page CHECK n°1					
1	Name des Produkts	PTI-400	PASS	Nicht blockierend	
2	Seriennummer des Produkts	SN xx.xx.xxxxxx.xxxxxx	PASS oder FAIL	Nicht blockierend	
3	Sekundäre Soft-Version	CONTROL SOFT Vxx.xx.xx	PASS	Nicht blockierend	
4	Harte Primärversion	ALIM HARD 400V	PASS oder FAIL	Blockieren	Falsche Stromversorgungskarte, wenden Sie sich an Ihren Händler
5	Primäre Soft-Version	ALIM SOFT Vx.xx	PASS, FAIL	Blockieren	Falsche Software-Version, wenden Sie sich an Ihren Fachhändler
6	Tastaturtest	KEYBOARD	PASS oder FAIL	Nicht blockierend	Vergewissern Sie sich, dass keine Tastaturtasten oder Auslöser gedrückt werden, wenn der Fehler weiterhin besteht, wenden Sie sich an Ihren Händler.
7	Kommunikationstest μ	COMMUNICATION	PASS oder FAIL	Blockieren	Kommunikationsproblem zwischen den Karten, wenden Sie sich an Ihren Händler
8	SD-Karte	SD xx.xx.xx.xx.xxxx	PASS oder FAIL	Nicht blockierend	SD-Karte nicht vorhanden
9	Spannung Phase 1	U12 = xxx V	PASS oder FAIL	Blockieren	Wenn keine Phase vorhanden ist, wird durch 5s langes Drücken von MODE das Setup-Menü aufgerufen und die Maschine kann im Showroom-Modus betrieben werden.
10	Spannung Phase 2	U23 = xxx V	PASS oder FAIL	Blockieren	
11	Spannung Phase 3	U31 = xxx V	PASS oder FAIL	Blockieren	
12	CAPA-Spannung	U+HT = xxx V	PASS oder FAIL	Blockieren	Problem mit der Steuerung der Leistungselektronik, wenden Sie sich an Ihren Händler.
13	Spannung PM IGBT 1 und 2	UPMIGBT12 = xxx V	PASS oder FAIL	Blockieren	
14	Spannung PM IGBT 3 und 4	UPMIGBT34 = xxx V	PASS oder FAIL	Blockieren	
15	IGBT-Testergebnis 1	IGBT1 = xxx V	PASS oder FAIL	Blockieren	
16	IGBT-Testergebnis 2	IGBT2 = xxx V	PASS oder FAIL	Blockieren	
17	IGBT-Testergebnis 3	IGBT3 = xxx V	PASS oder FAIL	Blockieren	
18	IGBT-Testergebnis 4	IGBT4 = xxx V	PASS oder FAIL	Blockieren	
Page CHECK n°2					
1	Testergebnis primäre Erkennung transfo	CONNEXION TRANSFO	PASS oder FAIL	Blockieren	Prüfen Sie den Anschluss des Netzkabels von der Klemme zum Generator.
2	Datum und Uhrzeit	DATE/TIME	PASS oder FAIL	Nicht blockierend	
3	SHOW-ROOM-Modus	SHOW-ROOM	ON oder OFF	Nicht blockierend	
4	Prüfung von Schweißabzug, Pistolenabzug und Pistolentemperatur	GGUN WELD SW = x.xx V	PASS	Nicht blockierend	
5	Triggertest auf Diodenartepur und Temperatur	GGUN OPEN SW = x.xx V	PASS oder FAIL	Blockieren	Überprüfen Sie den Anschluss des Leistungsdioden-Temperaturensors.
6	Transformator-Primärtemperatur	TRANSFO TEMP = x.xx V	ON oder OFF	Blockieren	Überhitzung des Leistungstransformators. Lassen Sie das Gerät abkühlen, bevor Sie es erneut starten.

7	Positionssensor	THICKNESS SENSOR = xx.x mm	PASS	Nicht blockierend	
8	Spannung beim Schweißen	WELDING VOLTAGE = x.xx V	PASS	Nicht blockierend	
9	Spannung der Stützbatterie	BACKUP CELL = x.xx V	PASS oder FAIL	Nicht blockierend	
10	Netzdruck	AIR PRESSURE = xx.x bar si PASS	PASS oder FAIL	Blockieren	HS-Netzwerk-Luftdrucksensor, wenden Sie sich an Ihren Händler
		Klammerdruck			
11	Erkennung der Anwesenheit einer Waffe	GUN PRESSURE = xx.x bar si PASS	PASS oder FAIL	Blockieren	Luftdrucksensor der HS-Klammer, wenden Sie sich an Ihren Händler
		GUN PRESSURE = x.xx V si FAIL			
12	Détection présence pistolet	CONNEXION GUN	ON oder OFF	Nicht blockierend	

## SCHWEISSPUNKTZÄHLER



Der Schweißpunktzähler überwacht die Anzahl der mit einem Satz Elektrodenkappen ausgeführten Schweißpunkte. Wird der Schweißpunkt ohne Probleme ausgeführt, erscheint nach jedem Schweißvorgang folgende Meldung.

Der Zähler wird in der oberen linken Ecke des Displays angezeigt. 2-sekündiges Drücken der Taste setzt den Schweißpunktzähler zurück auf null, nachdem die Kappen getauscht wurden.



Das Gerät zählt die mit jedem Arm durchgeführten Schweißpunkte unabhängig voneinander. Eine Warnmeldung erscheint auf dem Bildschirm, wenn die Maximalzahl der von den Elektrodenkappen ausgeführten Schweißpunkte erreicht ist. Die Meldung bleibt nach jedem Schweißpunkt angezeigt, solange der Zähler nicht auf null gesetzt wird.



Tauschen Sie bitte die Elektrodenkappen aus, wenn diese Warnmeldung erscheint, und setzen Sie den Schweißpunktzähler zurück auf Null. Andernfalls vermindern die abgenutzten Kappen erheblich die Qualität Ihres Schweißergebnisses.

## SPEICHERUNG DER PARAMETER

Der Identifikationsmodus ist optional verfügbar; Sie können ihn im Einstellungsmenü aktivieren bzw. deaktivieren. Drücken Sie hierzu 2 Sek. die Modustaste (Identifikationsmodus AN/AUS). Ist der Identifikationsmodus „OFF“, geben Sie auf dem Display den Namen eines Berichtes ein und aktivieren diesen, um die Speicherung der zu machenden Schweißpunkte zu starten.

Im Bericht-Modus werden alle mit der Zange geschweißten Punkte festgehalten. Er kann in allen Modi durch Drücken der und Tasten aktiviert bzw. aufgerufen werden.

Der Anwendermodus kann in allen Modi durch Drücken der und Tasten aktiviert bzw. aufgerufen werden.

### Bericht



Die Aufnahme und Speicherung eines Berichtes auf der SD-Karte bietet die Möglichkeit eine Serie von Schweißpunkten auf Ihren PC zu übertragen und zu archivieren. Die hierfür benötigte Software wird Ihnen zusammen mit einer Kopie der Betriebsanleitung auf der im Lieferumfang enthaltenen SD-Karte mitgeliefert.

Standardmäßig ist diese Funktion beim Start der Maschine deaktiviert. Drücken der Speichern-Taste (on/off) und der MODUS Taste startet die Aufzeichnung unter der gewählten Bezeichnung. Erneutes Drücken der Speichern-Taste stoppt die Aufzeichnung wieder.

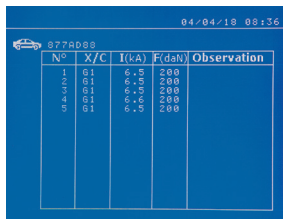
Der Bericht beinhaltet: Den vom Anwender gewählten Berichtsnamen, laufende Schweißpunktnummer, Datum, Uhrzeit, Eingabemodus, Arm- bzw. Bügeltyp, Sollwerte für Schweißstrom, Schweißzeit, Anpressdruck und die gemessenen Istwerte für Schweißstrom, Anpressdruck u. Blechdicke. Eventuelle Fehlermeldungen werden ebenfalls angezeigt: Niedriger Strom, Niedriger Luftdruck, Problem Kappen.

Die Eingabe des Berichtsnamens erfolgt alphanumerisch mit den Tasten oder . Bei Anwahl eines bestehenden Berichtes werden die folgenden Schweißungen an die bereits gespeicherten angefügt, ohne diese zu löschen.

Mit der Taste kann ein bereits gespeicherter Bericht ausgewählt und im Display angezeigt werden.

Bevor die Anzeige eines Berichtes möglich ist, muss jedoch die Aufzeichnung durch Drücken der Taste gestoppt werden. Mittels der Taste verlassen Sie den Berichtsansichts-Modus.

Um einen Bericht zu löschen, wählen Sie ihn aus und drücken die Taste.



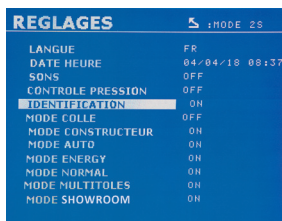
Anschließend drücken Sie die Taste. Es erscheint folgende Meldung.



Erscheint diese Meldung mit dem Warndreieck, können Sie den angezeigten Bericht durch erneutes Drücken der Taste löschen.

Die Meldung erlischt automatisch nach 3 Sekunden.

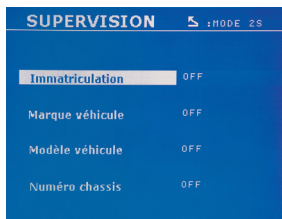
**Identifikationsmodus**



Ist der Identifikationsmodus auf „ON“ eingestellt, müssen Sie, um Schweißen zu können, alle obligatorischen Felder der Reparaturreihenfolge ausfüllen. Andernfalls zeigt die Maschine die Meldung „Identifikationsfehler“ an.

Um den Identifikationsmodus zu aktivieren bzw. zu deaktivieren, müssen Sie anstelle der SD-Karte, welche die Programme beinhaltet, eine SD-Identifikationskarte in den SD-Kartenleser einlegen.

Anschließend zwei Sekunden die Taste drücken, um in Einstellung zu gelangen.



Nach Einfügen der SD-Karte „Identifikation“ nun „Identifikation ON“ auswählen, um in das folgende Steuerungs-Display zu gelangen.

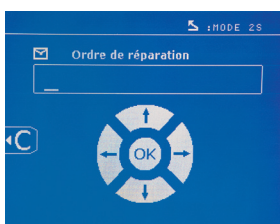
Dieses Display ermöglicht es, während der Eingabe der Reparaturreihenfolge (JOB) die „Registrierung, Fahrzeug- Marke, Fahrzeug- Modell und Fahrgestell- Nummer“ -Felder in obligatorische Felder umzuwandeln.

Drücken Sie zwei Sekunden die Taste, um dieses Display zu verlassen. Anschließend können Sie die SD-Karte, die die Programme beinhaltet, wieder in den SD-Kartenleser einlegen.

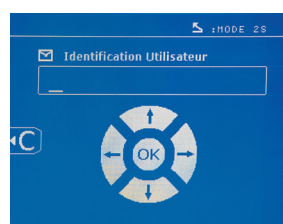
**Liste der Displays, die die Eingabe einer Reparaturreihenfolge (JOB) ermöglichen:**

Wenn bereits eine Reparaturreihenfolge (JOB) angelegt wurde, kann sie auf dem Gerät nicht geändert oder gelöscht werden. Benutzen Sie die GYS-POT Software für PC, um die Reparaturreihenfolge (JOB) zu löschen. Es ist möglich, maximal 100 Reparaturreihenfolgen (JOBS) auf der SD-Karte zu speichern.

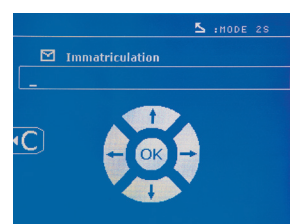
Display „Reparaturreihenfolge“ (JOB)



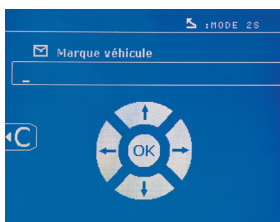
Display „Anwender Identifikation“



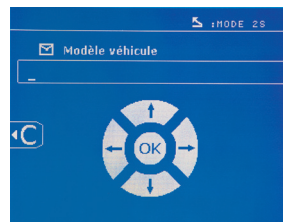
"Display „Registrierung“ (KFZ- Kennzeichen- OPTIONAL)"



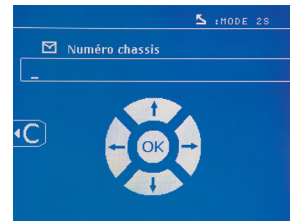
Display „Fahrzeug- Marke“



Display „Fahrzeug- Modell“

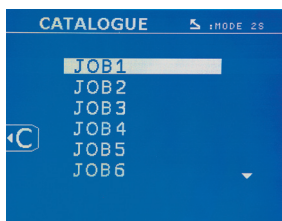


Display „Fahrgestellnummer“ (OPTIONAL)

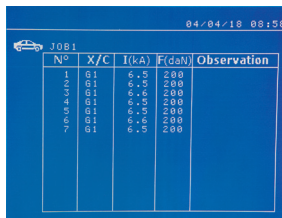


Mittels der ( oder ) Pfeiltasten können Sie die Buchstaben oder die Ziffern ändern. Mit den - und + Pfeiltasten können Sie den Cursor in das Feld bewegen. Drücken Sie bitte kurz auf die Taste, um das Feld zu löschen. Die Taste ermöglicht es, durch die Felder zu scrollen, um diese zu ändern oder zu lesen.

**Katalog**



Die Taste ermöglicht das Durchblättern der Reparaturreihenfolgen (JOBS), das KATALOG- Display wird angezeigt. Die Seitenzahl wird angezeigt (max. 13).



Mittels der + und - Pfeiltasten können Sie die Seiten wechseln. Mit den und Pfeiltasten können Sie die verschiedenen Jobs auswählen. Die Taste ermöglicht es, die ausgewählte Reparaturreihenfolge anzuzeigen.

Mittels der Taste verlassen Sie den Berichtansichts-Modus.

- Die Verwaltungsbibliothek der SD-Karte ermöglicht die Verwaltung der SD-Karten, deren Speicherkapazität größer als 2 GB ist.
- Für jede Reparaturreihenfolge (JOB) existiert eine Berichtdatei xxx.dat (mit xxx=ID von 001 bis 100). In jedem Bericht können maximal 500 Schweißpunkte abgespeichert werden. Auf dem Display werden die Namen der Reparaturreihenfolge (JOB) und des Anwenders angezeigt.
- Die Seitenzahl erscheint oben links.
- Die gesamte Reparaturreihenfolge (JOB) ist in der Datei catalog.GYS abgespeichert.
- Diese Datei enthält die Gesamtzahl der Reparaturreihenfolgen (JOBS), sowie deren Namen und die der Anwender. Es gibt maximal 100 Reparaturreihenfolgen (JOBS).

**Benutzerdefinierte Parameter speichern**

Die Speicherung von benutzerdefinierten Parametern für zwanzig verschiedene Profile ermöglicht die Festlegung von individuellen Parametersätzen in entsprechender Anzahl. In jedem Profil werden Werkzeug, Armtyp, Schweißstrom und -zeit, sowie Anpressdruck gespeichert. Ein Profil kann direkt mit einer Zange bzw. einer Pistole verlinkt werden.

Die Taste speichert die Einstellungen des EXPERTEN Modus (Schweißstrom, Schweißzeit, Anpressdruck). Es werden alle zwanzig Benutzerprofile mit Kürzel (z.B. „AAA“) bzw. („---“) angezeigt, sofern diese noch nicht belegt sind.

Über die 4 Tasten wird das Kürzel angewählt. Wählen Sie ein bereits vorhandenes Kürzel, werden die alten Daten überschrieben.

Die Taste ermöglicht den Aufruf von bereits gespeicherten Profilen. Die Wahl eines leeren Platzes hat keinerlei Auswirkung.

Um das Programm zu deaktivieren, drücken Sie die Taste.

Mit der Taste verlassen Sie das Menü wieder. Sie kehren dann wieder in den EXPERTEN Modus mit gespeichertem Parameter und Werkzeug zurück.

Um ein Programm zu deaktivieren, ändern Sie einfach einen eingestellten Parameter in einem der drei Modi (Standard, Expert oder Mehrfach) oder wechseln Sie das Werkzeug (Zange oder Pistole), durch Drücken der Taste.

Drücken der Taste ermöglicht die Anzeige und Überprüfung des gespeicherten Berichtes.

**SD-Karte (Art.-Nr. 050914)**

Die SD-KARTE Karte ermöglicht dem Anwender Daten von der Maschine zum PC und zurück zu übertragen:

- Speichern und Archivieren von Schweißdaten z.B. zur Sicherung und als Nachweis gegenüber Versicherungsgesellschaften.
- Update von Schweißparametern und Programmen, hinzufügen von neuen Sprachen für die Anwenderführung.
- Die hierfür benötigte Software wird Ihnen zusammen mit einer Kopie der Betriebsanleitung auf der im Lieferumfang enthaltenen SD-Karte mitgeliefert.



Der Speicherplatz der Karte erlaubt das Speichern von mehr als 65 000 Schweißpunkten.

Ohne SD-Karte kann die Maschine nur im EXPERTEN Modus betrieben werden.

Wenn sich keine SD-Karte im Kartenleser befindet, wird folgende Meldung angezeigt: Nachdem Sie die SD-Karte eingesetzt haben, muss das Gerät ausgeschaltet und neu gestartet werden.

**Achtung!** Schalten Sie die Anlage ab bevor Sie die SD-Karte aus dem Kartenleser entfernen bzw. starten Sie die Anlage neu, nachdem Sie eine SD-Karte in den Kartenleser gesteckt haben. Andernfalls können die von Ihnen gespeicherten Daten unwiderruflich gelöscht werden.

## MONTAGE UND WECHSEL DES G-SCHWEISSBÜGELS



Die Garantie erfolgt nicht bei Defekten, die durch eine falsche Montage des G-Schweißbügels hervorgerufen worden sind.

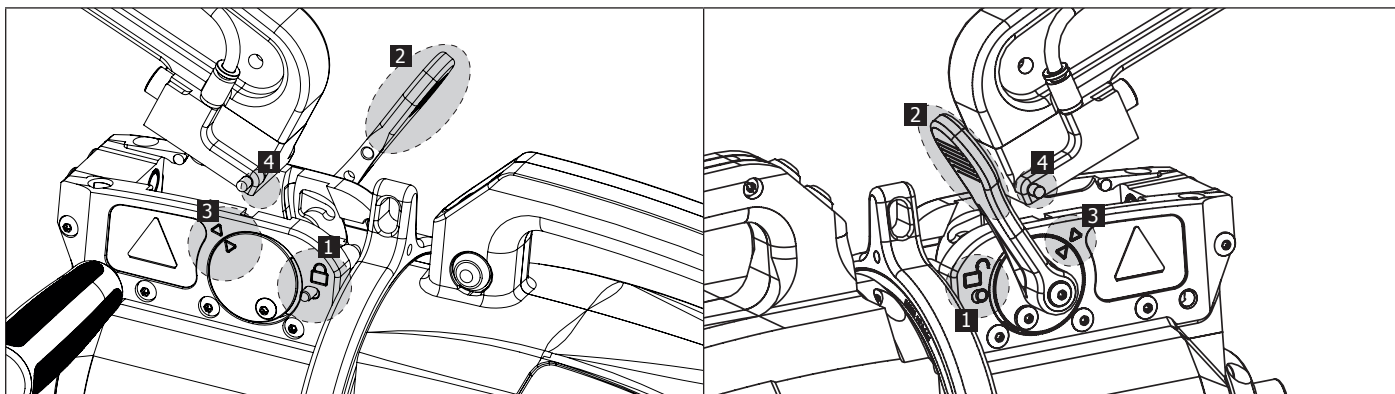
### ACHTUNG:

- Bügel-Aufnahme und Bügel der Zange nicht mit Kupferpaste versehen.
- Für einwandfreien Betrieb und Schweißstromfluss genügt eine regelmäßige Reinigung des Bügels und der Aufnahme.
- Bei längerem Nichtgebrauch, immer die Zange mit einem montierten Schweißbügel lagern, um Staub- u. Schmutzablagerung in der Aufnahme zu vermeiden.

### Bügel wechseln:

Die Kühlmittelpumpe vor Austausch des Bügels unbedingt mittels Aktivierung des Montage-Modus ausschalten. Die Pumpe ist erst ausgeschaltet, wenn die rote Anzeigeluchte des Zangentasters (ABB 2 -12) leuchtet. Das Entfernen des Bügels ist nur bei zurück gezogener Elektrode möglich.

- 1 Der Verriegelungsknopf ragt an der Seite mit dem geschlossenen Bügelschloss-Symbol über.
- 2 Der Hebel soll hinten am Anschlag sein (~120°)
- 3 Die Pfeile sollen übereinstimmend sein
- 4 Den Bügel 15° neigen und zurücknehmen (die Stifte sollten in die Führungen rutschen)

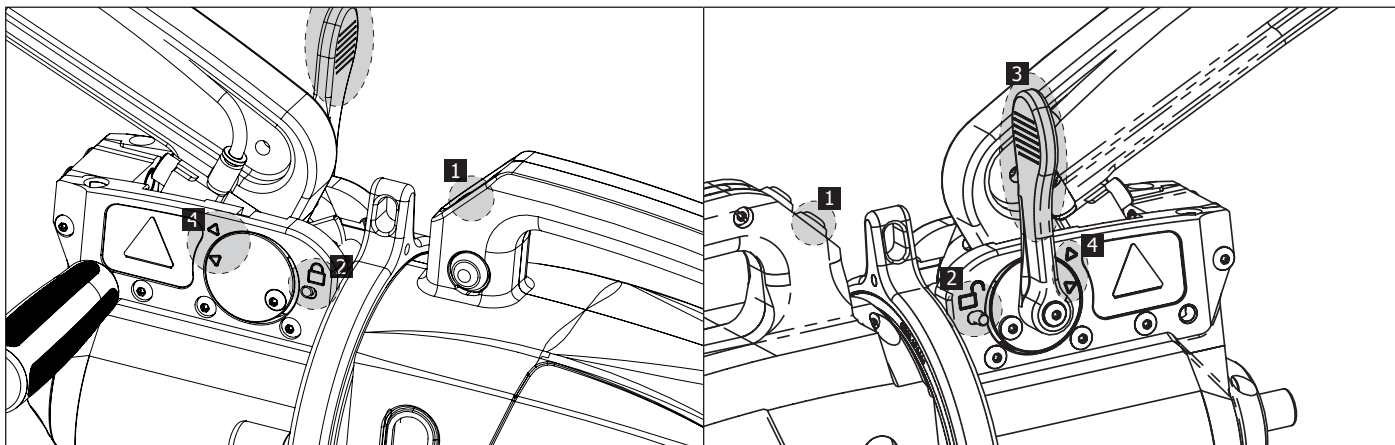


## ARMBÜGEL-ÖFFNUNG

Sollte der Zugang zum Schweißbereich mit geschlossenem Bügel nicht möglich sein, kann dieser ohne ihn zu entfernen kurzzeitig nach oben geschwenkt werden. Überöffnen der Elektrode über den Taster (ABB 2 -10). Die Kühlmittelpumpe wird automatisch deaktiviert.

- 1 Drücken die den Knopf (ABB 2 -10).
- 2 Der Verriegelungsknopf ragt an der Seite mit dem geöffneten Bügelschloss-Symbol über.
- 3 Den Hebel komplett (~90°) bis zum Anschlag auf dem Verriegelungsknopf öffnen.
- 4 Die Pfeile sind nicht in Deckung.

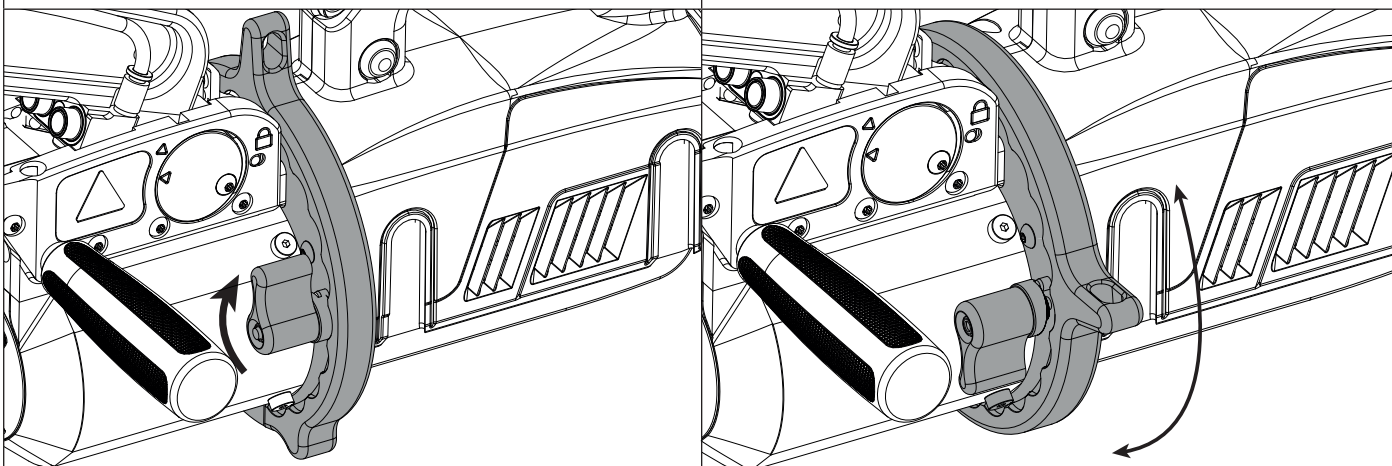
Den Bügel aufklappen.



## VERRIEGELUNG/ENTRIEGLUNG DER 360°-ORBITALFÜHRUNG

Ist der Hebel nach oben geneigt, wird die Orbitalführung verriegelt.

Ist der Hebel nach unten geneigt, wird die Orbitalführung entriegelt. Er kann um 360° rund um die Zange drehen.



## GYSPOT SOFTWARE

Diese Software ermöglicht dem Nutzer die Bearbeitung und Speicherung mittels SD-Karte aufgezeichneter Schweißpunkte, welche mit einer GYSPOT Punktschweißanlage erstellt wurden. Um das Programm zu nutzen, wird ein mit einem SD-Kartenleser ausgestatteter PC benötigt.

Die GYSPOT Software kann von der SD-Karte installiert werden. Im Verzeichnis /GYSPOT V X.XX, Doppelklick auf INSTALL.EXE und den Anweisungen der Software auf dem Bildschirm folgen. Automatisch wird ein Programm-Icon auf ihren Desktop installiert.

### 1 - Sprachauswahl

Die Software bietet Bedieneroberflächen in verschiedenen Sprachen. Standardmäßig sind folgende Sprachen verfügbar:

Französisch, Englisch, Deutsch, Spanisch, Niederländisch, Dänisch, Finnisch, Italienisch, Russisch, Schwedisch, Türkisch

Um eine Sprache auszuwählen, klicken Sie **Optionen** und **anschließend Sprache** an.

Achtung! Wenn eine neue Sprache ausgewählt wurde, muss das Programm zur Bestätigung beendet und neu gestartet werden.

### 2 - Benutzerdaten

Um die Berichte eindeutig zuordnen zu können, müssen einige Daten eingegeben werden. Klicken Sie im Menü auf **Optionen** und **anschließend auf Identität**, um ein neues Fenster mit folgenden Informationen zu öffnen:

Firmenname

Adresse/ Postleitzahl/ Ort

Telefon/ Fax/ Email/ Website

Logo


Die hier eingetragenen Daten werden automatisch in jedem Bericht angezeigt.

### 3 - Parameterdatenbank

Bei Start der GYSPOT-Software öffnet diese immer im Fenster «Parameterdatenbank». Im Fenster «Parametersatz-Erstellung» klicken Sie im Menü «Optionen» auf «Parameterdatenbank» um dorthin zurück zu gelangen.


#### 3.1 - Datenimport von SD-Karte:

Um die beim Arbeiten mit der Punktschweißmaschine aufgezeichneten Schweißdaten von der SD- Karte auf den PC zu übertragen, legen Sie bitte die Karte in das am Computer angeschlossene Lesegerät und starten die GYS Software.

Im Menü wählen Sie das Kartenlesegerät an und klicken auf das Importicon .

Ist der Import abgeschlossen, werden die geschweißten Punkte nach Kennzeichnung der Anwendungen gruppiert. Die Kennzeichnung stimmt mit dem an der Schweißanlage eingegebenen Berichtsnamen überein. Sie wird in der Registerkarte als „Aktuell“ angezeigt.

Wurden mehrere Berichte importiert, ist es möglich eine Suchfunktion zu aktivieren, um die Berichte zu bearbeiten oder zu archivieren. Mit der Auswahl eines Berichtes werden die Parameter eines jeden Schweißpunktes in einer Tabelle angezeigt.

Um eine Suche auszuführen, geben Sie einen Suchbegriff ein und klicken .

Um einen Bericht zu bearbeiten, wählen Sie diesen aus und klicken .

Um einen Bericht zu archivieren, wählen Sie diesen an und klicken . Achtung! Die importierten Berichte können nicht gelöscht werden, wenn sie vorher nicht archiviert worden sind.


#### 3.2 - Anzeige von Schweißpunktberichten:

Um einen Bericht anzuzeigen, klicken Sie auf Archiv. Die Berichte werden nach Jahr und Monat sortiert angezeigt.


Mit der Auswahl eines Berichtes werden die Parameter eines jeden Schweißpunktes in einer Tabelle angezeigt.

Archivierte Berichte können gesucht, bearbeitet oder gelöscht werden.

Achtung! Ein archivierter Bericht, der gelöscht wurde, wird beim nächsten SD-Kartenimport erneut importiert, falls die Karte nicht formatiert wurde.

Um eine Suche auszuführen, geben Sie einen Suchbegriff ein und klicken .

Um einen Bericht zu bearbeiten, wählen Sie diesen aus und klicken .

Um einen Bericht zu löschen, wählen Sie diesen an und klicken .

### 3.3 - Formatierung der SD-Karte :

Eine Formatierung löscht alle zuvor auf der Karte gespeicherten Schweißdatensätze (Berichte) nicht aber die übrigen Daten. Um die SD-Karte zu formatieren, führen Sie die Karte in das Lesegerät ihres PCs ein und klicken im Menü auf Optionen und SD-Karte formatieren. Achtung! Während der Formatierung werden alle Berichte, die nicht importiert wurden, automatisch übertragen.

### 3.4 - Einfügen von zusätzlichen Informationen :

Die folgenden Informationen können automatisch jedem Bericht hinzugefügt werden:

Anwender  
Fahrzeugtyp  
Reparaturauftrag  
Kennzeichen  
Erstzulassung  
Eingriff  
Bemerkungen

Um diese Daten einzufügen, wählen Sie einen Bericht aus und tragen diese dann ein.

### 3.5 - Ausdruck von Berichten :

Um einen Bericht auszudrucken, wählen Sie diesen aus und klicken . Eine Druckvorschau erscheint. Klicken Sie nun .

### 3.6 - Export von Berichten ins PDF-Format :

Um einen Bericht als PDF zu exportieren, klicken Sie . Eine Druckvorschau erscheint. Klicken Sie nun . Einen Beispielbericht mit den Schweißparametern können Sie weiter in der Anleitung finden.

## 4 - Schweiß-Parametersatz-Erstellung

Um in das «Parametersatz Erstellungsmodul» zu gelangen, klicken Sie unter «Optionen» auf «Parametersatz erstellen».

Dieser Modus ermöglicht die Anwahl von KFZ-Hersteller definierten Schweißparametersätzen, sowie die Erstellung eigener Parametersätze für z.B. spezielle Blechkombinationen.

- Stecken Sie die mit der GYSPOT-Punktschweißanlage gelieferte SD-Karte in den Kartenleser Ihres Computers und wählen Sie nach Start der GYSPOT-Software das entsprechende Laufwerk unter «Wechselmedium» aus.

- Die GYSPOT-Punktschweißgeräte können bis zu 16 Hersteller- oder Userordner mit jeweils 48 Schweißparametersätzen verwalten.

- Der Ordner «User» kann nicht gelöscht werden und ermöglicht das Hinzufügen, Bearbeiten oder Löschen von eigen erstellten Parametersätzen.

- Die übrigen Ordner sind für von KFZ-Herstellern definierte Schweißparametersätze. Es ist lediglich möglich neue von der GYS-Internetseite ([www.gys-schweissen.com](http://www.gys-schweissen.com)) heruntergeladene zur Verfügung stehende Parameter zu importieren. Es ist nicht möglich, von KFZ-Herstellern definierten Schweißpunkte hinzuzufügen, zu bearbeiten oder zu löschen.

### 4.1 - Importieren von KFZ-Hersteller-Parametersätzen :

USER	user	▲
GM EUROPE		
PSA		
RENAULT		
TOYOTA		▼

Doppelklick in die erste Spalte wählt den entsprechenden Fahrzeughersteller aus.

USER	user	▲
GM EUROPE	ctrl	
PSA		
RENAULT		
TOYOTA		▼


Doppelklick in die zweite Spalte öffnet den Ordner zur Auswahl der zuvor heruntergeladenen Parametersätze.

GME 01	▲
GME 02	
GME 03	
GME 04	
GME 05	▼

Eine Liste der herstellerdefinierten Parametersätze sehen Sie in der Abbildung unten. Wählen Sie einen der Parametersätze aus wird dessen Profil im Diagramm oberhalb angezeigt.

### 4.2 - Erstellen eines neuen Parametersatzes im « USER-Ordner » :

USR001	▲
	▼

Um einen neuen Parametersatz zu erstellen klicken Sie auf den Ordner «USER» und dann auf das -Symbol rechts neben der unteren Tabelle. Geben Sie jetzt die gewünschte Bezeichnung ein und drücken Sie die «TAB»-Taste auf Ihrer Tastatur oder klicken außerhalb der Tabelle mit programmierten Parametersätzen um die Programmierung fortzusetzen.

Folgende Parameter stehen zur Programmierung eines Schweißpunktes zur Verfügung :

- Vorhaltezeit
- Vorwärmung
- Schweißimpulse (max. 4 Pulse)
- Nachwärmung

Um die Einstellung der verschiedenen Parameter zu verändern bitte klicken,

Wodurch sich das Diagramm oberhalb kontinuierlich ändert.

Um den programmierten Parametersatz zu bestätigen auf klicken.

Zum Abbrechen der Programmierung klicken.

**4.3 - Bearbeiten eines bestehenden Parametersatzes im « USER-Ordner » :**

Die Bearbeitung eines bereits existierenden Parametersatzes erreichen Sie durch Anwahl der jeweiligen Bezeichnung und anschließender Veränderung der Parameter im entsprechenden Reiter unten rechts.

Zum Bestätigen der Änderungen klicken.

Zum Verwerfen der Änderungen klicken.

**4.4 - Löschen eines Parametersatzes im «USER-Ordner» :**

Wählen Sie einen Parametersatz aus der «USER-Liste» und klicken Sie auf rechts neben der Tabelle.

	<b>Raison sociale :</b>	JBDC	<b>Téléphone :</b>	0243510101
	<b>Adresse :</b>	ZI, 134 Bd des Loges	<b>Télécopie :</b>	0243510102
	<b>Code postal :</b>	53941	<b>Email :</b>	contact@companyname.com
	<b>Ville :</b>	Saint-Berthevin	<b>Site Web :</b>	www.companyname.com

<b>Intervenant :</b>	OPERATEUR	<b>Marque :</b>	PEUGEOT
<b>Ordre de réparation :</b>	977AC92	<b>Modèle :</b>	308SW
<b>Date du journal :</b>	05/04/2018	<b>N° châssis :</b>	12365849
<b>Intervention :</b>	AILE ARRIERE	<b>Immatriculation :</b>	1450UT53
<b>Commentaires :</b>	Commentaires	<b>Mise en circulation :</b>	01/01/2017

**GYSPT BP.LG (1712009013)**

Id	Date	Mode	Outil	Consignes			Mesures			Etat
				Temps (ms)	Intensité (kA)	Serrage (daN)	Intensité (kA)	Serrage (daN)	Epaisseur (mm)	
1	05/04/18 10:22	Auto	Pince en C n°1	630	9,4	325	9,4	325	3,5	Point Ok
2	05/04/18 10:22	Auto	Pince en C n°1	630	9,4	325	9,3	325	3,5	Point Ok
3	05/04/18 10:22	Auto	Pince en C n°1	490	8,2	240	8,2	240	2,0	Point Ok
4	05/04/18 10:22	Auto	Pince en C n°1	510	8,3	250	8,2	245	2,1	Point Ok
5	05/04/18 10:22	Auto	Pince en C n°1	510	8,3	250	8,3	245	2,1	Point Ok
6	05/04/18 10:23	Normal	Pince en C n°1	350	7,3	225	7,3	225	-	Point Ok
7	05/04/18 10:23	Normal	Pince en C n°1	350	7,3	225	7,2	225	-	Point Ok
8	05/04/18 10:23	Normal	Pince en C n°1	400	8,1	265	8,0	265	-	Point Ok
9	05/04/18 10:23	Normal	Pince en C n°1	400	8,1	265	8,1	260	-	Point Ok
10	05/04/18 10:23	Normal	Pince en C n°1	400	8,1	265	8,1	270	-	Point Ok
11	05/04/18 10:23	Manuel	Pince en C n°1	400	8,1	510	8,1	440	-	Pression faible

**BEDIENUNGS- UND WARTUNGSHINWEISE**

**Ausbildung des Anwenders**

Die Anwender dieser Anlage müssen angemessen ausgebildet sein, um die Anlage problemlos nutzen zu können und ein optimales Arbeitsergebnis zu erzielen (Beispiel: Karosserieausbildung).

**Vorbereitung der Werkstücke**

Es ist notwendig den Schweißbereich auf dem Werkstück vorab von allen Verunreinigungen (Grundierung/ Farbreste usw.) zu säubern. Ist eine Schutzlackschicht vorhanden, vergewissern Sie sich durch Durchführung einer Schweißprobe, ob diese stromleitend ist.

**Monopunktschweißen**

Informieren Sie sich vor den Fahrzeugreparaturarbeiten über die Herstellerhinweise bezüglich der Freigabe dieser Schweißmethode.

**Verwendung der Elektrodenarme bei Innenflansch (Kotflügel)**

Der maximale Anpressdruck ist auf 100 DaN einzustellen.

**O-Ringe in der Elektrodenaufnahme-G9.**

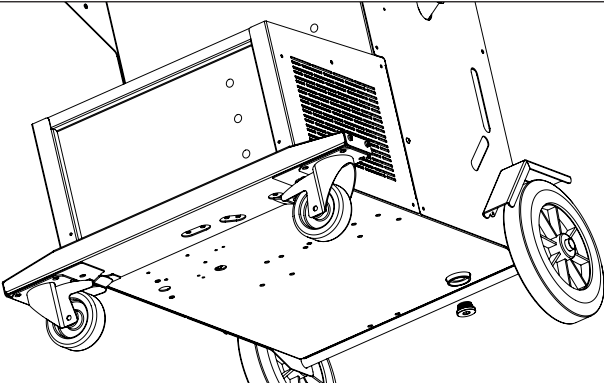

Die O-Ringe im Bereich der Elektrodenaufnahme sind halbjährlich oder bei Undichtigkeit auszutauschen. Die zwei O-Ringe sind notwendig, um jedes Risiko von Flüssigkeitsverlust zu vermeiden.

Die O-Ringe haben einen Durchmesser von 25mm. Sie sollten mit ein wenig Fett eingesetzt werden. (Art.-Nr. 050440 : Kupfer-Schmierfett)



**Stand und Wirksamkeit der Kühlflüssigkeit**

Das Kühlmittelniveau ist für die Funktion der Anlage wichtig und muss sich zwischen Minimum und Maximum befinden (Kennzeichnung an der Anlage). Wenn notwendig kann der Tank mit demineralisiertem Wasser aufgefüllt werden.  
Die Kühlflüssigkeit ist alle zwei Jahre auszuwechseln.

1	Mit dem Schutzschalter an der hinteren Seite des Geräts die Versorgung ausschalten (Position OFF) und das Gerät abschalten.
2	Einen Auffangbehälter (min. 30 l Füllkapazität) unter der Entleerungsbohrung platzieren.
3	 <p>Schrauben Sie die Ablassschraube, die sich unter der Maschine befindet, mit einem 10»-Torx-Schlüssel ab. (Ref. S6262)</p>
4	Den Behälter mit Leitungswasser spülen, um Rückstände zu entfernen.
5	Setzen Sie die Ablassschraube wieder ein. (  : 4 N.m)
6	Den Behälter mit Kühlflüssigkeit füllen (5l : 062511 / 10l : 052246)
7	Das Gerät einschalten (Position ON) und auf Undichtigkeiten prüfen.

**FEHLER, URSACHEN, HILFSMITTEL**

	FEHLER	URSACHEN	HILFSMITTEL
Schweißzange	Der Schweißpunkt wurde nicht bzw. nicht korrekt ausgeführt	Elektrodenkappen verschmutzt bzw. verschlissen.	Elektrodenkappen tauschen.
		Ungenügende Vorbereitung des Werkstückes.	Überprüfen Sie die Oberflächenvorbereitung.
		Der eingesetzte Elektrodenarm entspricht nicht dem am Gerät eingestellten Arm.	Einstellung des Elektrodenarms am Display korrigieren.
	Der Schweißpunkt brennt durch das Werkstück	Elektrodenkappen verschmutzt bzw. verschlissen.	Elektrodenkappen tauschen.
		Unzureichender Anpressdruck.	Überprüfen Sie den Eingangsluftdruck (min. 8 bar)
		Ungenügende Vorbereitung des Werkstückes.	Überprüfen Sie die Oberflächenvorbereitung.
	Mangelnde Schweißleistung der C- und/oder X-Zange	Netzanschlussproblem.	Prüfen Sie Netzanschluss und Stabilität des Stromnetzes.
		Elektrodenkappen verschmutzt bzw. verschlissen.	Elektrodenkappen tauschen.
		Inkorrekter Anschluss der Arme.	Lesen Sie bitte den Abschnitt zur Einstellung der Zangenarme
	- Schnelle Überhitzung des Gerätes. - Leistungskabel-Schwellung.	Keiner oder schlechter Kreislauf der Kühlflüssigkeit.	Den Behälter öffnen und überprüfen, dass die Kühlflüssigkeit zurückfließt.
	- Abschaltung der Pumpe - Verschmutzte Kühlflüssigkeit - Verstopfter Kreislauf	Verstopfung im Kühlkreislauf (zusammengespreste Leitung)	Kontrollieren Sie den Mantel des Leitungsbündels. Überprüfen Sie die Funktionsfähigkeit der Pumpe Überprüfen Sie den Zustand der Kühlflüssigkeit.

Monopunktpistole	Ungewöhnlich starke Erhitzung der Monopunktpistole	Futterhülse MP-Pistole oder entsprechendes Zubehör locker.	Überprüfen Sie die Futterhülse und die Aufnahme für Ausbeulsterne sowie deren Ummantelungen.
		Defektes Pistolengehäuse.	Ersetzen Sie das Gehäuse, damit die Luftkühlung das Innere der Pistole erreicht.
		Falsche Positionierung des Kupferwinkels der Masseleitung.	Überprüfen Sie Sitz und Positionierung der Masse.
Mangelnde Schweißleistung der Monopunktpistole	Schlechter Kontakt der Kupferplatte der Masseleitung.	Überprüfen Sie den Kontakt der Masseklemme.	
	Futterhülse MP-Pistole oder entsprechendes Zubehör locker.	Ziehen Sie Futterhülse bzw. Zubehör nach.	
	Beschädigte Verschleißteile.	Ersetzen Sie die Verschleißteile.	

**HERSTELLERGARANTIE**

Die Garantieleistung des Herstellers erfolgt ausschließlich bei Fabrikations- oder Materialfehlern, die binnen 24 Monate nach Kauf angezeigt werden (nachweis Kaufbeleg). Nach Anerkenntnis des Garantieanspruchs durch den Hersteller bzw. seines Beauftragten erfolgen eine für den Käufer kostenlose Reparatur und ein kostenloser Ersatz von Ersatzteilen. Die Garantiezeitraum bleibt aufgrund erfolgter Garantieleistungen unverändert.

Ausschluss:

Die Garantieleistung erfolgt nicht bei Defekten, die durch unsachgemäßen Gebrauch, Sturz oder harte Stöße sowie durch nicht autorisierte Reparaturen oder durch Transportschäden, die infolge des Einsendens zur Reparatur, hervorgerufen worden sind. Keine Garantie wird für Verschleißteile (z. B. Kabel, Klemmen, Vorsatzscheiben usw.) sowie bei Gebrauchsspuren übernommen.

Das betreffende Gerät bitte immer mit Kaufbeleg und kurzer Fehlerbeschreibung ausschließlich über den Fachhandel einschicken. Die Reparatur erfolgt erst nach Erhalt einer schriftlichen Akzeptanz (unterschrift) des zuvor Kostenvoranschlags durch den Besteller. Im Fall einer Garantieleistung trägt der Hersteller ausschließlich die Kosten für den Rückversand an den Fachhändler.

## ADVERTENCIAS - NORMAS DE SEGURIDAD

### CONSIGNA GENERAL



Estas instrucciones se deben leer y comprender antes de toda operación. Toda modificación o mantenimiento no indicado en el manual no se debe llevar a cabo. Conserve este manual de instrucciones para una consulta posterior.

Todo daño físico o material debido a un uso no conforme con las instrucciones de este manual no podrá atribuírse al fabricante. En caso de problema o de incertidumbre, consulte con una persona cualificada para manejar correctamente el aparato. Estas instrucciones cubren el material en su estado de origen cuando se entrega. Corresponde al usuario analizar un análisis de los riesgos en caso de que no se respeten las instrucciones.

### ENTORNO

Este material se debe utilizar solamente para realizar operaciones de soldadura dentro de los límites indicados en el aparato y el manual. Se deben respetar las instrucciones relativas a la seguridad. En caso de uso inadecuado o peligroso, el fabricante no podrá considerarse responsable.

La instalación se debe hacer en un local sin polvo, ni ácido, ni gas inflamable u otras sustancias corrosivas incluso donde se almacene el producto. Hay que asegurarse de que haya una buena circulación de aire cuando se esté utilizando.

Zona de temperatura :

Uso entre +5°C y +40°C (+41°F y +104°F)

Almacenado entre -25°C y +55°C (-13°F y 131°F).

Humedad del aire :

Inferior o igual a 50% a 40°C (104°F).

Inferior o igual a 90% a 20°C (68°F).

Altitud: Hasta 1000m por encima del nivel del mar (3280 pies).

### PROTECCIÓN INDIVIDUAL Y DE LOS OTROS

La soldadura por resistencia puede ser peligrosa y causar lesiones graves e incluso mortales. Está destinada a ser utilizada por personal cualificado que ha recibido una formación adaptada al uso de la máquina (ejemplo: formación de carroceros).

La soldadura expone a los individuos a una fuente peligrosa de calor, de chispas, de campos electromagnéticos (atención a los que lleven marcapasos), de riesgo de electrocución, de ruido y de emisiones gaseosas.

Para protegerse correctamente y proteger a los demás, siga las instrucciones de seguridad siguientes:



Para protegerse de quemaduras y de radiaciones, lleve ropas sin solapas, aislantes, secos, ignífugos y en buen estado que cubran todo el cuerpo.



Utilice guantes que aseguren el aislamiento eléctrico y térmico.



Utilice una protección de soldadura y/o una capucha de soldadura de un nivel de protección suficiente (variable según aplicaciones). Protéjase los ojos durante operaciones de limpieza. Las lentillas de contacto están particularmente prohibidas. A veces es necesario delimitar las zonas mediante cortinas ignífugas para proteger la zona de las proyecciones y de residuos incandescentes. Informe a las personas en la zona de soldadura que lleven ropas adecuadas para protegerse.



Utilice un casco contra el ruido si el proceso de soldadura alcanza un nivel de ruido superior al límite autorizado (así como cualquier otra persona que estuviera en la zona de soldadura).

Las manos, el cabello y la ropa deben estar a distancia de las partes móviles (ventilador, electrodos...) No quite nunca el cárter del grupo de refrigeración del aparato estando bajo tensión, el fabricante no podrá ser considerado responsable en caso de accidente.



Las piezas soldadas están caliente y pueden provocar quemaduras durante su manipulación. Durante la intervención de mantenimiento sobre la pinza o la pistola, asegúrese de que esté lo suficientemente fría y espere al menos 10 minutos si esta ha sido utilizada antes de efectuar cualquier acción. El grupo de refrigeración se debe encender cuando se utilice una pinza refrigerada por líquido para que el líquido no pueda causar quemaduras. Es importante asegurar la zona de trabajo antes de dejarla para proteger las personas y los bienes materiales.

### HUMOS DE SOLDADURA Y GAS



El humo, el gas y el polvo que se emite durante la soldadura son peligrosos para la salud. Hay que prever una ventilación suficiente y en ocasiones puede ser necesario un aporte de aire. Una máscara de aire puede ser una solución en caso de aireación insuficiente. Compruebe que la aspiración es eficaz controlándola conforme a las normas de seguridad.

Atención, la soldadura en los lugares de pequeñas dimensiones requiere una vigilancia a distancia de seguridad. La soldadura de algunos materiales que contengan plomo, cadmio, zinc, mercurio o berilio pueden ser particularmente nocivos. Desengrase las piezas antes de soldarlas.

Las botellas se deben colocar en locales abiertos o bien aireados. Se deben colocar en posición vertical y sujetadas con un soporte o sobre un carro. La soldadura no se debe efectuar cerca de grasa o de pintura.

## RIESGO DE FUEGO Y DE EXPLOSIÓN



Proteja completamente la zona de soldadura, los materiales inflamables deben alejarse al menos 11 metros. Cerca de la zona de operaciones de soldadura debe haber un anti-incendios.

Atención a las proyecciones de materiales calientes o chispas incluso a través de las fisuras. Pueden generar un incendio o una explosión.

Aleje las personas, objetos inflamables y contenedores a presión a una distancia de seguridad suficiente.

La soldadura en contenedores o tubos cerrados está prohibida y en caso de que estén abiertos se les debe vaciar de cualquier material inflamable o explosivo (aceite, carburante, residuos de gas...).

Las operaciones de pulido no se deben dirigir hacia la fuente de energía de soldadura o hacia materiales inflamables.

## SEGURIDAD ELÉCTRICA



La red eléctrica utilizada de tener imperativamente una conexión a tierra. Una descarga eléctrica puede ser una fuente de accidente grave directo o indirecto, incluso mortal.

No toque nunca las partes bajo tensión tanto en el interior como en el exterior del generador de corriente cuando este está encendido (antorchas, pinzas, cables, electrodos) ya que están conectadas al circuito de soldadura.

Antes de abrir el aparato, es necesario desconectarlo de la red eléctrica y esperar dos minutos, para que el conjunto de los condensadores se descarguen.

Cambie los cables, electrodos o brazos si estos están dañados, acudiendo a una persona cualificada. Dimensione la sección de los cables de forma adecuada a la aplicación. Utilizar siempre ropas secas y en buen estado para aislarse del circuito de soldadura. Lleve zapatos aislantes, sin importar el lugar donde trabaje.



**¡Atención! Superficie muy caliente. Riesgo de quemaduras.**

- Las piezas y el equipamiento calentados pueden causar quemaduras.
- No toque las piezas calientes con la mano desnuda.
- Espere a que las piezas y el equipo se enfríen antes de manipularlas.
- En caso de quemadura, lave con agua abundante y consulte un médico inmediatamente.

## CLASIFICACIÓN CEM DEL MATERIAL



Este aparato de Clase A no está previsto para ser utilizado en un lugar residencial donde la corriente eléctrica está suministrada por la red eléctrica pública de baja tensión. En estos lugares puede encontrar dificultades a nivel de potencia para asegurar una compatibilidad electromagnética, debido a las interferencias propagadas por conducción y por radiación con frecuencia radioeléctrica.



Este material no se ajusta a la norma CEI 61000-3-12 y está destinado a ser usado en redes de baja tensión privadas conectadas a la red pública de alimentación de media y alta tensión. En una red eléctrica pública de baja tensión, es responsabilidad del instalador o del usuario del material asegurarse, si fuera necesario consultando al distribuidor, de que el aparato se puede conectar.



## EMISIONES ELECTROMAGNÉTICAS



La corriente eléctrica causa campos electromagnéticos (EMF) localizados al pasar por cualquier conductor. La corriente de soldadura produce un campo electromagnético alrededor del circuito de soldadura y del material de soldadura.

Los campos electromagnéticos EMF pueden alterar algunos implantes médicos, como los estimuladores cardíacos. Se deben tomar medidas de protección para personas con implantes médicos. Por ejemplo, restricciones de acceso para las visitas o una evaluación de riesgo individual para los soldadores.

Todos los soldadores deberían utilizar los procedimientos siguientes para minimizar la exposición a los campos electromagnéticos que provienen del circuito de soldadura:

- Coloque los cables de soldadura juntos - fíjelos con una brida si es posible;
- Coloque su torso y su cabeza lo más lejos posible del circuito de soldadura;
- No enrolle nunca los cables de soldadura alrededor de su cuerpo;
- No coloque su cuerpo entre los cables de soldadura. Mantenga los dos cables de soldadura sobre el mismo lado de su cuerpo;
- conecte el cable a la pieza lo más cerca posible de zona a soldar;
- no trabaje junto al generador, no se siente sobre este, ni se coloque muy cerca de este.
- no suelde cuando transporte el generador de soldadura o la devanadera.



Las personas con marcapasos deben consultar un médico antes de utilizar este aparato.

La exposición a los campos electromagnéticos durante la soldadura puede tener otros efectos sobre la salud que se desconocen hasta ahora.

## RECOMENDACIONES PARA EVALUAR LA ZONA Y LA INSTALACIÓN DE SOLDADURA

### Generalidades

El usuario se responsabiliza de instalar y usar el aparato siguiendo las instrucciones del fabricante. Si se detectan alteraciones electromagnéticas, el usuario del material de soldadura por resistencia debe resolver la situación siguiendo las recomendaciones del manual de usuario o consultando el servicio técnico del fabricante. En algunos casos, esta acción correctiva puede ser tan simple como una conexión a tierra del circuito de soldadura. En otros casos, puede ser necesario construir una pantalla electromagnética alrededor de la fuente de corriente de soldadura y de la pieza entera con filtros de entrada. En cualquier caso, las perturbaciones electromagnéticas deben reducirse hasta que no sean nocivas.

### Evaluación de la zona de soldadura

Antes de instalar un material de soldadura por resistencia, el usuario debe evaluar los problemas electromagnéticos potenciales en el entorno cercano. Lo que se debe tener en cuenta:

- la presencia, encima, abajo y en los laterales del material de soldadura por resistencia de otros cables de red eléctrica, control, de señalización y de teléfono;
- receptores y transmisores de radio y televisión;
- ordenadores y otros materiales de control;
- material crítico, por ejemplo, protección de material industrial;
- la salud de personas cercanas, por ejemplo, que lleven estimuladores cardíacos o aparatos de audición;
- material utilizado para el calibrado o la medición;
- la inmunidad de los otros materiales presentes en el entorno.

El usuario deberá asegurarse de que los aparatos del local sean compatibles entre ellos. Ello puede requerir medidas de protección complementarias;

- la hora del día en el que la soldadura u otras actividades se ejecutan.

La dimensión de la zona conjunta a tomar en cuenta depende de la estructura del edificio y de las otras actividades que se lleven a cabo en el lugar. La zona se puede extender más allá de los límites de las instalaciones.

### Evaluación de la instalación de soldadura

Además de la evaluación de la zona, la evaluación de las instalaciones de soldadura por resistencia puede servir para determinar los casos de perturbaciones. Conviene que la evaluación de las emisiones incluya las medidas hechas en el lugar como especificado en el Artículo 10 de la CISPR 11:2009. Las medidas hechas en el lugar pueden permitir al mismo tiempo confirmar la eficacia de las medidas de mitigación.

## RECOMENDACIONES SOBRE LOS MÉTODOS DE REDUCCIÓN DE EMISIONES ELECTROMAGNÉTICAS.

**a. Red eléctrica pública:** conviene conectar el equipo de soldadura por resistencia a la red eléctrica pública según las recomendaciones del fabricante. Si se produjeran interferencias, podría ser necesario tomar medidas de prevención suplementarias como el filtrado de la red pública de alimentación eléctrica. Se recomienda apantallar el cable de red eléctrica en un conducto metálico o equivalente para material de soldadura por resistencia instalado de forma fija. Conviene asegurar la continuidad eléctrica del apantallado sobre toda la longitud. Se recomienda conectar el cable apantallado al generador de soldadura para asegurar un buen contacto eléctrico entre el conducto y la fuente de soldadura.

**b. Mantenimiento del material de soldadura por resistencia:** conviene que el material de soldadura por resistencia esté sometido a un mantenimiento regular según las recomendaciones del fabricante. Los accesos, aperturas y carcasas metálicas estén correctamente cerradas cuando se utilice el material de soldadura por resistencia. El material de soldadura por resistencia no se debe modificar de ningún modo, salvo modificaciones y ajustes mencionados en el manual de instrucciones del fabricante.

**c. Cables de soldadura:** Conviene que los cables sean lo más cortos posible, colocados cerca y a proximidad del suelo sobre este.

**d. Conexión equipotencial:** Se recomienda comprobar los objetos metálicos de la zona de alrededor que pudieran crear un paso de corriente. En cualquier caso, los objetos metálicos junto a la pieza que se va a soldar incrementan el riesgo del operador a sufrir descargas eléctricas si toca estos elementos metálicos y el hilo a la vez. Conviene aislar al operador de esta clase de objetos metálicos.

**e. Conexión a tierra de la pieza a soldar:** Cuando la pieza a soldar no está conectada a tierra para la seguridad eléctrica o debido a su dimensiones y lugar, como es el caso, por ejemplo de carcasas metálicas de barcos o en la carpintería metálica de edificios, una conexión a tierra de la pieza puede reducir en algunos casos las emisiones. Conviene evitar la conexión a tierra de piezas que podrían incrementar el riesgo de heridas para los usuarios o dañar otros materiales eléctricos. Si fuese necesario, conviene que la conexión de la pieza a tierra se haga directamente, pero en algunos países que no autorizan la conexión directa, conviene que la conexión se realice mediante un condensador apropiado y seleccionado en función de la normativa nacional.

**f. Protección y blindaje:** La protección y el blindaje selectivo de otros cables y materiales de la zona puede limitar los problemas de alteraciones. La protección de toda la zona de soldadura puede ser necesaria para aplicaciones especiales.

## TRANSPORTE Y TRÁNSITO DE LA FUENTE DE CORRIENTE DE SOLDADURA



El generador de corriente de soldadura está equipado con mangos en la parte superior que permiten el desplazamiento con la mano. No se debe subestimar su peso. Los mangos no se pueden considerar como un medio de suspensión del producto.

No utilice los cables para desplazar el generador de corriente de soldadura. No transporte el generador de corriente por encima de otras personas u objetos.

## INSTALACIÓN DEL MATERIAL

- La fuente de corriente de soldadura se debe colocar sobre una superficie cuya inclinación máxima sea 10°.
  - La máquina debe ser protegida de la lluvia y no se debe exponer a los rayos del sol.
  - El material posee un grado de protección IP20, que significa :
    - una protección contra el acceso de cuerpos sólidos de >12.5mm a las partes peligrosas y,
    - ninguna protección contra las proyecciones de agua.
- Los cables de alimentación, de prolongación y de soldadura deben estar completamente desenrollados para evitar cualquier sobrecalentamiento.



El fabricante no asume ninguna responsabilidad respecto a daños provocados a personas y objetos debido a un uso incorrecto y peligroso de este aparato.

**MANTENIMIENTO / CONSEJOS**

- Los usuarios de esta máquina deben haber recibido una formación adaptada al uso de la máquina para aprovechar al máximo sus rendimientos y realizar trabajos conformes (ejemplo: formación de carroceros).
- Compruebe que el constructor autorice el proceso de soldadura empleado antes de una operación sobre el vehículo.



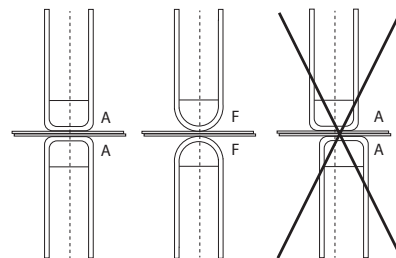
El mantenimiento y la reparación del generador solo puede efectuarlo el fabricante. Toda intervención en el generador efectuado por una persona no autorizada anulará las condiciones de garantía. El fabricante declina toda responsabilidad respecto a cualquier accidente que provenga posteriormente a esta intervención.



Interrumpa el suministro eléctrico, luego desconecte el enchufe y espere 2 minutos antes de trabajar sobre el aparato. En su interior, la tensión y la intensidad son elevadas y peligrosas.

- Antes de cualquier intervención, interrumpa la alimentación de aire comprimido y despresurice el circuito de la máquina.
- Vacíe de forma regular el filtro del deshumidificador situado en la parte trasera del aparato.
- El aparato está equipado de un equilibrador que permite una manipulación más fácil de la pinza. Sin embargo, no se debe dejar la pinza colgando del cable del equilibrador de manera prolongada, ya que podría provocar una fatiga prematura del equilibrador. No deje que la pinza caiga de forma repetida sin sostenerla, ya que podría dañar el equilibrador.
- Es posible ajustar la tensión del muelle del equilibrador mediante una llave macho hexagonal incluida.
- El nivel de líquido de refrigeración es importante para el buen funcionamiento de la máquina. Debe contener siempre líquido entre los niveles «Mínimo» y «Máximo» indicados sobre el aparato. Compruebe regularmente este nivel y complételo si fuese necesario.
- Se recomienda renovar el líquido de refrigeración cada 2 años.
- Todas las herramientas de soldadura sufren un deterioro durante su uso. Vigile que las herramientas estén limpias para que la máquina ofrezca el máximo de posibilidades.

- Antes de utilizar la pinza neumática, compruebe el buen estado de los electrodos/caps (ya sean planos, abombados o biselados). Si no es el caso, límpielos mediante un papel de vidrio (grano fino) o reemplácelos (ver referencias sobre la máquina).
- Para garantizar un punto de soldadura eficaz, es indispensable reemplazar los caps cada 200 puntos aproximadamente. Para ello:
  - Desmonte los caps mediante la llave desmonta caps (ref. 050846)
  - Instale los caps con la grasa de contacto (ref. 050440)
- Caps tipo A (ref : 049987)
- Caps tipo F (ref : 049970)
- Caps biselados (ref : 049994)

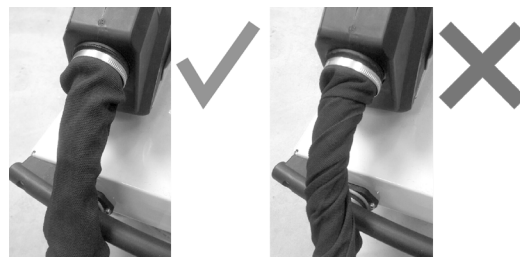


Atención: los caps deben estar perfectamente alineados. Si no es el caso, compruebe la alineación de los electrodos (ver parte «Montaje y cambio de brazos» pág. 89).

- Antes de utilizar la pistola, compruebe el estado de las diferentes herramientas (estrella, electrodo monopunto, electrodo de carbono...), luego límpielos o reemplácelos si parecen estar en mal estado.
- De forma regular, quite el capó y desempolve con un soplador de aire. Aproveche la ocasión para pedir a un personal cualificado que compruebe que las conexiones eléctricas estén bien en sitio con una herramienta aislada.
- Controle regularmente el estado del cable de red eléctrica y el cable del circuito de soldadura. Si hay daños aparentes, deberá ser reemplazado por el fabricante, su servicio post-venta o una de persona de cualificación similar para evitar cualquier peligro.



Después de cada uso, asegúrese de que el arnés no quede retorcido. Un arnés constantemente retorcido conduce a su deterioro prematuro y puede representar un peligro eléctrico para el usuario.



- Deje los orificios del equipo libres para la entrada y la salida de aire.

**USO DE GALERÍA**

- El operador debe llenar correctamente el recipiente de refrigerante con refrigerante antes de usarlo.
- El uso del foque está estrictamente reservado para apoyar la pinza durante las operaciones de soldadura.
- Bajo ninguna circunstancia debe utilizarse la grúa giratoria como medio de elevación o de otro tipo, ya que existe el riesgo de que el conjunto del carro de la grúa giratoria se vuelque.

**INSTALACIÓN - FUNCIONAMIENTO DEL PRODUCTO**

Solo el personal experimentado y habilitado por el fabricante puede efectuar la instalación. Durante la instalación, asegúrese que el generador está desconectado de la red eléctrica. Las conexiones en serie o en paralelo del generador están prohibidas.

**DESCRIPCIÓN DEL MATERIAL (FIG-1)**

Esta máquina está diseñada para realizar las siguientes operaciones en carrocería :

- Soldadura por puntos en chapas con una pinza neumática,
- Soldadura de chapas con la pistola,
- Soldadura de clavos, remaches, arandelas, pernos, molduras
- eliminación de abolladuras y de impactos (impactos de granizo con opción de pinza sacabollos)





- |                                      |  |
|--------------------------------------|--|
| 1- Soporte tarjeta SD                | 6- Interruptor de circuito               |
| 2- INTERFAZ HOMBRE-MÁQUINA (IHM)     | 7- Cable de conexión eléctrica           |
| 3- Grupo de refrigeración            | 8- Tapón de envase                       |
| 4- Soporte de bloqueo de la potencia | 9- Indicador de liquido de refrigeración |
| 5- Manómetro                         |  |

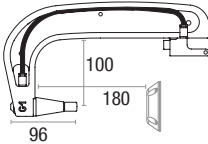
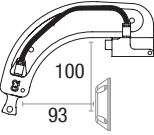
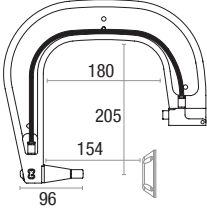
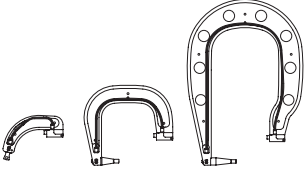
**DESCRIPCIÓN DE LA PINZA G (IMAGEN 2)**

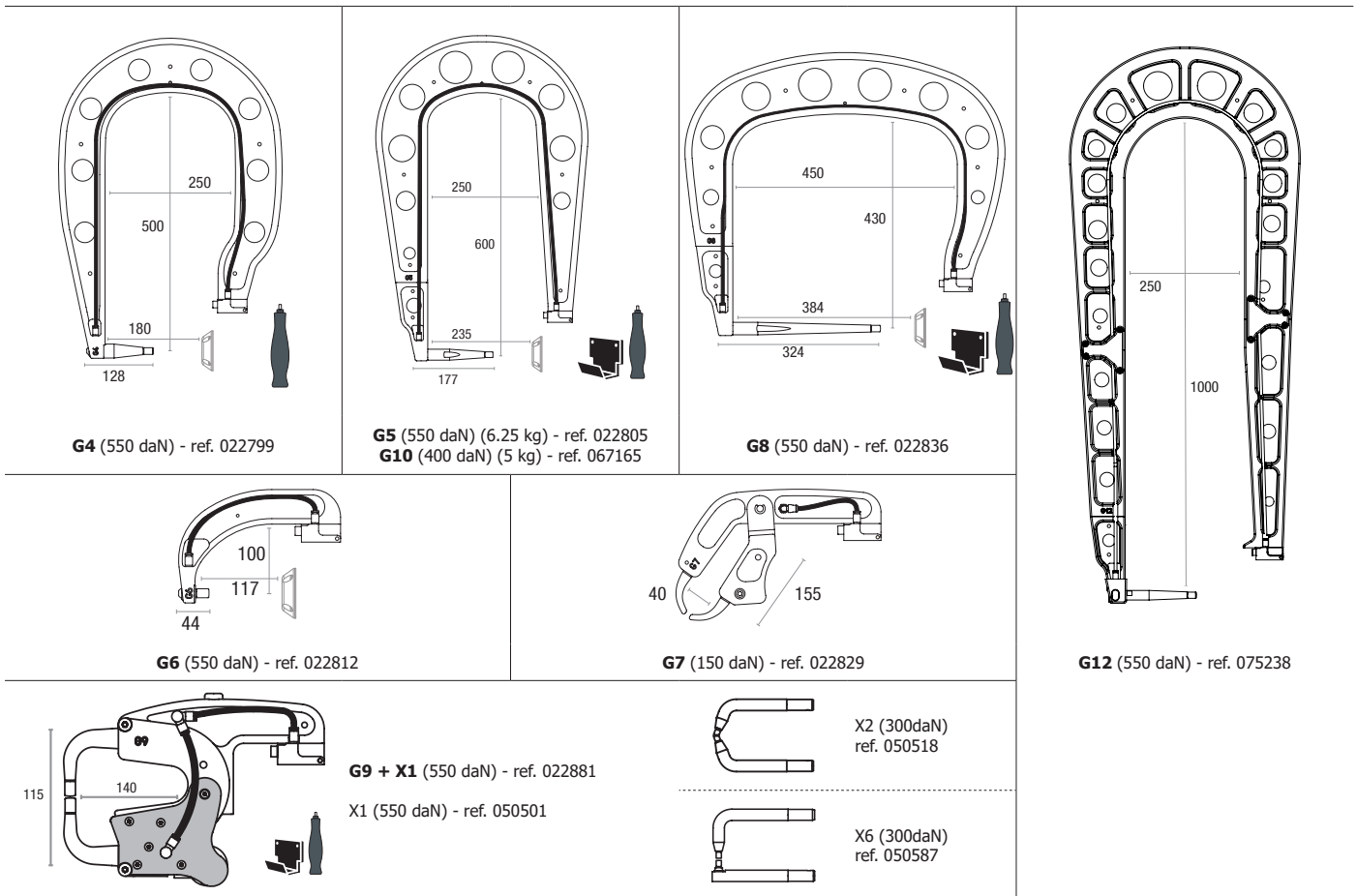
- |  |  |
|--|--|
| 1- Palanca de bloqueo/desbloqueo del brazo | 7- Pestillo de bloqueo                               |
| 2- Brazo intercambiable                    | 8- Palanca de bloque/desbloqueo del giroscopio       |
| 3- Giroscopio                              | 9- Botón de sobre abertura                           |
| 4- Cuerpo de neumático                     | 10- Botón de soldadura por puntos                    |
| 5- Electrodo de sobre abertura             | 11- Botón de configuración de parámetros a distancia |
| 6- Mango lateral                           | 12- Palanca de control de la altura del vástago      |

**Sobreapertura:** al presionar sobre el botón (Imagen 2 - 10), la sobreapertura de la pinza se puede activar. El electrodo se retrae en la pinza dejando una separación de 80mm para acceder a la zona a soldar, en lugar de los 20 mm en estado de reposo.

**ACCESORIOS Y OPCIONES**

 Liquido de refrigeración 5 l : 062511 10 l : 052246	 40 caps	 x 10 x 18 x 18 x 6 050068	 Funda de protección 050853	 Tarjeta SD con programas <b>INCLUYE</b> 050914	
 Afilador de caps 048966	 Sensor de potencia 052314	 Maleta de prueba de soldadura 050433	 Europax anti-corrosion 052758	 Kit remove wifi 070691	 Kit pistola PTI GENIUS 067226

 <b>G1</b> (550 daN) - ref. 022768 <b>INCLUYE</b>	 <b>G2</b> (300 daN) - ref. 022775	 <b>G3</b> (550 daN) - ref. 022782	 <b>G2 + G3 + G4</b> - ref. 022898
---	--	---	--



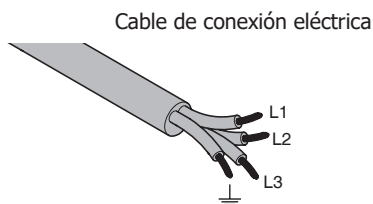
**ALIMENTACIÓN ELÉCTRICA**

• Este material diseñado para ser utilizado sobre una instalación eléctrica trifásica 400V (50-60 Hz) con cuatro cables y un neutro conectado a la tierra con disyuntor de  $\geq 25$  A retardado curva D (o fusible tipo aM). La corriente permanente absorbida (I<sub>1p</sub> o I<sub>Lp</sub>) se indica en la parte «características eléctricas» de este manual y corresponde a las condiciones de uso máximas. Compruebe que la alimentación y sus protecciones (fusible y/o disyuntor) sean compatibles con la corriente necesaria durante su uso. En ciertos países puede ser necesario cambiar la toma de corriente para condiciones de uso máximas.

**• Recomendación de la línea de alimentación eléctrica :**

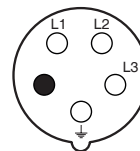
Para limitar la caída de tensión en la línea de alimentación y evitar cualquier riesgo de desconexión de la protección, es imprescindible conectar el equipo a una toma «dedicada». Este enchufe debe conectarse al panel eléctrico y alimentar únicamente este equipo.

Compruebe la sección transversal del cable que llega a la toma de conexión: 4 x 6 mm<sup>2</sup>. Si la línea de alimentación del panel es más larga de 10 m, utilice una sección de conductor de 10 mm<sup>2</sup>. Si utiliza un cable alargador, utilice una sección de conductor de 6 mm<sup>2</sup> (10 mm<sup>2</sup> si la longitud de la línea + el cable alargador es > 10m).



L1 : Fase 1  
 L2 : Fase 2  
 L3 : Fase 3  
 : Tierra (Verde/Amarillo o verde)

Ficha 400 V / 3 fases + tierra



● Neutro (no utilizado)

- El generador de corriente de soldadura se coloca en protección si la tensión de red es inferior o superior a 15% de las tensiones específicas o en el caso de que no haya fase (un código error aparece en la pantalla).
- Per ottenere il funzionamento ottimale dell'attrezzatura, verificare che il circuito d'aria compressa possa fornire 8 bar (116 Psi) poi collegare la rete d'aria compressa nella parte posteriore del dispositivo. Il dispositivo non dev'essere utilizzato con una rete d'aria con pressione inferiore a 4 bar (58 Psi) o superiore a 10 bar (145 Psi).

**CONEXIÓN SOBRE GRUPO ELECTRÓGENO**

Este material no está protegido contra las sobretensiones regulares de los grupos electrógenos y no se recomienda conectarlo a este tipo de suministro eléctrico.



## LLENADO DEL TANQUE DE LÍQUIDO DE REFRIGERACIÓN



Es imprescindible utilizar el líquido de refrigeración recomendado por GYS.  
5 l : ref. 062511 • 10 l : ref. 052246

El uso de otros líquido de refrigeración, y en particular de líquido estándar para automóviles, puede provocar, mediante un fenómeno de electrolisis, la acumulación de depósitos sólidos en el circuito de refrigeración, que disminuyen la calidad de la refrigeración y pueden llegar a obstruir el circuito. Toda degradación de la máquina vinculada al uso de otro líquido de refrigeración no se considerará en garantía.

El líquido puro recomendado procura una protección anticongelante hasta -20°C (-4°F). Puede diluirse, pero utilizando imperativamente agua desmineralizada; **¡jamás utilice agua del grifo para diluir el líquido!** Cual sea el caso, 1 bidón de 10 litros como mínimo debe ser utilizado para asegurar una protección mínima del circuito de refrigeración.

30 litros de líquido	protección anticongelante a -20°C (-4°F)
20 litros de líquido + 10 litros de agua desmineralizada	protección anticongelante a -13°C (9°F)
10 litros de líquido + 20 litros de agua desmineralizada	protección anticongelante a -5°C (23°F)

Cualquier daño relacionado al hielo que se hubiera observado en la máquina anulará la garantía de la máquina.

Para el llenado del tanque de líquido de refrigeración, proceda como sigue:

- Coloque la pinza neumática sobre su soporte.
- Use el caño provisto para el llenado.
- Vierta 30 litros de líquido para alcanzar el nivel de media altura sobre el indicado de nivel.

### Datos de seguridad del líquido:



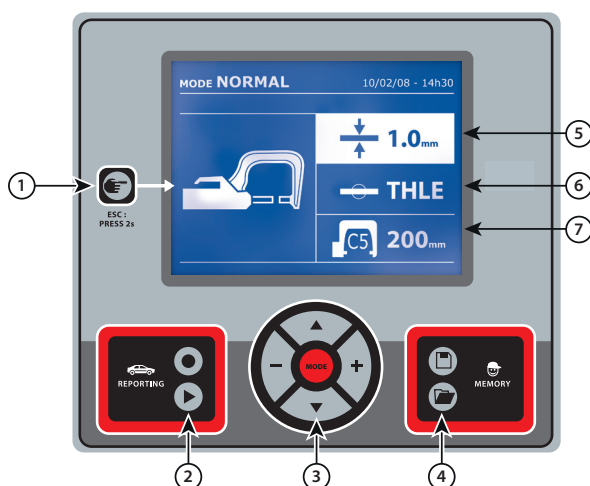
- en caso de contacto con los ojos, quitar las lentillas si la persona las lleva, y lavar abundantemente los ojos con agua clara durante algunos minutos. Consulte con un médico.
- en caso de contacto con la piel, lavar enérgicamente con jabón, y quitar inmediatamente cualquier ropa contaminada. En caso de irritación (rojez), consultar con un médico.
- en caso de ingestión, lávese la boca con agua clara abundante. Beba agua en abundancia. Consulte con un médico.

Mantenimiento: ver capítulo «PRECAUCIÓN DE EMPLEO Y MANTENIMIENTO».

## PUESTA EN MARCHA DE LA MÁQUINA

- La puesta en marcha se realiza rotando el interruptor sobre la posición ON (Imagen 1 - 7), y al contrario se apaga rotando sobre la posición OFF.
- **¡Atención! No interrumpa nunca la alimentación eléctrica cuando el generador de corriente esté en proceso de soldadura.** La tarjeta electrónica inicia un ciclo de test y de inicio de parámetros, que dura alrededor de 10 segundos. Al final de este ciclo, la máquina está lista para ser usada.
- En cuanto la máquina está bajo tensión eléctrica, el líquido circula por los cables. Compruebe que no haya fugas.

## INTERFAZ HOMBRE MÁQUINA





### 1 Tecla

- Una simple presión sobre la tecla permite seleccionar entre el modo pinza, pistola o ajuste de pinza.
- Al presionar 2 segundos sobre la tecla permite volver al modo «normal» a partir de otros modos.
- Al presionar durante 2 segundos sobre la tecla se permite colocar a 0 el contador de puntos.
- Al presionar 2 segundos sobre la tecla permite acceder al menú «Ajustes».
- Dos presiones breves sucesivas borran el informe que se indica sobre la pantalla en el modo de visualización de informes.
- Una presión breve sobre la tecla, en el modo memorización de programas, borra el programa seleccionado.



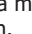
### 4 Registro de parámetros

- La tecla permite registrar un ajuste de la máquina (parámetros que se han ajustado en el modo manual: intensidad, tiempo y esfuerzo de presión).
- La tecla permite reestablecer un ajuste registrado con anterioridad con el mismo nombre.. La máquina se coloca automáticamente en modo manual con los parámetros de soldadura (intensidad, tiempo y esfuerzo de presión) y la herramienta (pinza o pistola registrada).

## ② Registro de un informe

Esta funcionalidad se detalla en el capítulo correspondiente.  
La tecla  permite activar o no la escritura de un informe.  
La tecla  permite visualizar la serie de puntos efectuada.

## ③ Uso de los modos

La tecla  permite desplazarse en todos los modos de soldadura. Una presión prolongada sobre la tecla Mode activa el modo configuración que permite seleccionar el idioma, ajustar la fecha y activar la alarma sonora «corriente demasiado débil» o «presión demasiado débil». Las teclas de desplazamiento ( o ) permiten seleccionar el valor a modificar, y las teclas + y - permiten aumentar o disminuir la selección.

## ⑤ Ajuste del grosor de chapa

El valor de este ajuste corresponde al grosor de las chapas a soldar. La selección del grosor se hace mediante las teclas + y -, los grosores disponibles son 0.6, 0.8, 1.0, 1.2, 1.5, 1.8, 2.0, 2.5 y 3.0 mm.

## ⑥ Ajuste del tipo de chapa

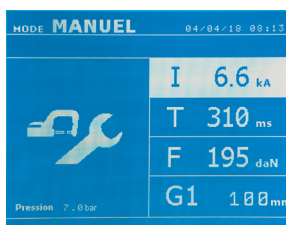
Este parámetro permite seleccionar el tipo de chapas a soldar, entre 4 grandes familias: Acero revestido, Acero HLE/UHLE (Alta resistencia y ultra alta resistencia) y acero al boro/Usibor. Este parámetro se puede modificar mediante las teclas + y -.


## ⑦ Ajuste del brazo a utilizar

### AJUSTE DE LA PINZA EN G



Bloquee el brazo en G utilizando la palanca de apriete (Imagen 2 - 1).



La tecla  permite seleccionar la función de ajuste de pinza. La función «ajuste de pinza» permite cerrar la pinza y aplicar la fuerza de ajuste programada en los electrodos sin hacer pasar corriente. La pinza sigue cerrada siempre y cuando el operador mantenga presionado el gatillo. Esta función permite comprobar el centrado de las puntas.

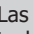
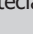
Al presionar 2 segundos sobre la tecla  permite volver al modo AUTO.

Para el GYSPOT PTI GENIUS, se coloca sistemáticamente en este modo para detener la bomba cuando se realiza el cambio de brazos. El electrodo se retrae en la pinza. El testigo rojo sobre el botón (Imagen 2 - 12) se enciende, lo cual significa que la bomba está parada.

### LOS DIFERENTES MODO DE SOLDADURA

#### Para todos los modos:



Las teclas de desplazamiento ( o ) permiten seleccionar los parámetros a modificar. Cada ajuste se efectúa al presionar las teclas laterales + y -.

El botón (Imagen 2 - 12) de la pinza permite el ajuste a distancia de parámetros de soldadura (grosor, tipo de acero):

- Presión larga: cambio de parámetro (paso de un parámetro a otro).
- Presión corta: modificación del valor del parámetro.

Para cambiar de brazo (G1 -> G2 por ejemplo), el usuario debe pasar obligatoriamente por el teclado de la máquina.

#### Presión de aire insuficiente:

Si la presión de entrada es insuficiente para asegurar la fuerza de presión requerida, la máquina indica antes el punto con un mensaje de error «Presión de aire insuficiente». Si se presiona de nuevo sobre el gatillo se «fuerza» la ejecución del punto que se efectúa en este caso con la presión disponible.

#### Corriente débil:

Si la corriente obtenida durante el punto es inferior al valor asignado (<6%), la máquina indica una vez realizado el punto un mensaje de advertencia «Corriente débil», que indica que el punto se debe comprobar.

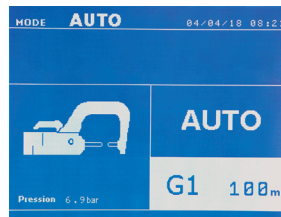
En todos los casos, un mensaje aparece al final del punto para indicar la intensidad y la presión medidas. Este mensaje permanece indicado en pantalla mientras el usuario no haya presionado una tecla del teclado o realizado un nuevo punto presionando sobre el botón de soldadura (Imagen 2 - 11).



Las condiciones de soldadura se deben controlar al inicio de cada trabajo. Los puntos de soldadura «test» se deben realizar sobre piezas de chapa representativas del trabajo a realizar. Realice 2 puntos de soldadura con espacios de la misma distancia que en el trabajo a realizar. Compruebe el arranque del segundo punto de soldadura. El punto es correcto cuando el arranque provoca la extracción del núcleo desgarrando la chapa, con un diámetro mínimo de núcleo conforme a las especificaciones del fabricante.

### Modo AUTO

Este modo se indica por defecto al inicio de la máquina. Este modo permite soldar las chapas sin especificar ningún parámetro en la pantalla de la máquina. Esta calcula los parámetros de soldadura adaptados.

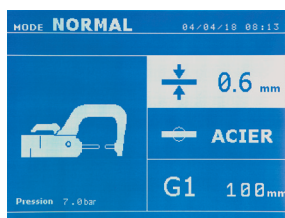


Para poder utilizar este modo, efectúe antes un punto en vacío (sin chapas entre los electrodos), como se requiere en pantalla. Presione el botón (Imagen 2 - 11). El mensaje «Efectúe un punto en vacío» aparece en pantalla. Presione de nuevo el botón para efectuar la calibración. Una vez que la calibración se ha realizado, la máquina indica todos los parámetros a cero y está lista para soldar. Coloque la pinza sobre la zona a soldar y suelde automáticamente, sin insertar ningún parámetro. Cada 30 puntos de soldadura, se le requerirá una nueva calibración.

Este modo se puede utilizar con todos los brazos salvo el G7.

### Modo NORMAL

Este modo determina los parámetros de soldadura a partir del grosor de las chapas y del tipo de acero.

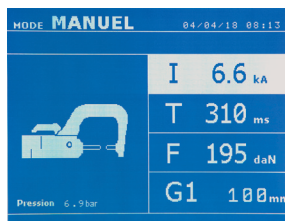


- Los parámetros a ajustar en este modo son:
- Grosor de chapas del ensamble, que puede variar de 0.60 mm a 3.00 mm.  
*Cuando se sueldan dos chapas juntas, inserte el espesor de la chapa más fina.*  
*Cuando se sueldan 3 chapas juntas, inserte el grosor total dividido entre 2.*
  - Tipo de acero (Acero revestido, Acero HLE/THLE, Acero UHLE, Acero al boro (Boron)).  
*Cuando se sueldan diferentes tipos de chapa, seleccione el acero más duro en el apilado de las chapas.*
  - Referencia del brazo utilizado.

Al presionar durante 2 segundos sobre la tecla , se vuelve al modo AUTO.

### Modo MANUAL

Este modo permite ajustar manualmente los parámetros del punto de soldadura, siguiendo las instrucciones de reparación del vehículo.

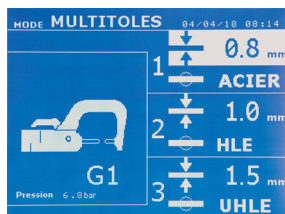


- Los parámetros a ajustar en este modo son:
- Intensidad (2000 a 13 000 A)
  - Tiempo (100 a 850 ms)
  - Fuerza de presión (100 a 550 daN)
  - Referencia del brazo utilizado.

Al presionar durante 2 segundos sobre la tecla , se vuelve al modo AUTO.

### Modo MULTI

Este modo permite un ajuste preciso del grosor y del tipo de cada una de las 2 o 3 chapas. El primer elemento (grosor de la chapa 1) se selecciona. Las teclas de arriba y abajo permiten seleccionar el parámetro a modificar, mientras que las teclas derecha e izquierda reducen o incrementan su valor. La información resaltada permite seleccionar el parámetro a modificar.

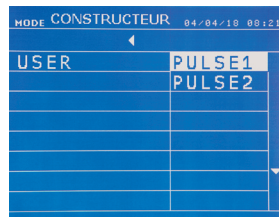
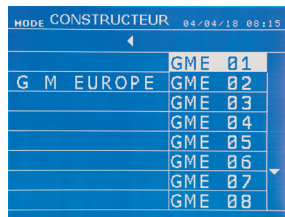
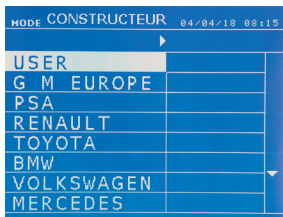


- Los parámetros a ajustar en este modo son:
- Grosor de cada una de las chapas: de 0.60 mm a 2.50 mm.
  - Tipo de acero de cada una de las chapas: Acero revestido, acero HLE/THLE, acero UHLE y acero al boro).  
*Cuando se sueldan chapas de naturaleza diferente, seleccione el acero más duro del conjunto.*
  - Para activar la chapa 3, presione sobre las teclas de desplazamiento ( o ) para resaltar la chapa 3. Utilice luego las teclas + y - para seleccionar el tipo de grosor de las chapas.
  - Referencia del brazo utilizado.

Al presionar durante 2 segundos sobre la tecla , se vuelve al modo AUTO.

**Modo FABRICANTE**

El modo FABRICANTE es opcional, se configura en el menú «Ajustes». Este modo permite usar un punto de soldadura registrado anteriormente según las anotaciones de reparación del constructor.

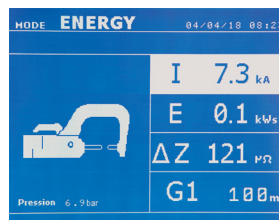
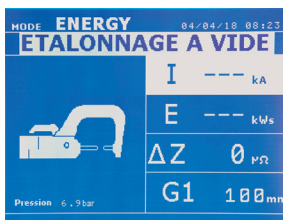


Los puntos de soldadura programados por el usuario se pueden volver a utilizar seleccionando USER en la lista de fabricantes. Los puntos de soldadura se pueden programar con ayuda del programa GYSPTOT y el módulo de configuración de puntos de soldadura.

Al presionar durante 2 segundos sobre la tecla , se vuelve al modo AUTO.

**MODO ENERGY**

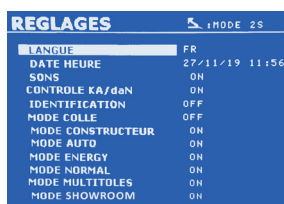
El modo ENERGY es opcional; se configura en el menú «Ajustes». Este modo permite controlar la energía transmitida durante el punto de soldadura. Este modo no está destinado a la reparación, más bien a las pruebas realizada por los fabricantes de vehículos o los organismos de control.



Para poder utilizar este modo, efectúe con anterioridad un punto en vacío. Presione el botón (Imagen 2 - 11). El mensaje «Efectúe un punto en vacío» aparece en pantalla. Presione de nuevo el botón para efectuar la calibración. Una vez que la calibración se ha realizado, la máquina indica en pantalla los últimos valores utilizados en este modo para la corriente y la energía. El usuario puede entonces modificar la corriente de soldadura, la energía y la impedancia. La máquina suelda el tiempo necesario para alcanzar la energía requerida. Si el tiempo de soldadura es demasiado largo, la máquina indicará un mensaje de error «Tiempo máximo alcanzado».

Al presionar durante 2 segundos sobre la tecla , se vuelve al modo AUTO.

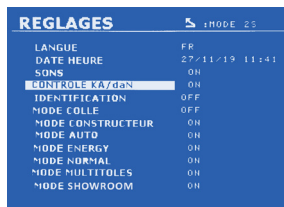
**MENÚ AJUSTES**



Se puede acceder a este menú presionando la tecla durante más de 2 segundos.

El idioma de los menús se puede seleccionar en la línea 1. La fecha y hora se pueden programar en la línea 2.

Los modos GYSTEEL, FABRICANTE, AUTO, ENERGY, NORMAL y MULTICHAPA se pueden activar / desactivar en este menú.

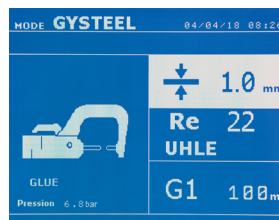
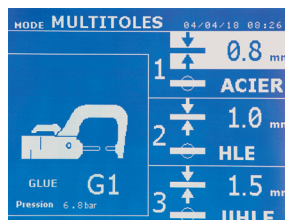
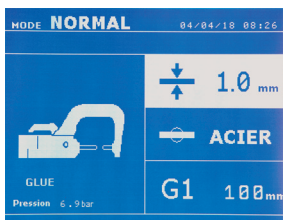


**Control daN :**

Este ajuste permite activar o controlar la fuerza de la pinza durante la soldadura.

**Modo PEGAMENTO:**

En la pantalla AJUSTES inferior, el usuario puede precisar la presencia de pegamento entre las chapas. Si el modo pegamento está activado, un pre-punto se realiza antes del punto de soldadura. La duración de este pre-punto se configura en milisegundos, de 0 a 400 ms, por zonas configurables de 50 ms. Cuando se selecciona el modo Pegamento, la mención «Glue» aparece en los menús de soldadura NORMAL, MANUAL, MULTI o GYSTEEL.

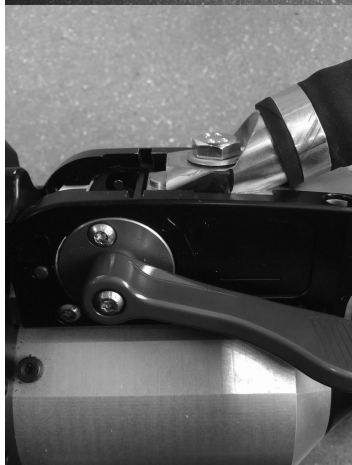


**USO DE LA PISTOLA (OPCIÓN)**

- Seleccione la herramienta PISTOLA mediante la tecla .



Conecte el cable de tierra de la pistola al electrodo móvil. Deslice y apriete la rueda selectora.



Retire el brazo de la abrazadera y coloque el cable de la pistola en su lugar.

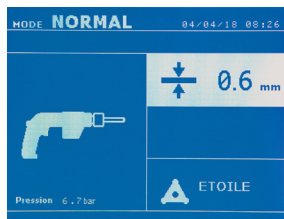


Conecte el cable de control a la clavija.



Compruebe que el tornillo que conecta la zapata con la orejeta del cable está apretado.

- Fije con firmeza el soporte de masa lo más cerca posible de la pieza a soldar. En el caso de una soldadura monopunto con pistola, coloque el soporte de masa sobre la chapa que no está en contacto con el electrodo de soldadura (de forma que la corriente pase a través de las dos chapas a soldar).
- Suelde comenzando por el punto más alejado de la masa, luego acérquese a este.
- El modo normal con soldadura de estrellas se inicia por defecto.
- La pistola se puede utilizar en modo normal o manual.



En modo Normal, la pistola está limitada a chapas de 1.5 mm máximo. Con la pistola, el operador puede elegir entre diferentes herramientas (monopunto, estrella, impacto, calentamiento, pernos, remaches, tuerca, rueda). La selección de herramienta se hace con las teclas + y -.



En modo Manual, la intensidad máxima admitida será de 8 kA durante una duración que no podrá exceder los 500 ms. Los ajustes en pantalla estarán bloqueado a estos valores máximos. Ajuste el generador indicando el grosor de la chapa a soldar mediante las teclas + y -. Es posible modificar los parámetros de corriente y tiempo en modo manual.

Presionar la tecla  durante 2 segundos permite volver al modo NORMAL.

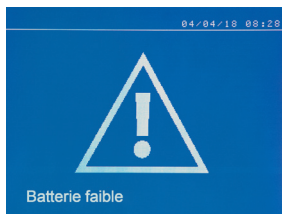
GESTIÓN DE ERRORES



Diversos eventos pueden producir errores. Se pueden clasificar en 4 categorías:

- 1/ Advertencias que previenen al usuario de un sobrecalentamiento, falta de presión o de intensidad, etc. Estas advertencias se indican en pantalla y permanecen visibles hasta la presión de una tecla.
- 2/ Los fallos, que corresponden a una mala instalación (presión de aire, red eléctrica).
- 3/ Fallos graves, que bloquean el uso de la máquina. En este caso, contacte el departamento postventa
- 4/ La protección térmica se garantiza mediante un termistor sobre el puente de diodos que bloquea la instalación de la máquina con el mensaje «Sobrecalentamiento».

**Batería débil**



El mensaje «Batería débil» aparece cuando el aparato está bajo tensión y alerta al usuario de que la tensión de la pila de la tarjeta de control es débil. Esta pila asegura el registro de la fecha y la hora cuando se enciende el aparato.

**Herramienta no válida**



El mensaje «Herramienta no válida» aparece al colocar el aparato bajo tensión y alerta al usuario de que un botón o un gatillo permanece accionado o un cortocircuito permanente se ha detectado. Controle el gatillo de la pistola y los botones sobre la o las pinzas para hacer que desaparezca este mensaje.

**Brazo no válido**



El brazo de la pinza no es compatible con el modo de soldadura seleccionado.

**Corriente demasiado baja**



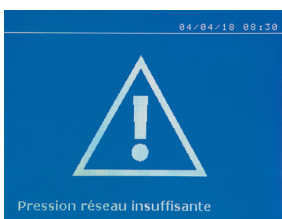
**1/ Compruebe la red**

Si la corriente obtenida durante el punto es inferior al valor asignado (6%), la máquina indica una vez realizado el punto un mensaje de advertencia «Corriente débil, compruebe red», que indica que el punto se debe comprobar.

**2/ Compruebe chapas**

Si la máquina no puede obtener la corriente requerida, indica el mensaje de error «Corriente débil, compruebe chapas». El punto no se efectúa y se debe corregir el fallo para hacer un punto.

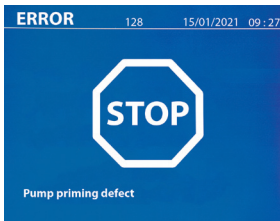
**Presión de aire insuficiente**



Si la presión de entrada es insuficiente para asegurar la fuerza de presión requerida, la máquina emite un pitido e indica, antes del punto, el mensaje de error siguiente: «Presión de aire insuficiente».

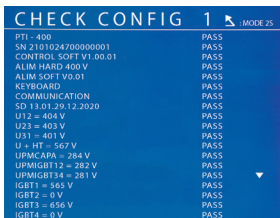
Si se presiona de nuevo sobre el gatillo se «fuerza» la ejecución del punto que se efectúa en este caso con la presión disponible. Si la fuerza de presión medida es insuficiente, la máquina indica «Presión débil». «p debil» se indica igualmente en el informe registrado.

**Cebado de la bomba**



El mensaje «Fallo de cebado de la bomba» aparece cuando se desactiva la bomba del sistema de refrigeración. Compruebe el nivel de refrigerante en el depósito.

**Autodiagnóstico**



Al encender la máquina, ésta realiza un autodiagnóstico y muestra los resultados en la pantalla.

Si no hay ningún fallo de bloqueo, esta página se muestra durante 3s y luego desaparece. Durante este periodo, una breve pulsación de las teclas MODE, ▲ o ▼, deja en pantalla las páginas CHECK (resultados sintetizados en dos páginas). Una pulsación larga en MODE hará que se salga del modo CHECK.

No es posible salir de las páginas CHECK si se detecta un fallo de bloqueo, excepto si se trata de un fallo de fase (véase la lista más abajo).

Número de línea	Comentario	Mostrar la columna de la izquierda	Mostrar la columna de la derecha	Tipo de fallo	En el caso de un fallo de bloqueo
Page CHECK n°1					
1	Nombre del producto	PTI-400	PASS	Sin bloqueo	
2	Número de serie del producto	SN xx.xx.xxxxxx.xxxxxx	PASS o FAIL	Sin bloqueo	
3	Versión blanda secundaria	CONTROL SOFT Vxx.xx.xx	PASS	Sin bloqueo	
4	Versión primaria dura	ALIM HARD 400V	PASS o FAIL	Bloqueo	Tarjeta de alimentación incorrecta, póngase en contacto con su distribuidor.
5	Versión primaria de software	ALIM SOFT Vx.xx	PASS, FAIL	Bloqueo	Versión de software incorrecta, contacte con su distribuidor.
6	Prueba de teclado	KEYBOARD	PASS o FAIL	Sin bloqueo	Asegúrese de que no se pulsan las teclas del teclado ni los gatillos, si el fallo persiste póngase en contacto con su distribuidor.
7	Prueba de comunicación µ	COMMUNICATION	PASS o FAIL	Bloqueo	Problema de comunicación entre tarjetas, póngase en contacto con su distribuidor.
8	Tarjeta SD	SD xx.xx.xx.xx.xxxx	PASS o FAIL	Sin bloqueo	La tarjeta SD no está presente.
9	Tensión fase 1	U12 = xxx V	PASS o FAIL	Bloqueo	Si no hay fase, al pulsar MODE durante 5s se accede al menú de configuración y permite que la máquina funcione en modo Salón.
10	Tensión fase 2	U23 = xxx V	PASS o FAIL	Bloqueo	
11	Fase de tensión 3	U31 = xxx V	PASS o FAIL	Bloqueo	
12	Tensión CAPA	U+HT = xxx V	PASS o FAIL	Bloqueo	Si tiene problemas para controlar la electrónica de potencia, póngase en contacto con su distribuidor.
13	Tensión PM IGBT 1 y 2	UPMIGBT12 = xxx V	PASS o FAIL	Bloqueo	
14	Tensión PM IGBT 3 y 4	UPMIGBT34 = xxx V	PASS o FAIL	Bloqueo	
15	Resultado de la prueba IGBT 1	IGBT1 = xxx V	PASS o FAIL	Bloqueo	
16	Resultado de la prueba IGBT 2	IGBT2 = xxx V	PASS o FAIL	Bloqueo	
17	Resultado de la prueba IGBT 3	IGBT3 = xxx V	PASS o FAIL	Bloqueo	
18	Resultado de la prueba IGBT 4	IGBT4 = xxx V	PASS o FAIL	Bloqueo	
Page CHECK n°2					
1	Resultado de la prueba de detección primaria transfo	CONNEXION TRANSFO	PASS o FAIL	Bloqueo	Compruebe la conexión del cable de alimentación de la pinza al generador.
2	Fecha y hora	DATE/TIME	PASS o FAIL	Sin bloqueo	
3	Modo SHOW-ROOM	SHOW-ROOM	ON o OFF	Sin bloqueo	
4	Prueba de temperatura del gatillo de soldadura, del gatillo de la pistola y de la pistola	GGUN WELD SW = x.xx V	PASS	Sin bloqueo	
5	Prueba de disparo en la apertura del diodo y la temperatura	GGUN OPEN SW = x.xx V	PASS o FAIL	Bloqueo	Compruebe la conexión del sensor de temperatura del diodo de potencia.
6	Temperatura del primario del transformador	TRANSFO TEMP = x.xx V	ON o OFF	Bloqueo	Sobrecalentamiento del transformador de potencia. Deje que la máquina se enfríe antes de volver a ponerla en marcha.

7	Sensor de posición	THICKNESS SENSOR = xx.x mm	PASS	Sin bloqueo	
8	Tensión de soldadura	WELDING VOLTAGE = x.xx V	PASS	Sin bloqueo	
9	Tensión de la batería de reserva	BACKUP CELL = x.xx V	PASS o FAIL	Sin bloqueo	
10	Presión de la red	AIR PRESSURE = xx.x bar si PASS	PASS o FAIL	Bloqueo	Sensor de presión de aire de la red HS, póngase en contacto con su distribuidor.
		Presión de la pinza			
11	Detección de presencia de armas	GUN PRESSURE = xx.x bar si PASS	PASS o FAIL	Bloqueo	Sensor de presión de aire de la abrazadera HS, póngase en contacto con su distribuidor.
		GUN PRESSURE = x.xx V si FAIL			
12	Détection présence pistolet	CONNEXION GUN	ON o OFF	Sin bloqueo	

## CONTADOR DE PUNTOS



Un contador de puntos permite contar los puntos efectuados con las mismas boquillas. Si el punto se efectúa sin problemas, el mensaje siguiente se indica.

El valor del contador se indica en la parte superior izquierda de la pantalla. Al presionar durante 2 segundos sobre la tecla se permite colocar a 0 el contador de puntos tras haber cambiado las boquillas.



Si se realizan más de 200 puntos con las mismas boquillas, se indica un mensaje de advertencia en pantalla y permanece indicado tras cada punto realizado hasta que el contador no se ponga a cero. La máquina contabiliza el número de puntos realizados con cada brazo de forma independiente.



A partir del momento en el que el mensaje de alerta aparece, si los caps no se cambian antes de colocar a cero el contado, se pueden deteriorar y conllevar una mala calidad del punto de soldadura.

## FUNCIONALIDADES DE REGISTRO

El modo Identificación es opcional, se configura en el menú «Ajustes».

Si el modo Identificación está configurado en «OFF», basta con registrar el nombre de un informe y activarlo para memorizar los puntos de soldadura efectuados.

El diario permite memorizar los parámetros de los puntos realizados con la pinza. Está disponibles desde todos los modos, presionando sobre las 2 teclas y .

El programa usuario está disponible desde todos los modos, al presionar sobre las teclas y .

### Informe (diario)



El registro de un informe permite recuperar los datos de una serie de puntos realizados con la pinza y registrarlos en la tarjeta de memoria para recuperarlos en un PC. GYS ofrece un programa llamado GYSPT para leer la tarjeta SD y editar los diarios en el PC. Este programa GYSPT se almacena en la tarjeta SD y se puede conseguir igualmente siguiendo las instrucciones del manual.

Por defecto, esta función está desactivada al iniciar la máquina. Una presión sobre la tecla registrar (On/Off) y sobre la tecla «Mode» permite iniciar el registro del informe en el orden seleccionado. Una presión de nuevo sobre la tecla registrar (on/off) detiene el registro en proceso.

El informe creado contiene: un identificador indicado por el usuario y para cada punto realizado, la herramienta, el brazo utilizado, los ajustes de la máquina (intensidad y presión). Contiene igualmente eventuales mensajes de error siguientes que aparecen durante su registro: I DÉBIL, P DEBIL, PB CAPS.

El registro del identificador se realiza mediante las 4 teclas +, - ▲ ou ▼. Cuando se completa un identificador ya utilizado, la máquina registrará los nuevos puntos, sin suprimir los precedentes.

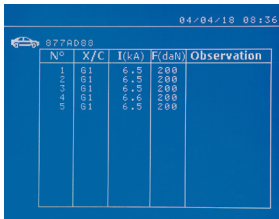
La tecla permite recuperar un informe registrado con anterioridad y volverlo a leer en la pantalla.

Hay que detener el registro en proceso presionando sobre la tecla antes de poder visualizarlo sobre la pantalla. La tecla permite salir del modo de visualización del informe.



Para suprimir el contenido del informe, es necesario visualizarlo en pantalla utilizando la tecla .

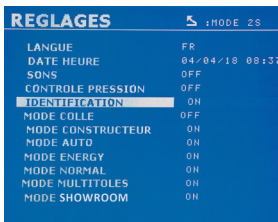
Luego, presione sobre la tecla . El mensaje siguiente se indica en pantalla.



Cuando el triángulo se visualiza, una segunda presión sobre la tecla suprime el contenido del informe visualizado.

El triángulo desaparece de la pantalla automáticamente tras 3 segundos.

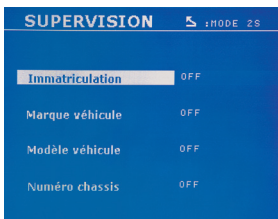
**Modo identificación**



Si el modo identificación está configurado en «ON», hay que registrar todos los campos obligatorios del orden de reparación para hacer puntos de soldadura, de lo contrario la máquina emitirá un «fallo de identificación».

Para activar y para desactivar el modo identificación, hay que insertar una tarjeta SD identificación en el lector de la BP en lugar de la tarjeta SD que contiene los programas.

La pantalla ajustes se activa presionando durante 2 segundos la tecla .



Cuando la tarjeta SD «identificación» se inserta y que se selecciona «Identificación ON», la pantalla de supervisión se visualiza.

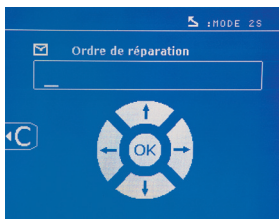
Esta pantalla permite hacer que los campos «Matrícula, marca de vehículo, modelo del vehículo, número de chasis» sean obligatorios cuando se completa un orden de reparación.

Para salir de la pantalla, hay que presionar sobre la tecla durante 2 segundos. Luego, hay que volver a colocar la tarjeta SD que contiene los programas en el lector de la máquina.

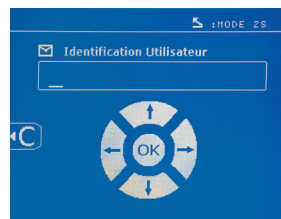
**Lista de pantallas que permiten registrar un orden de reparación:**

Cuando un orden de reparación se ha creado, no se puede modificar ni suprimir en la máquina. Para suprimirlo, utilice el programa GYSPTOT del PC. El usuario puede crear un máximo de 100 ordenes de reparación.

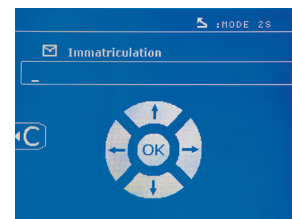
Orden de reparación



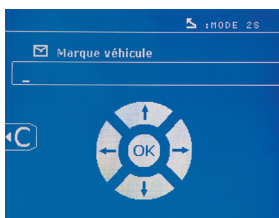
Identificación de usuario



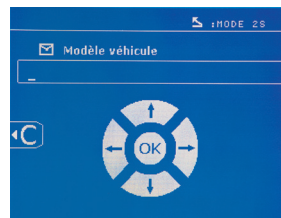
Matrícula (opcional)



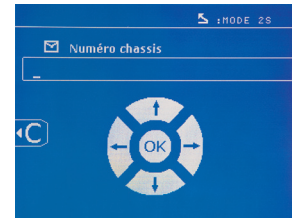
Marca de vehículo



Modelo del vehículo

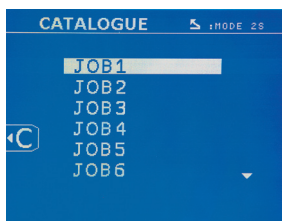


N ° de chasis (opcional)

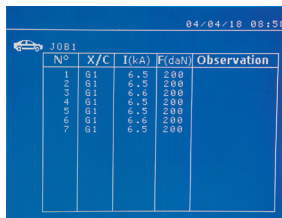


Las teclas de desplazamiento ( o ) permiten cambiar las letras o cifras. Las teclas - y + permiten desplazar el cursor en el campo. Una presión corta sobre la tecla permite suprimir el campo. La tecla permite hacer desfilas los campos para modificar o releer.

**Catálogo**



La tecla permite consultar el orden de reparación. El número de página se indica (13 máximo)



Las teclas - y + permiten cambiar de página. Las teclas ▲ y ▼ permiten seleccionar la memoria de trabajo siguiente o precedente. La tecla permite indicar el orden de reparación seleccionado. La tecla permite salir del modo de visualización del informe.

- La librería de gestión de la tarjeta SD permite gestionar tarjetas SD > 2 Go.
- Para cambiar el orden de reparación asociado a un archivo de informe xxx.dat.(con xxx=identificador de 001 a 100). En cada informe, se puede registrar un máximo de 500 puntos de soldadura. Cuando se consulta, son los nombres del orden de reparación y del usuario lo que se indica.
- El N° de página se indica en la parte superior izquierda.
- El conjunto de órdenes de reparación se memoriza en el archivo catalog.GYS.
- Este archivo contiene el nombre total de órdenes de reparación, el nombre de cada orden de reparación y el nombre de cada usuario. Hay 100 ordenes de reparación como máximo.

**Programas de usuario**

El registro de parámetros permite definir un programa usuario para volver a encontrar fácilmente sus ajustes para un uso posterior. 20 casillas de memoria están disponibles. Cada una de ella contiene los ajustes siguientes: herramienta, brazo, intensidad de soldadura, tiempo de soldadura y fuerza de presión.

Un programa se puede asociar a la pinza o a la pistola.

La tecla permite registrar los ajustes en proceso del modo manual (intensidad, tiempo y fuerza de presión). Los 20 emplazamientos en la memoria se indican mediante su identificador (para los que se utilizan) o mediante un símbolo « --- » para los emplazamientos libres.

El registro del identificador se realiza mediante las 4 teclas . Cuando se completa un identificador ya utilizado, la máquina borrará los parámetros que estaban almacenados con anterioridad.

La tecla permite acceder a los ajustes registrados con anterioridad. La selección de un emplazamiento vacío no tiene efecto alguno.

Una presión breve sobre la tecla borra el programa seleccionado de la lista de programas registrados.

La tecla permite salir del modo de selección del programa, hace pasar la máquina en el modo manual con los parámetros y la herramienta registrada en el programa.

Para desactivar un programa, basta con cambiar el valor de un parámetro en uno de los tres modos (manual, normal o multichapa) o cambiar la herramienta (pinza o pistola) utilizando la tecla .

La tecla permite visualizar un informe registrado con anterioridad y volverlo a leer en la pantalla.

**Tarjeta de memoria SD (ref. 050914)**

Esta tarjeta permite al usuario hacer la unión entre su generador y un PC para:

- Recuperar los informes para conservar una traza de su trabajo y eventualmente enviarlo a una compañía de seguros.
- Actualizar los parámetros de soldadura, añadir nuevos idiomas.
- El programa GYSPOT de edición de parámetros sobre el PC está almacenado en la tarjeta SD.
- El manual de usuario está almacenado en la tarjeta de memoria SD.



El espacio de memoria es suficiente para asegurar una autonomía de más de 65.000 puntos.

El equipo puede funcionar sin tarjeta de memoria en modo «Manual» únicamente.

Si la tarjeta de memoria no está insertada en el lector de tarjeta el mensaje siguiente se indica. Hay que detener e reiniciar la máquina tras haber insertado la tarjeta SD.

**Importante :** hay que interrumpir la red eléctrica de la máquina antes de retirar la tarjeta SD de su lector y reiniciar la máquina únicamente tras haber insertado la tarjeta SD en su lector, de lo contrario los datos registrados en la tarjeta SD se pueden dañar.

## MONTAJE Y CAMBIO DE BRAZOS DE LA PINZA G



La garantía no cubre anomalías y deterioros debidos a un mal montaje de los brazos de la pinza en G.

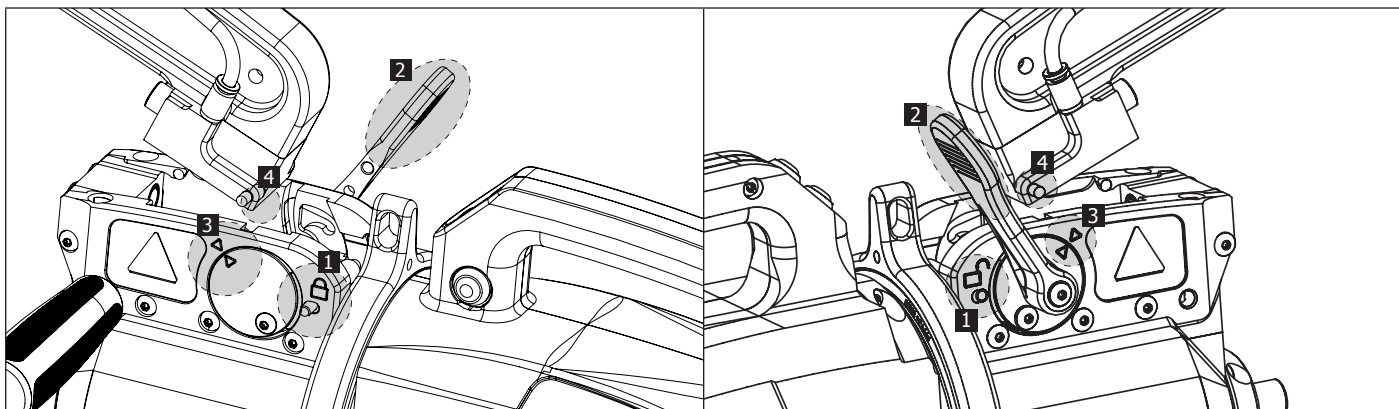
### IMPORTANTE:

- no utilice grasa con cobre sobre los brazos.
- mantenga la base y el soporte de los brazos y la pinza limpios para favorecer un buen paso de corriente entre las piezas en contacto.
- En caso de no usar la máquina durante un periodo prolongado, almacene la máquina con un brazo montado sobre la pinza para evitar polvo sobre el soporte del brazo.

### Procedimiento de cambio de brazos:

Durante el reemplazo de brazos sobre la pinza, la bomba del circuito de refrigeración debe estar cerrado. Para ello, colóquese en modo «Ajuste de pinza» sobre la máquina, el testigo rojo se enciende sobre el botón de la pinza (IMAGEN 2 - 12) indicando que la bomba se ha detenido. El electrodo se retrae en la pinza para permitir la retracción del brazo.

- 1 El pestillo sobresale con el candado cerrado
- 2 La palanca debe estar en el tope posición trasera ( $\sim 120^\circ$ )
- 3 Las flechas deben estar alineadas
- 4 Incline el brazo alrededor de  $15^\circ$  y retírelo de su emplazamiento (los pasadores deben deslizarse en la ranura).

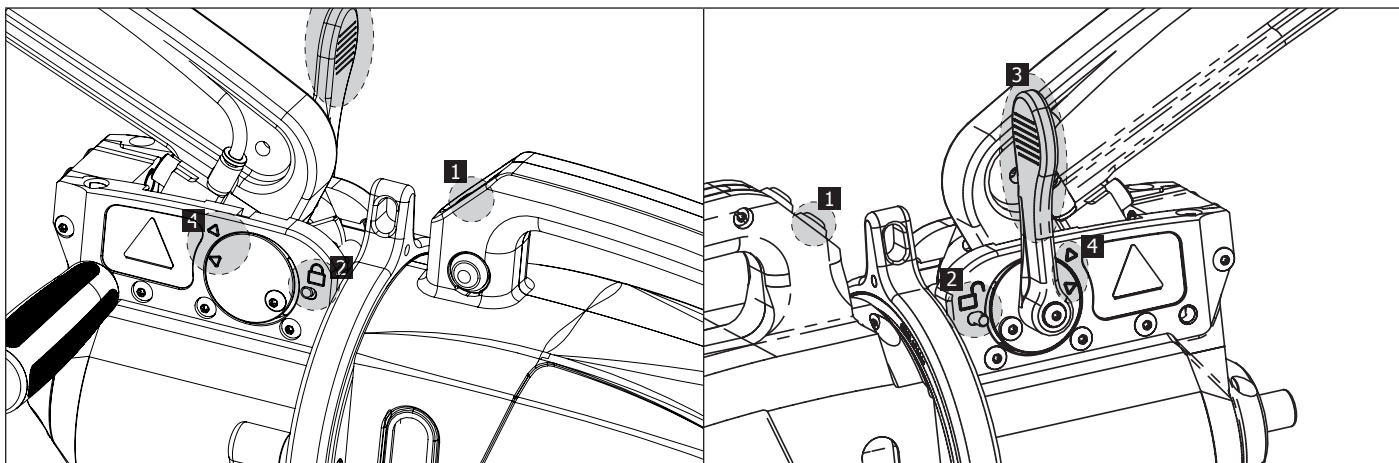


## SOBREAPERTURA MECÁNICA DEL BRAZO

Para abrir el brazo y acceder con mayor facilidad a la carrocería, accione la sobreadertura presionando sobre el botón de la pinza (IMAGEN 2 - 10).

- 1 Presione sobre el botón (Imagen 2 -10)
- 2 El pestillo sobresale del lado del candado abierto
- 3 La palanca debe estar abierta ( $\sim 90^\circ$ ) en el tope del pestillo.
- 4 Las flechas no deben estar alineadas.

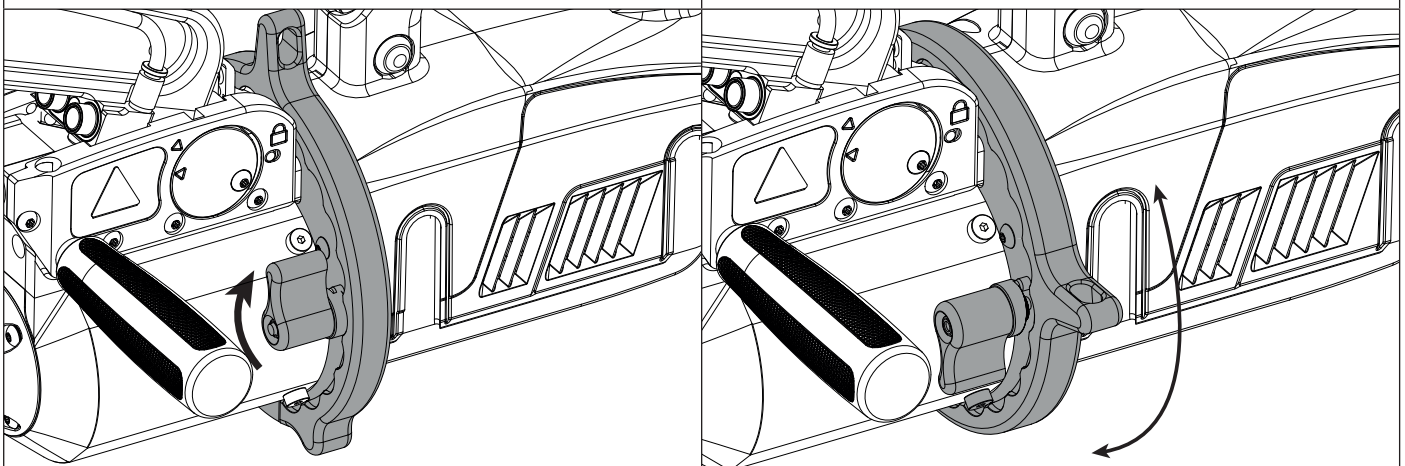
Incline el brazo.



**BLOQUEO/DESBLOQUEO DEL GIROSCOPIO**

Cuando la palanca se inclina hacia arriba, el giroscopio se bloquea.

Cuando la palanca se inclina hacia abajo, el giroscopio se desbloquea. Puede girar sobre la pinza a 360°.



**PROGRAMA GYSPTOT SOBRE PC**

Este programa tiene como objetivo editar y registrar los informes de puntos realizados con un GYSPTOT que posea un lector de tarjeta SD. Para utilizar este programa, el PC debe poseer un lector de tarjeta SD.

El programa GYSPTOT se puede instalar mediante archivos presentes en la tarjeta SD. En el repertorio \GYSPTOT V X.XX, haga doble clic sobre el archivo INSTALL.EXE y siga las instrucciones para instalar el programa en su PC. Un icono GYSPTOT se instala automáticamente en el escritorio de su PC.

**1 - Selección de idioma**

El programa soporta varios idiomas. En estos momentos los idiomas disponibles son:

Francés, Inglés, Alemán, Español, Neerlandés, Danés, Finés, Italiano, Sueco, Ruso y Turco.

Para seleccionar un idioma, en el menú, haga clic sobre Opciones y luego Idiomas.

Atención, una vez que se ha seleccionado el idioma, es necesario cerrar y abrir de nuevo el programa GYSPTOT para que el idioma se tenga en cuenta.

**2 - Identidad del usuario**

Para personalizar las ediciones con sus informaciones personales, se requiere alguna información. Para completarlas, en el menú, haga clic sobre Opciones y luego sobre Identidad. Se abre una nueva ventana con la información siguiente:

Razón social

Dirección / Código postal / Localidad

Teléfono / Fax / Email / Página Web

Logotipo

Estas informaciones se indican sobre las ediciones.

**3 - Trazabilidad**

Por defecto, el programa GYSPTOT se abre en modo «Trazabilidad». En modo «Parametros de puntos» haga clic sobre Trazabilidad en el menú Opciones.

**3.1 - Importar los informes de puntos realizados desde una tarjeta SD:**

Para importar en su PC los informes de puntos realizados con un GYSPTOT, inserte la tarjeta SD en el lector de tarjeta de su PC y luego inicie el programa GYSPTOT.


Luego, seleccione el lector en el que se ha insertado su tarjeta SD y haga clic sobre el botón .

Cuando se haya efectuado la información los puntos realizados se reagrupan por el indicador de orden de trabajo. Este indicador corresponde al nombre del informe especificado en el equipo de soldadura. Este identificador se indica en la pestaña En proceso.

Una vez que se han importado los informes, es posible efectuar una búsqueda, editar o archivar cada informe. Para visualizar los puntos realizados de un informe, seleccione un informe. Los puntos realizados se indican en la tabla.

Para efectuar una búsqueda, complete el campo búsqueda y haga clic sobre el botón .

Para editar un informe, seleccione un informe y luego haga clic sobre el botón .

Para archivar un informe, seleccione un informe y luego haga clic sobre el botón . Atención, los informes importados no se pueden suprimir antes de haber sido archivados.

**3.2 - Consulte los informes de puntos archivados:**

Para consultar los informes archivados, haga clic sobre la pestaña Archivos. Los informes se reagrupan por año y por mes.

Para visualizar los puntos efectuados, seleccione un informe. Los puntos realizados se indican en la tabla.

Respecto a los informes archivados, es posible efectuar una búsqueda, editar o archivar cada informe.

Atención: un informe archivado y luego suprimido se importa de nueva cuando se realice una nueva importación en el caso de que la tarjeta SD no se haya vaciado.

Para efectuar una búsqueda, complete el campo búsqueda y haga clic sobre el botón .

Para editar un informe, seleccione un informe y luego haga clic sobre el botón .

Para suprimir un informe, seleccione un informe y luego haga clic sobre el botón .

**3.3 - Vaciar una tarjeta SD :**

Vaciar suprimirá todos los informes de puntos realizados que se han registrado sobre la tarjeta SD.

Para vaciar una tarjeta SD, inserte la tarjeta SD en el lector de tarjetas del PC. Luego, en el menú, haga clic sobre Opciones y Vaciar la tarjeta SD. Atención, al vaciar la tarjeta, los informes de puntos realizados que no se han importado se importarán automáticamente.



**3.4 - Para completar las informaciones del informe :**

Cada informe se puede completar con la información siguiente:



- Operador,
- Tipo de vehículo,
- Orden de reparación,
- Matrícula,
- Fecha de circulación,
- Intervención,
- Comentarios.

Para completar estos datos, seleccione un informe luego complete la información del encabezado.

**3.5 - Imprimir un informe:**

Para imprimir un informe, seleccione un informe y luego haga clic sobre el botón . Una visualización de la edición se indica en pantalla. Haga clic sobre el botón .

**3.6 - Exportar la edición en formato PDF:**

Para exportar una edición en formato PDF, seleccione una carpeta, luego haga clic sobre el botón . Una visualización de la edición se indica en pantalla. Haga clic sobre el botón . En este manual hay un ejemplo de informe impreso utilizando el programa GYSPTOT.

**4 - Parámetros de los puntos**

Para pasar al modo «Parámetros de puntos», haga clic sobre Parámetros de puntos en el menú Opciones.

El modo «Parámetros de punto» permite proponer al usuario puntos configurados por los fabricantes. Este modo también permite al usuario configurar sus propios parámetros de soldadura.

- Inserte la tarjeta SD incluida con la soldadora por puntos GYSPTOT en el lector de su PC, luego seleccione el lector correspondiente en el menú desplegable de selección de lector.
- Las soldadoras por punto GYSPTOT pueden servirse de hasta 16 archivos que contengan 48 parámetros de punto.
- El primer archivo llamado «USER» no se puede suprimir. Permite al usuario añadir, modificar o suprimir un parámetro de punto.
- Los otros archivos se reservan a las configuraciones de los fabricantes. ES posible importar archivos de fabricantes de nuestra página web (<http://www.gys.fr>). No es posible añadir, modificar o suprimir un punto configurado en un archivo de fabricante.

**4.1 - Importar un fichero de configuración de puntos del fabricante:**

USER	user	▲
GM EUROPE		
PSA		
RENAULT		
TOYOTA		▼

Haga doble clic en la primera columna y complete un nombre de fabricante.

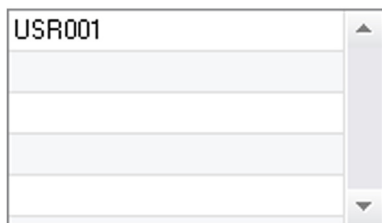
USER	user	▲
GM EUROPE	ctrl	
PSA		
RENAULT		
TOYOTA		▼

Luego, haga doble clic en la segunda columna para seleccionar un archivo de fabricante descargado anteriormente desde nuestra página Web.

GME 01		▲
GME 02		
GME 03		
GME 04		
GME 05		▼

La lista de puntos configurados por el fabricante se indica en la segunda lista. Seleccione un punto configurado para visualizar el cronograma y los parámetros configurados.

**4.2 - Añadir un punto configurado en el archivo USER:**



Para añadir un punto en el archivo USER, seleccione el archivo USER en la lista de archivos, luego haga clic sobre el botón **+** en la derecha de la lista de puntos configurados. Inserte el nombre del punto y presione sobre la tecla TAB o haga clic fuera de la lista de puntos parametrados para configurar los parámetros de soldadura.

Para un punto a configurar, se puede indicar:

- La etapa anterior al esfuerzo de presión.
- La etapa anterior al calentamiento
- Los diferentes pulsos de corriente (4 pulsos máximo)
- La etapa de forjado a caliente y a frío.

Para modificar los parámetros, haga clic sobre los botones **↕**.

Cuando el usuario modifica un parámetro, el cronograma del punto se actualiza.

Para validar el punto parametrado, haga clic sobre el botón **✓**.

Para anular el punto parametrado, haga clic sobre el botón **↶**.

**4.3 - Modificar un punto configurado en el archivo USER:**

Para modificar los parámetros de un punto, seleccione un punto en la lista, luego modifique los parámetros de soldadura.

Para validar las modificaciones, haga clic sobre el botón **✓**.

Para anular las modificaciones, haga clic sobre el botón **↶**.

**4.4 - Suprimir un punto configurado en el archivo USER:**

Seleccione un punto configurado en la lista, luego haga clic sobre el botón **X** en la derecha de la lista.

	<b>Raison sociale :</b>	JBDC	<b>Téléphone :</b>	0243510101
	<b>Adresse :</b>	ZI, 134 Bd des Loges	<b>Télécopie :</b>	0243510102
	<b>Code postal :</b>	53941	<b>Email :</b>	contact@companyname.com
	<b>Ville :</b>	Saint-Berthevin	<b>Site Web :</b>	www.companyname.com

<b>Intervenant :</b>	OPERATEUR	<b>Marque :</b>	PEUGEOT
<b>Ordre de réparation :</b>	977AC92	<b>Modèle :</b>	308SW
<b>Date du journal :</b>	05/04/2018	<b>N° châssis :</b>	12365849
<b>Intervention :</b>	AILE ARRIERE	<b>Immatriculation :</b>	1450UT53
<b>Commentaires :</b>	Commentaires	<b>Mise en circulation :</b>	01/01/2017

Id	Date	Mode	Outil	Consignes			Mesures			Etat
				Temps (ms)	Intensité (kA)	Serrage (daN)	Intensité (kA)	Serrage (daN)	Epaisseur (mm)	
1	05/04/18 10:22	Auto	Pince en C n°1	630	9,4	325	9,4	325	3,5	Point Ok
2	05/04/18 10:22	Auto	Pince en C n°1	630	9,4	325	9,3	325	3,5	Point Ok
3	05/04/18 10:22	Auto	Pince en C n°1	490	8,2	240	8,2	240	2,0	Point Ok
4	05/04/18 10:22	Auto	Pince en C n°1	510	8,3	250	8,2	245	2,1	Point Ok
5	05/04/18 10:22	Auto	Pince en C n°1	510	8,3	250	8,3	245	2,1	Point Ok
6	05/04/18 10:23	Normal	Pince en C n°1	350	7,3	225	7,3	225	-	Point Ok
7	05/04/18 10:23	Normal	Pince en C n°1	350	7,3	225	7,2	225	-	Point Ok
8	05/04/18 10:23	Normal	Pince en C n°1	400	8,1	265	8,0	265	-	Point Ok
9	05/04/18 10:23	Normal	Pince en C n°1	400	8,1	265	8,1	260	-	Point Ok
10	05/04/18 10:23	Normal	Pince en C n°1	400	8,1	265	8,1	270	-	Point Ok
11	05/04/18 10:23	Manuel	Pince en C n°1	400	8,1	510	8,1	440	-	Pression faible

**PRECAUCIÓN DE EMPLEO Y MANTENIMIENTO**

**Formación del usuario**

Los usuarios de esta máquina deben haber recibido una formación adaptada al uso de la máquina para aprovechar al máximo su rendimiento y realizar trabajos conformes (ex: formación de carroceros).

**Preparación de las piezas a ensamblar**

Es indispensable decapar y asegurar la zona a soldar.

En el caso de una aplicación de protección, asegúrese bien de que esta última sea conductora mediante una prueba en una chapa.

**Soldadura con el electrodo monopunto**

Durante la reparación de un vehículo, compruebe que el fabricante autoriza este tipo de proceso de soldadura.

**Uso del brazo de guardabarros**

La presión máxima se sitúa a 100 daN.

**Juntas tóricas de doble nuez de brazo G9.**

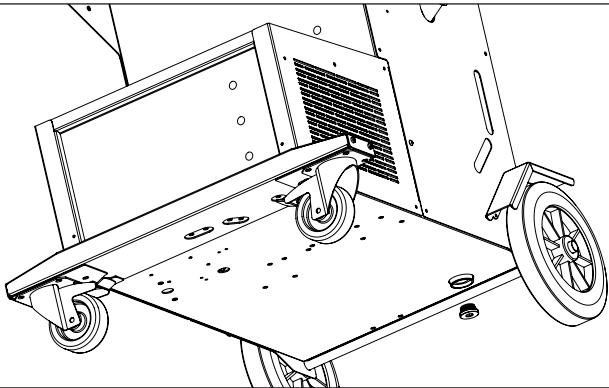

En el interior de la doble nuez de los brazos se encuentran dos juntas tóricas que hay que reemplazar en caso de fugas o cada 6 meses. Estas 2 juntas son necesarias para evitar cualquier riesgo de fuga de líquido.

Estas juntas son juntas tóricas d=25 de 4. Cuando se reemplazan estas juntas, hay que colocar grasa sobre ellas. (ref. 050440 : grasa de contacto).

**Nivel y eficacia del líquido de refrigeración**

El nivel de líquido de refrigeración es importante para el buen funcionamiento de la máquina. Debe estar situado entre el mínimo y el máximo indicado sobre el carro. Complete con agua desmineralizada si fuese necesario.

Reemplace el líquido de refrigeración cada 2 años:

1	Interrumpa la conexión eléctrica mediante el interruptor situado en la parte trasera de la máquina (posición OFF) y desconecte el aparato de la instalación eléctrica.
2	Coloque un cubo de recuperación (30 l/min de capacidad) bajo el orificio de vaciado de la máquina.
3	 <p>Desenrosque el tapón de drenaje situado debajo de la máquina con una llave torx de 10 pulgadas. (Ref. S6262)</p>
4	Limpie el interior del depósito con agua común para retirar los depósitos.
5	Vuelva a colocar el tapón de drenaje. (  : 4 N.m)
6	Llene el depósito de líquido de refrigeración (5l : 062511 / 10l : 052246)
7	Vuelva a colocar bajo tensión (posición ON) y compruebe la ausencia de fugas.

**ANOMALÍAS, CAUSAS Y SOLUCIONES**

	Anomalías	Causas	Soluciones
Soldadura con pinza	El punto realizado no aguanta / se mantiene mal	Los caps utilizados están desgastados.	Cambie los caps.
		Mal decapado de las chapas.	Compruebe la preparación de las superficies.
		El brazo registrado no corresponde con el instalado.	Compruebe el brazo registrado en el programa.
	La punteadora perfora la chapa.	Los caps utilizados están desgastados.	Cambie los caps.
		Presión de aire insuficiente.	Compruebe la presión de la red de aire (min. 8 bar)
		La superficie no está preparada debidamente.	Prepare la superficie de trabajo.
	Falta potencia.	Problema de red eléctrica.	Compruebe la estabilidad de la tensión de la red.
		Caps ennegrecidos o dañados.	Cambie los caps.
		Mal bloqueo del brazo.	Compruebe el capítulo "Montaje y cambio de brazos".
	- Sobre calentamiento rápido de la máquina. - El cable de potencia de hincha.	No hay circulación o hay mala circulación del líquido de refrigeración	Abra el tapón del depósito del carro y observe la presencia de retorno de líquido de refrigeración.
	- Bomba en mal estado - Líquido de refrigeración en mal estado - Obstrucción del circuito.	Obstrucción en el circuito de refrigeración (conducto plegado)	Controle la funda del cable de unión con el carro. Compruebe el buen funcionamiento de la bomba. Compruebe el estado del líquido de refrigeración.

Pistola	Calentamiento anormal de la pistola	Mal apriete del mandril.	Compruebe el apriete del mandril, del porta estrellas y el estado de la funda.
		Funda de la pistola desgastada.	Reemplace la funda para que la refrigeración de aire llegue al interior de la pistola
		Mal posicionamiento del soporte de masa.	Compruebe que el soporte de masa está en contacto con la chapa adecuada
	Falta potencia con la pistola	Mal contacto del soporte de masa.	Compruebe el contacto de la masa
		Mal apriete del mandril o de los accesorios.	Compruebe el apriete del mandril y de los accesorios y el estado de la funda.
		Consumibles dañados.	Reemplace los consumibles

**GARANTÍA**

La garantía cubre todos los defectos o vicios de fabricación durante 2 años, a partir de la fecha de compra (piezas y mano de obra)

La garantía no cubre:

- Todas las otras averías resultando del transporte
- El desgaste normal de las piezas (cables, pinzas...)
- Los incidentes resultando de un mal uso (error de alimentación, caída, desmontaje)
- Los fallos relacionados con el entorno (polución, oxidación, polvo...)

En caso de fallo, regresen la maquina a su distribuidor, adjuntando:

- Un justificativo de compra con fecha (recibo, factura...)
- Una nota explicativa del fallo



## SPÉCIFICATIONS TECHNIQUES / TECHNICAL SPECIFICATIONS / TECHNISCHE DATEN / ESPECIFICACIONES TÉCNICAS

### PTI GENIUS - 400 V

#### Caractéristiques électriques / Electrical specifications / Elektrische Daten / Características electricas

Tension nominale d'alimentation / Nominal supply voltage / Eingangsspannung / Tensión nominal de alimentación	U <sub>1n</sub>	3 ~ 400 V ± 10%
Fréquence secteur / Mains frequency / Netzfrequenz / Frecuencia	F	50 / 60 Hz
Courant d'alimentation permanent / Permanent power supply / Dauerhafter Versorgungsstrom / Corriente de alimentación continua	I <sub>lp</sub>	24 A
Puissance à 50 % de facteur de marche / Power at 50% duty cycle / Nennleistung bei 50% ED / Potencia al 50% del ciclo de trabajo	S <sub>50</sub>	23 kVA
Puissance permanente / Permanent stable power / Max. Dauerleistung / Energía permanente	S <sub>p</sub>	16.5 kVA
Puissance maximale instantanée / Instant peak power / Max. Schweißleistung / Potencia máxima instantánea	S <sub>max</sub>	96 kVA
Tension secondaire / Secondary voltage / Sekundärspannung / Tensión secundaria	U <sub>2d</sub>	7 V
Courant maximal de court-circuit primaire permanent / Maximum current permanent primary short-circuit / Maximaler permanenter Primärkurzschlussstrom / Corriente máxima de cortocircuito primario permanente	I <sub>1cc</sub>	139 A
Courant secondaire en court-circuit / Secondary current in short-circuit / Max. Kurzschlussstrom / Corriente secundaria en cortocircuito	I <sub>2cc</sub>	14 500 A
Courant secondaire permanent / Continuous secondary current / Max. Permanentstrom / Corriente secundaria permanente	I <sub>2p</sub>	2 500 A
Courant maximal de soudage régulé / Maximum current regulated welding / Max. geregelter Schweißstrom / Corriente de soldadura máxima regulada		13 000 A
Interrupteur (courbe D) / Switch (D curve) / Netzabsicherung (Kurve D) / Interruptor (curva D)		≥ 25 A
Facteur de marche / Duty cycle / Einschaltdauer / Ciclo de trabajo		3 %

#### Caractéristiques thermiques / Thermal specifications / Thermische bedingungen / Características termicas

Température de fonctionnement / Operating temperature / Betriebstemperatur / Temperatura de funcionamiento		+5°C → +40°C +41°F → +104°F
Température de stockage / Storage temperature / Lagerungstemperatur / Temperatura de almacenaje		-25°C → +55°C -14°F → +131°F
Température de stockage liquide de refroidissement / Storage temperature coolant / Lagertemperatur Kühlmittel / Temperatura de almacenamiento del refrigerante		-20°C → +55°C -4°F → +131°F
Hygrométrie / Hygrometry / Max. Luftfeuchtigkeit / Higrometría	@ 40°C (104°F)	< 50 %
	@ 20°C (68°F)	< 90 %
Altitude / Altitude / Max. Höhenlage / Altitud		1 000 m 3800 ft
Protection thermique par thermistance sur le pont de diodes / Thermal protection by thermistor on the diodes bridge / Überhitzungsschutz durch Thermoostat am Gleichrichter / Protección térmica mediante termistor en el puente de diodos		70°C 158°F

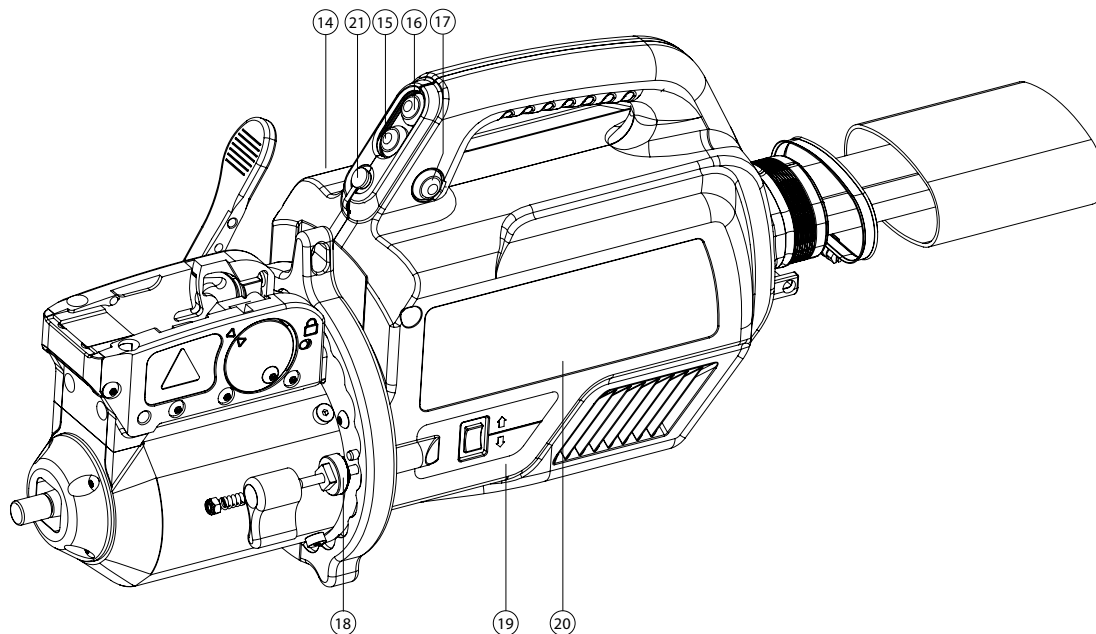
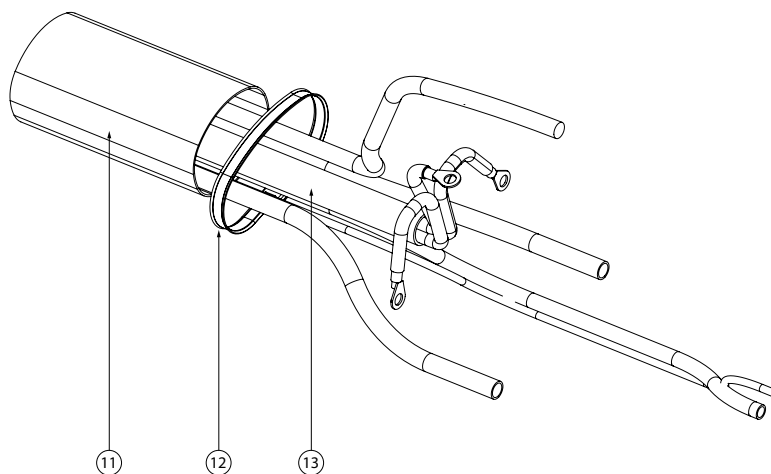
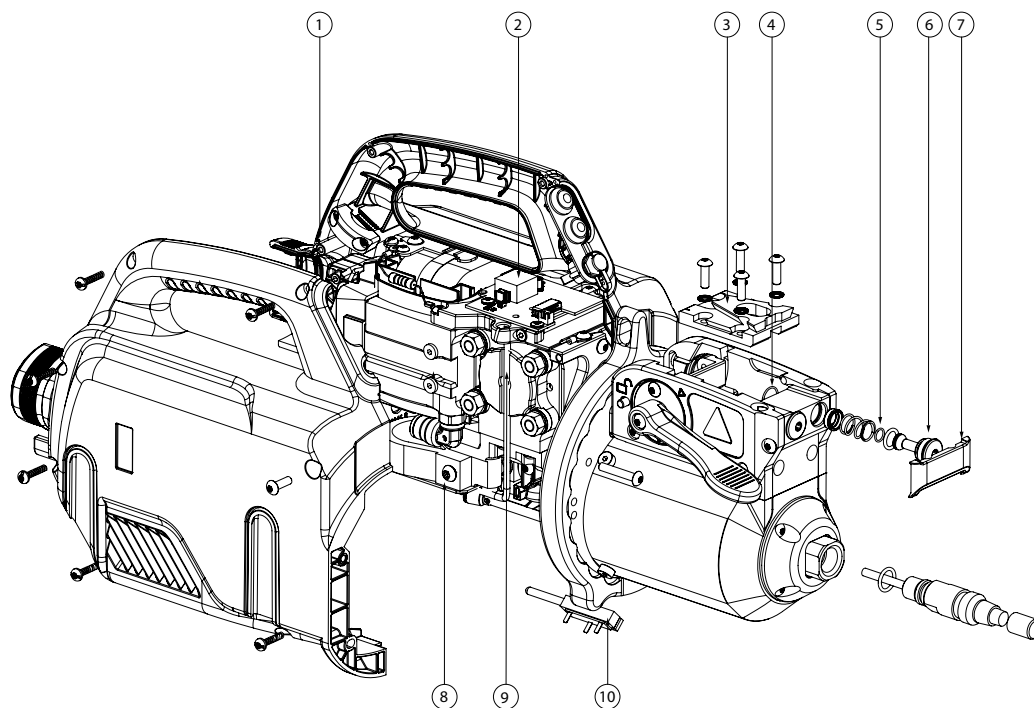
#### Caractéristiques mécaniques / Mechanical specifications / Mechanische daten / Características mecanicas

Degré de protection / Protection level / Schutzgrad / Grado de protección		IP20
Dimensions (LxIxH) / Dimensions (LxIxH) / Abmessung (LxBxH) / Dimensiones (LxIxH)		65 x 80 x 205 cm 26 x 32 x 81 in
Poids / Weight / Gewicht / Peso		100 kg 220.5 lbs
Longueur du cordon secteur / Network cable length / Länge Netzkabel / Longitud del cable de alimentación		8 m 26 ft
Longueur du câble de la pince G / G clamp cable length / Kabellänge der Zange G / Longitud del cable de la pinza G		6 m 19.7 ft
Plage d'écartement des bras / Arm aperture dimension / Abstandsbereich der Arme / Rango de separación de los brazos	e	95 > 450 mm 3.7 to 17.7 inch
Plage de longueur des bras / Arm length dimension / Längebereich der Arme / Rango de longitud de los brazos	l	100 > 1000 mm 4 to 40 inch

#### Caractéristiques pneumatiques / Pneumatic specifications / Pneumatische merkmale / Características pneumáticas

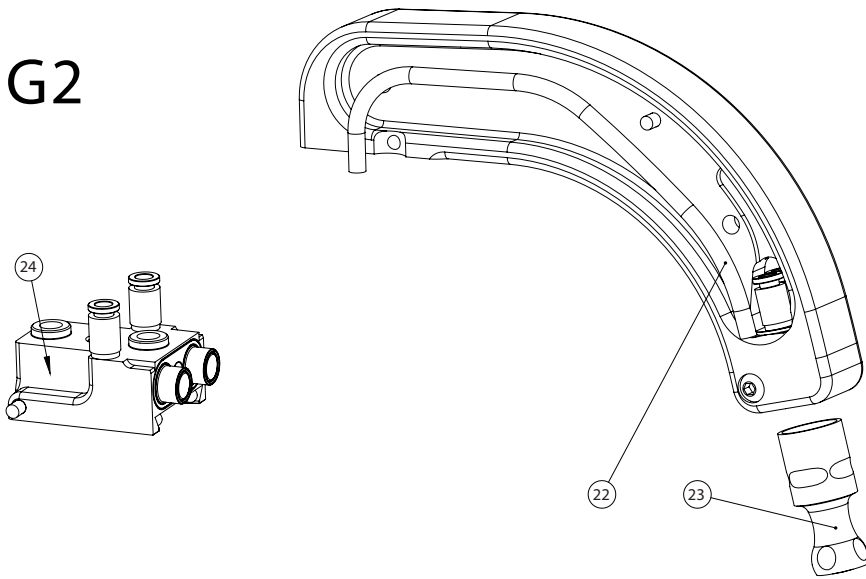
Pression maximale / Maximum pressure / Maximaler Druck / Presión máxima	P <sub>1 max</sub>	10 bar 145 Psi
Pression minimale / Minimum pressure / Minimaler Druck / Presión mínima	P <sub>1 min</sub>	8 bar 116 Psi
Débit du liquide de refroidissement / Cooling liquid debit / Kühlflüssigkeitsdurchfluss / Débit du liquide de refroidissement	Q	2.3 l/min 0.6 US gpm
Perte de charge du fluide de refroidissement / Loss of cooling liquid / Druckverlust der Kühlflüssigkeit / Perte de charge du fluide de refroidissement	Δp	1.7 bar 24.6 Psi
Force minimale de soudage / Minimum welding force / Min. regulierter Anpressdruck / Force minimale de soudage / Fuerza mínima de soldadura	F <sub>1min</sub>	100 daN 225 Lbf
Effort maximal régulé avec la pince en G / Maximum force regulated with the G clamp / Max regulierter Anpressdruck mit G-Zange / Fuerza máxima regulada con la pinza G	F <sub>max</sub>	550 daN 1236 Lbf

**PIÈCES DE RECHANGE / SPARE PARTS / ERSATZTEILE / PIEZAS DE RECAMBIO**



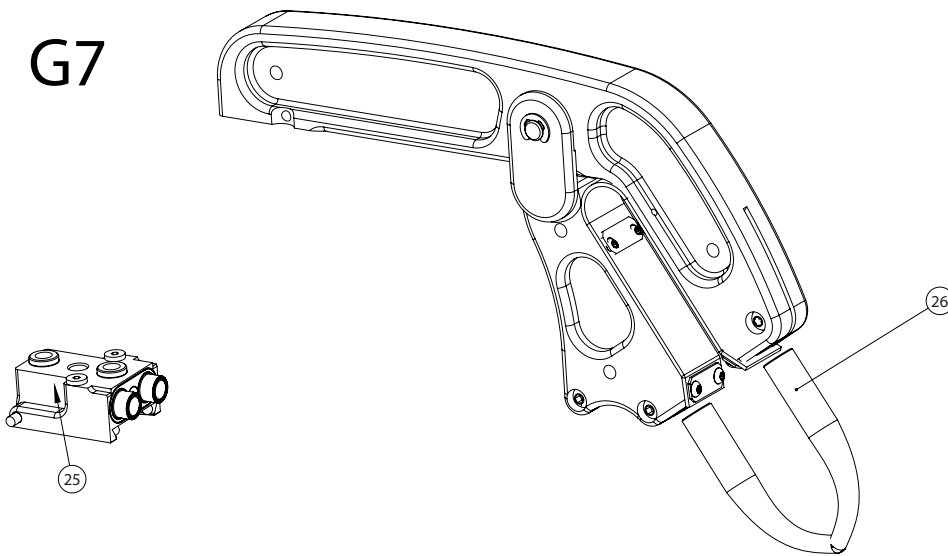
		Clamp	
1	Resistance surélevée bobinée 47 ohms 5W / Raised coil resistance 47 ohms 5W / Erhöhter Spulenwiderstand 47 Ohm 5W / Resistencia de la bobina elevada 47 ohmios 5W	63137 55050 55057	
2	Circuit mesure température primaire transfo PTI-G / Primary temperature measuring circuit PTI-G transformer / Primärtemperatur-Messkreis PTI-G-Transformator / Circuito de medición de la temperatura del primario Transformador PTI-G	E0055C	
3	Socle interchangeable connexion bras pince G / Interchangeable base with clamp arm connection G / Austauschbare Basis für G-Klemmarmanschluss / Base intercambiable para la conexión del brazo de la pinza G	90976	
4	Joint torique 13x1 FKM VERT- 70SHORE / O-ring seal 13x1 FKM GREEN- 70SHORE / O-Ring 13x1 FKM GRÜN- 70SHORE / Junta tórica 13x1 FKM VERDE- 70SHORE	55227	
5	Joint torique 7x1 NBR 70SH / O-ring 7x1 NBR 70SH / O-Ring 7x1 NBR 70SH / Junta tórica 7x1 NBR 70SH	71125	
6	Joint torique 10x2 NBR 70SH / O-ring 10x2 NBR 70SH / O-Ring 10x2 NBR 70SH / Junta tórica 10x2 NBR 70SH	55179	
7	Protection raccord connecteur pince G / Protection for connector-clamp connection G / Schutz für G-Clamp-Verbindungsstück / Protección para el racor de la abrazadera G	56278	
8	Shunt pince PTI GENIUS IND B / Shunt clamp PTI GENIUS IND B / Nebenschlussklemme PTI GENIUS IND B / Pinza de derivación PTI GENIUS IND B	77096 x 2	
9	Tuyau coupé 71859 / 220mm / Cut pipe 71859 / 220mm / Rohr schneiden 71859 / 220mm / Tubo cortado 71859 / 220mm	F0116	
10	Potentiomètre linéaire 3.4Kohm / Linear potentiometer 3.4Kohm / Lineares Potentiometer 3,4Kohm / Potenciómetro lineal 3,4Kohm	63090	
11	Gaine tissée de Protection - Diam=57mm - Rlx de 50m / Protective woven sheath - Diam=57mm - Rlx of 50m / Gewebter Schutzmantel - Durchm=57mm - Rlx von 50m / Funda protectora tejida - Diam=57mm - Rlx de 50m	11251	
12	Collier de serrage à vis 40-60 / Screw clamp 40-60 / Schraubzwinde 40-60 / Abrazadera de tornillo 40-60 /	71195	
13	Cable de puissance / Power cable / Netzkabel / Cable de alimentación	400V : S92050	
14	Coque B - PTI-G / Hull B - PTI-G / Rumpf B - PTI-G / Casco B - PTI-G	<i>Si fabrication avant 06/2022 If manufactured before 06/2022</i>	56248 + J0112
		<i>Si fabrication pendant 06/2022 If manufactured during 06/2022</i>	Consulter SAV Consult SAV
		<i>Si fabrication après 06/2022 If manufactured after 06/2022</i>	56248
15 16	Bouton poussoir rond noir IP67 / Black round pushbutton IP67 / Schwarzer runder Taster IP67 / Pulsador redondo negro IP67	51381 x 2	
17	Bouton poussoir rond lumineux / Illuminated round push button / Beleuchteter runder Taster / Pulsador redondo iluminado	51408	
18	Verrou Gyro Pince G / Bolt Gyro Pliers G / Schraube Gyro-Klemme G / Perno Abrazadera giroscópica G	93841	
19	Coque A - PTI-G / Hull A - PTI-G / Rumpf A - PTI-G / Casco A - PTI-G	<i>Si fabrication avant 06/2022 If manufactured before 06/2022</i>	56247 + J0112
		<i>Si fabrication pendant 06/2022 If manufactured during 06/2022</i>	Consulter SAV Consult SAV
		<i>Si fabrication après 06/2022 If manufactured after 06/2022</i>	56247
20	Sticker Latéral - Coque Pince PTI GENIUS - TRAF0 GUN / Lateral Sticker - PTI GENIUS clip shell - TRAF0 GUN / Seitlicher Aufkleber - PTI GENIUS Clamp Shell - TRAF0 GUN / Pegatina lateral - PTI GENIUS Clamp Shell - TRAF0 GUN	75729	
21	Prise jack mono femelle 6.35mm & Bouchon anti-poussière pour connecteur jack 6.35 / 6.35mm mono female jack plug & Dust cap for 6.35mm jack connector / 6,35-mm-Mono-Klinkenbuchse & Staubkappe für 6,35-Klinkenstecker / Clavija hembra mono de 6,35 mm y tapa antipolvo para conector jack de 6,35	71251 & 43296	
-	Diode de puissance / Power diode / Leistungsdiode / Diodo de potencia	52148 x 2	
-	Pince PTI-G 400V / PTI-G 400V clamp / Zange PTI-G 400V / Pinza PTI-G 400V /	<i>Si fabrication avant 06/2022 If manufactured before 06/2022</i>	S81122
		<i>Si fabrication pendant 06/2022 If manufactured during 06/2022</i>	Consult SAV
		<i>Si fabrication après 06/2022 If manufactured after 06/2022</i>	S81133
-	Faisceau + Pince PTI-G 400V / Bundle + Clamp PTI-G 400V / Kabelbaum + Zange PTI-G 400V / Viga + Pinza PTI-G 400V	<i>Si fabrication avant 06/2022 If manufactured before 06/2022</i>	S81123
		<i>Si fabrication pendant 06/2022 If manufactured during 06/2022</i>	Consult SAV
		<i>Si fabrication après 06/2022 If manufactured after 06/2022</i>	S81130

**G2**



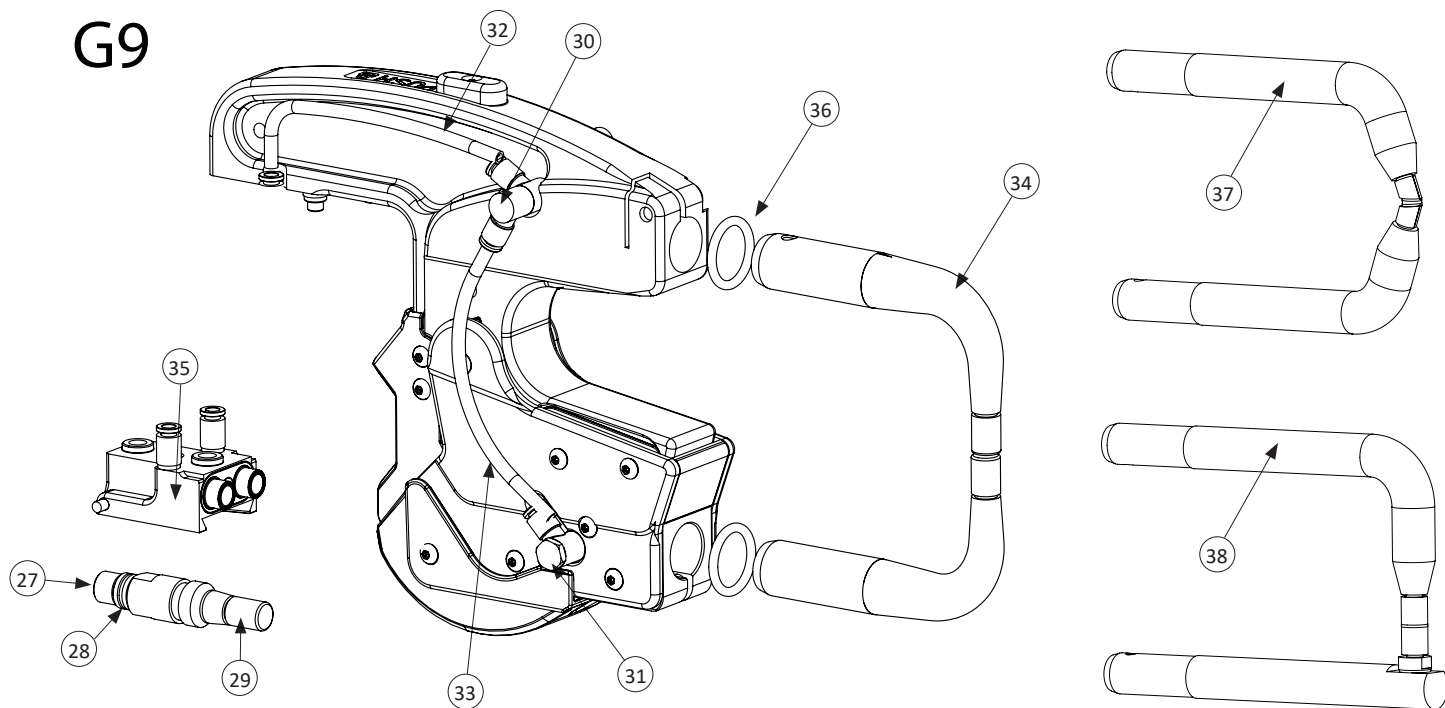
			<b>G2</b>
22	Tuyau anti-étincelles / Anti-spark hose / Funkengeschützte Leitung / Conducto anti-chispas	G2	93801
23	Électrodes 4 positions / 4-position electrodes / Elektroden 4 Positionen / Electrodo de 4 posiciones		90148
24	Socle bras équipé / Equipped arm base / Ausgestatteter Arm-Einschubsockel / Base de brazo equipad		94183

**G7**



			<b>G7</b>
25	2 électrodes pour bras accès difficile / 2 electrodes for difficult access arm / 2 Elektroden für schwer zugänglichen Arm / 2 electrodos para el brazo de difícil acceso		051614
26	Socle bras équipé / Equipped arm base / Ausgestatteter Arm-Einschubsockel / Base de brazo equipado		94172

**G9**

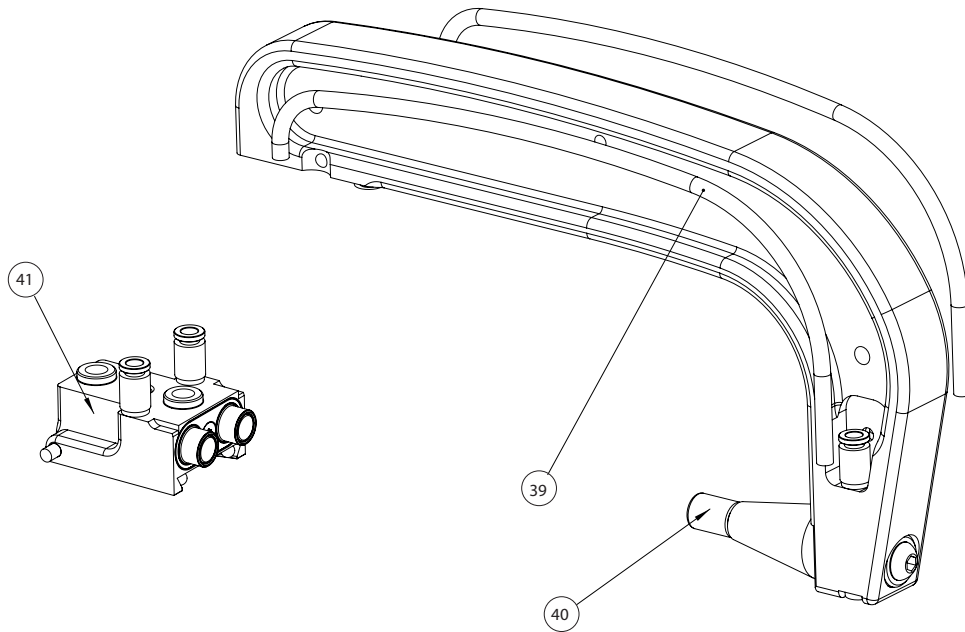


		<b>G9</b>
27	Allonge vissée / Screwed extension / Verschraubte Verlängerung / Extensión atornillada	90284
28	Joints 12x2 / Seals 12x2 / Gelenk 12x2 / Juntas 12x2	55121
29	Caps type A13 / Kappen Typ A13 / Gorras tipo A13	77027
30	Raccord Ø6 double / Connector Ø6 double / Ø6 Doppelanschluss / Conexión doble de Ø6	71456
31	Raccord Ø6 simple / Connector Ø6 simple / Stecker Ø6 einfach / Conector Ø6 simple	55138
32	Tuyau anti-étincelles / Anti-spark hose / Funkengeschützte Leitung / Conducto anti-chispas	94525
33	Tuyau anti-étincelles / Anti-spark hose / Funkengeschützte Leitung / Conducto anti-chispas	94512
34	2 Bras cuivre X1 / 2 Copper arm X1 / 2 Kupferarm X1 / 2 Brazo de cobre X1	050501
35	Socle bras équipé / Equipped arm base / Ausgestatteter Arm-Einschubsockel / Base de brazo equipado	94183
36	Joint 25x4 / Seal 25x4 / Gelenk 25x4 / Junta 25x4	55098

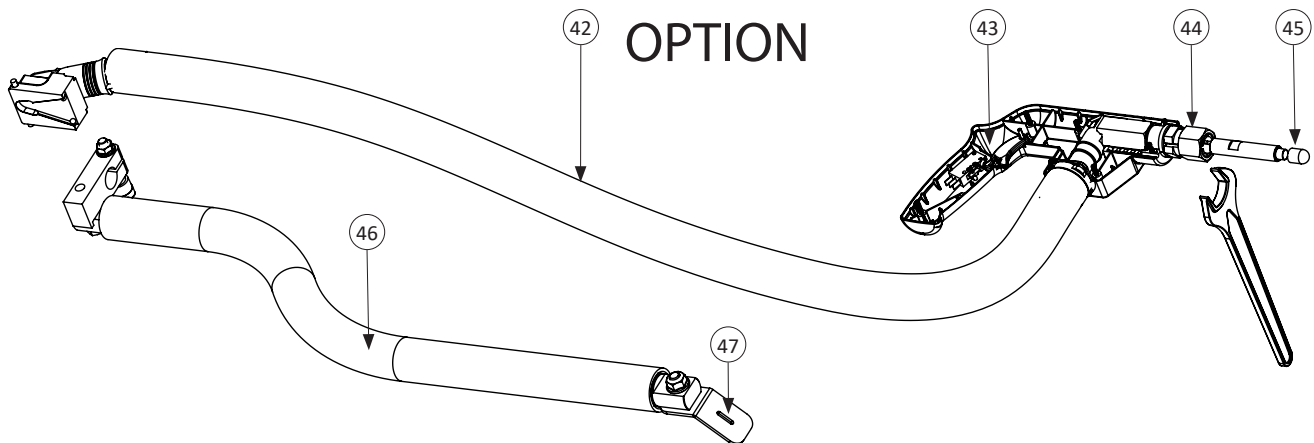
**OPTION**

37	2 Bras cuivre X2 / 2 Copper arm X2 / 2 Kupferarm X2 / 2 Brazo de cobre X2	050518
38	2 bras cuivre desaxés X6 / 2 offset copper arms X6 / 2 versetzte Kupferarme X6 / 2 brazos de cobre compensados X6	050587

- G1
- G3
- G4
- G5
- G6
- G8
- G10
- G12



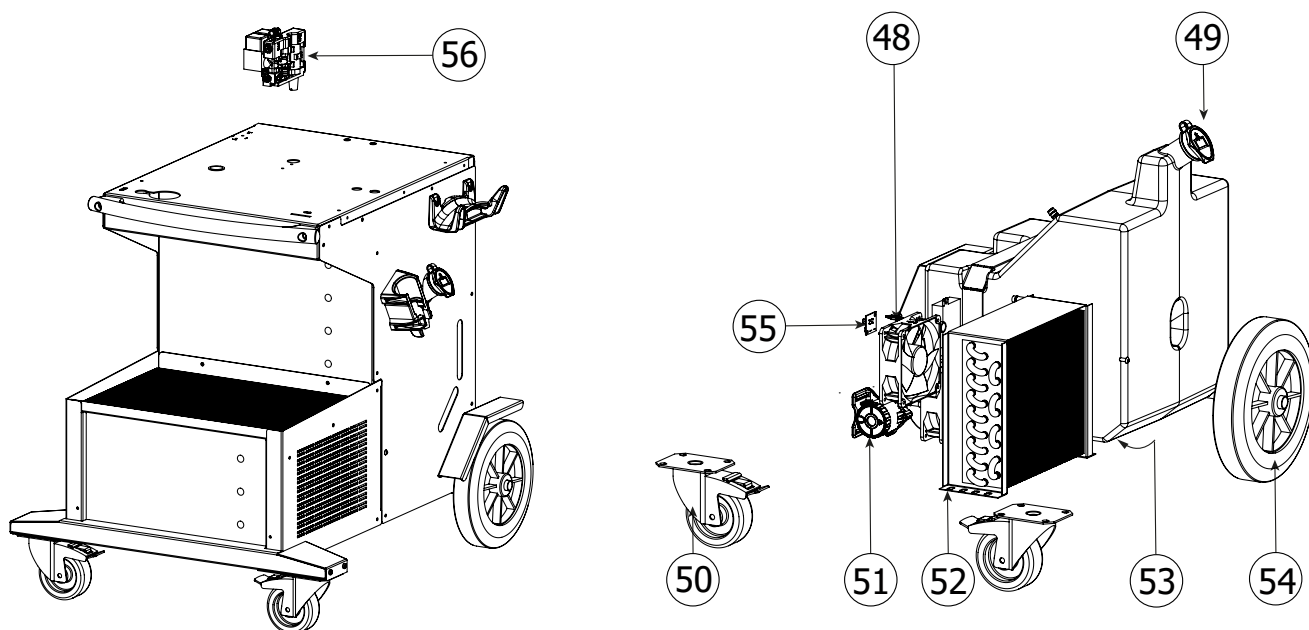
		G1/G3/G4/G5/G6/G8/G10	
39	Tuyau anti-étincelles / Anti-spark hose / Funkengeschützte Leitung / Conducto anti-chispas	G1	91264
		G3	91265
		G4	91266
		G5	93803
		G6	91269
		G8	93804
		G10	F0231
		G12	F0668
40	Caps type A13 / Kappen Typ A13 / Gorras tipo A13	77027	
41	Socle bras équipé / Equipped arm base / Ausgestatteter Arm-Einschubsockel / Base de brazo equipado	94183	



**OPTION**

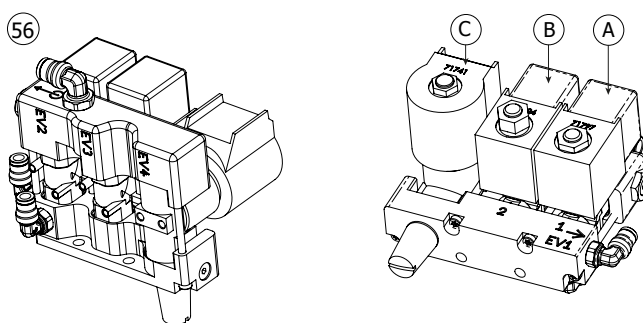
**KIT (067226)**

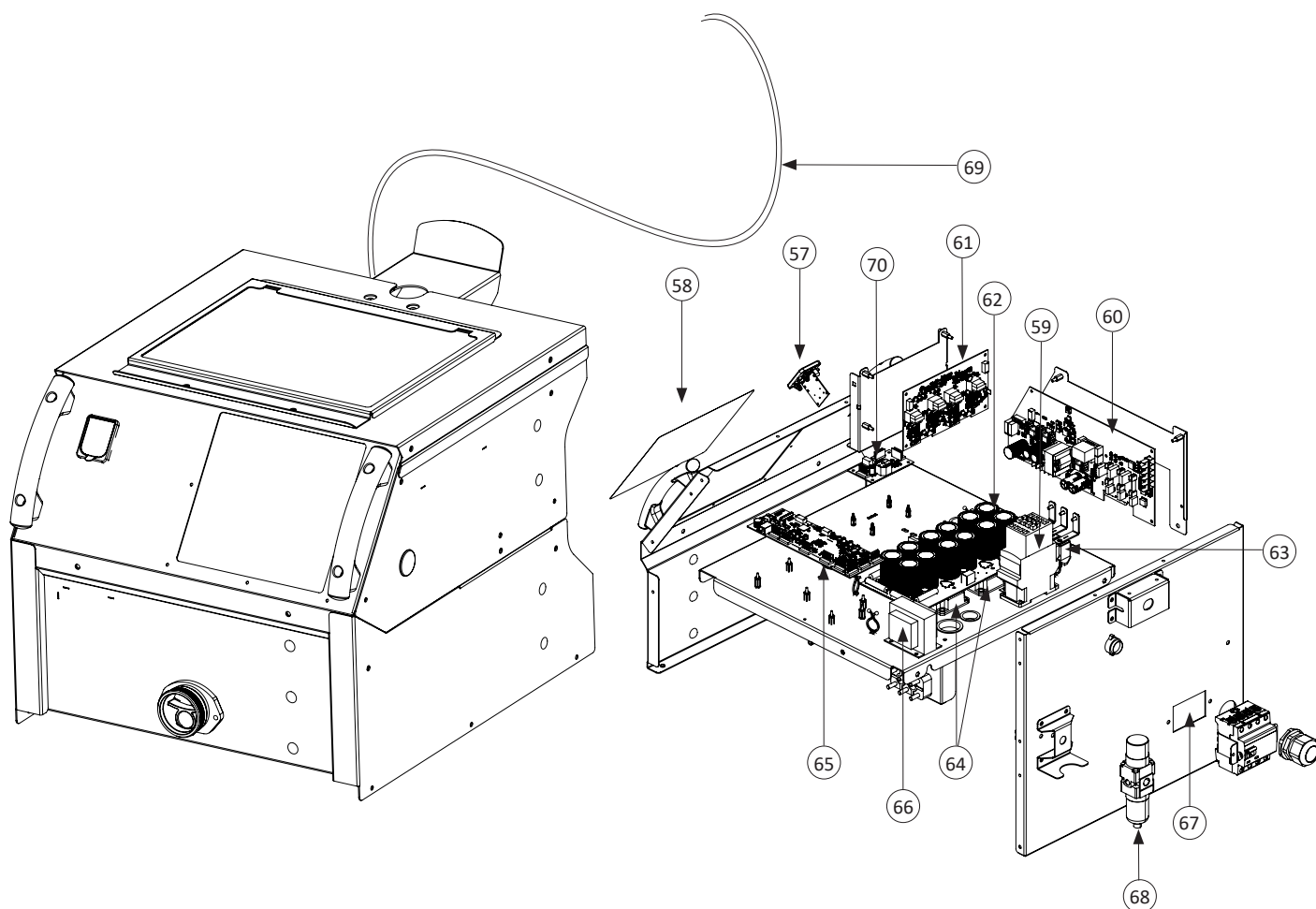
		Gun
42	Cable pistolet PTI GENIUS / Gun cable PTI GENIUS / Pistolenkabel PTI GENIUS / Cable de la pistola PTI GENIUS	A0071
43	Switch pistolet 0.1A 125VAC / Pistol switch 0.1A 125VAC / Pistolenschalter 0,1A 125VAC / Interruptor de pistola 0,1A 125VAC	77053
44	Ecrou pour mandrin gyspot / Nut for gyspot chuck / Mutter für Gyspot-Futter / Tuerca para mandril gyspot	51198
45	Caps type F / Kappen Typ F / Tapas tipo F	77028
46	Cable masse PTI GENIUS / Ground cable PTI GENIUS / Erdungskabel PTI GENIUS / Cable de tierra PTI GENIUS	A0070
47	Plaque Cuivre masse / Copper ground plate / Grundplatte aus Kupfer / Placa de tierra de cobre	91197



		<b>PTI</b>
48	Ventilateur 24 V / Fan 24 V / 24 V Lüfter / Ventilador de 24 V	51021 x 2
49	Bouchon de remplissage Ø40 / Filling plug Ø40 / Einfüllstopfen Ø40 / Tapón de llenado Ø40	71299
50	Roue pivotante / Rotating wheel / Lenkrolle / Rueda giratoria	71362 x 2
51	Pompe Centrifuge Brushless 10Lit/mn - 24VDC - 80W / Brushless Centrifugal Pump 10Lit/mn - 24VDC - 80W / Bürstenlose Zentrifugalpumpe 10Lit/mn - 24VDC - 80W / Bomba centrífuga sin escobillas 10Lit/mn - 24VDC - 80W	71876
52	Radiateur à eau 240x225x60 - 1.2Kw/h / Water radiator 240x225x60 - 1.2Kw/h / Wasserheizkörper 240x225x60 - 1,2Kw/h / Radiador de agua 240x225x60 - 1,2Kw/h	71750
53	Bouchon de vidange / Drain plug / Ablassschraube / Tapón de drenaje	56262
54	Roue Ø 250 / Wheel Ø 250 / Rad Ø 250 / Rueda Ø 250	71376 x 2
55	Circuit Connexion ventilateurs / Circuit Fans connection / Stromkreis Ventilatoranschluss / Circuito Conexión de los ventiladores	E0058C

56	Bloc électrovanne / Solenoid valve assembly / Magnetventil-Block / Bloque electroválvula	S81118	
Electrovannes / Solenoid valves / Magnetventile / Electroválvulas :	(A)	EV2	71797
	(B)	EV3	71824
	(C)	EV4	71741





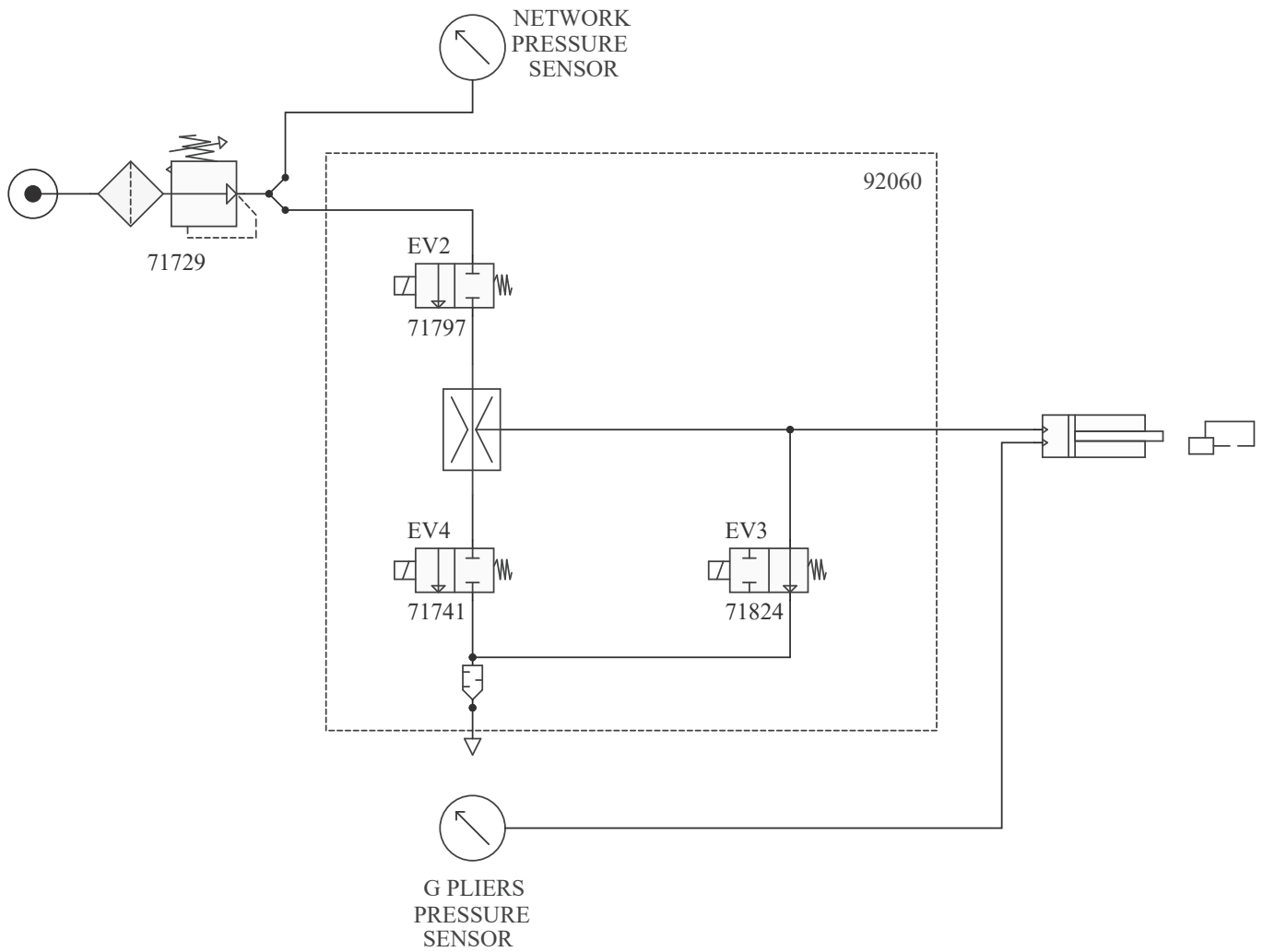
		<b>PTI</b>
57	Circuit carte SD / SD card circuit / SD-Karten-Schaltung / Circuito de la tarjeta SD	97028C
	Nappe 10pts 40cm / Tablecloth 10pts 40cm / Tischtuch 10pts 40cm / Mantel 10pts 40cm	53095
58	Clavier / Keyboard / Tastatur / Teclado	51968
	Afficheur LCD / LCD display / LCD-Anzeige / Pantalla LCD	51905
59	Contacteur de puissance / Power contactor / Leistungsschütz / Contactor de potencia	51131
60	Circuit d'alimentation PTI-G 400 / Power supply circuit PTI-G 400 / Stromversorgungsschaltung PTI-G 400 / Circuito de alimentación PTI-G 400	E0007C
	Fusible temporisé 2A / Time-delay fuse 2A / Zeitträge Sicherung 2A / Fusible temporizado 2A	51367 x 3
	Nappe 10pts 25cm / Tablecloth 10pts 25cm / Tischtuch 10pts 25cm / Mantel 10pts 25cm	53100
61	Circuit driver PTI-G / PTI-G driver circuit / PTI-G-Treiberschaltung / Circuito conductor PTI-G	E0005C
	Nappe 10pts 20cm / Tablecloth 10pts 20cm / Tischtuch 10pts 20cm / Mantel 10pts 20cm	53092
62	Circuit condensateur PTI-G 400 / Capacitor circuit PTI-G 400 / Kondensatorschaltung PTI-G 400 / Circuito de condensadores PTI-G 400	E0003C
	Fusible 1,6A / Fuse 1.6A / Sicherung 1,6A / Fusible 1,6A	51368
63	Pont de diode triphasé / Three-phase diode bridge / Dreiphasige Diodenbrücke / Puente de diodos trifásico	52194
64	Module IGBT / IGBT module / IGBT-Modul / Módulo IGBT	52200 x 2
65	Circuit commande PTI-G 400 / Control circuit PTI-G 400 / Steuerkreis PTI-G 400 / Circuito de control PTI-G 400	E0009C
66	Transformateur de courant / Current transformer / Stromwandler / Transformador de corriente	96019
67	Interrupteur différentiel 25A 30mA / Differential switch 25A 30mA / Differenzialschalter 25A 30mA / Interruptor diferencial 25A 30mA	52344
68	Filtre régulateur air / Air regulator filter / Luftregulierungsfilter / Filtro regulador de aire	71729
69	Cordon d'alimentation / Power supply cable / Netzleitung / Cable de alimentación / Кабель массы / Voedingskabel / Cavo d'alimentazione	F0080SE
70	Circuit commande à distance potence / Remote stem control circuit / Fernsteuerungsschaltung des Vorbaus / Circuito de control remoto para el vástago / Схема дистанционного управления штоком / Afstandsbedieningscircuit voor de stuurpen / Circuito di controllo remoto per lo stelo	E0119C



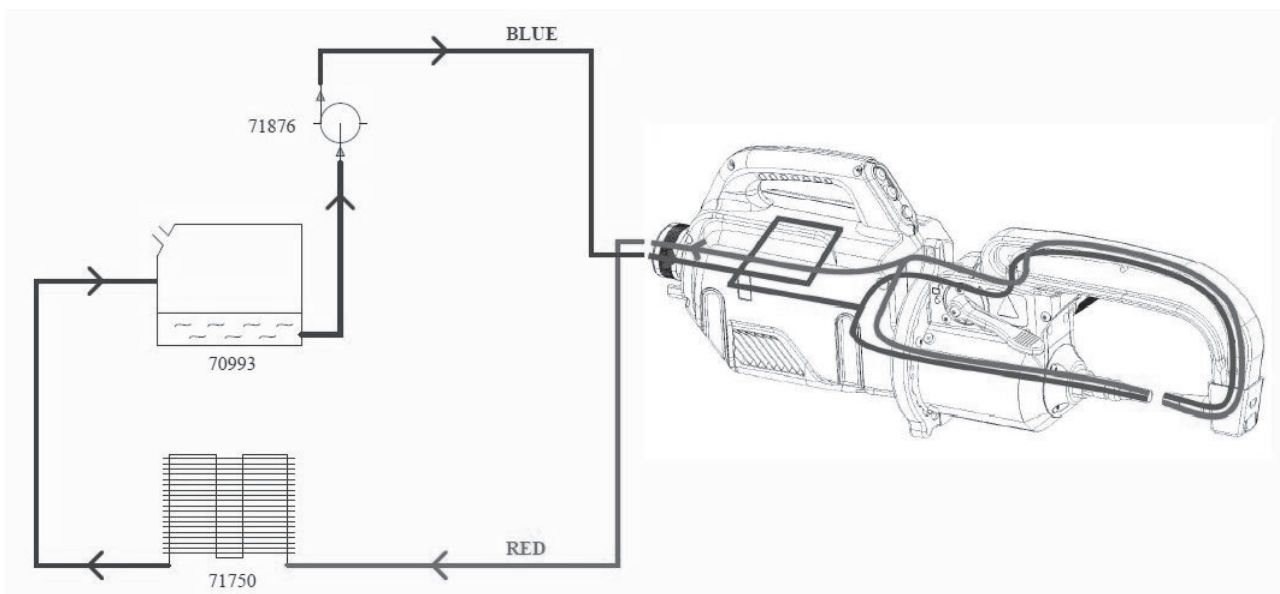




**SCHÉMA PNEUMATIQUE / PNEUMATIC SCHEMATICS / PNEUMATISCHER SCHALTPLAN / ESQUEMA NEUMÁTICO**










**SCHÉMA HYDRAULIQUE / HYDRAULIC SCHEMATICS / HYDRAULISCHER SCHALTPLAN / ESQUEMA HIDRÁULICO**



**ICONS / SYMBOLS / ZEICHENERKLÄRUNG / ICONOS**

	<p>- Attention ! Lire le manuel d'instruction avant utilisation.          - Warning ! Read the instructions manual before use.          - Внимание! Прочтите инструкцию перед использованием          - ¡Cuidado! Lea el manual de instrucciones antes de su uso.          - Let op! Lees voor gebruik aandachtig de gebruiksaanwijzing door.          - Attenzione! Leggere il manuale d'istruzioni prima dell'uso.</p>
	Courant de soudage continu - Direct welding current - Gleichschweißstrom - Corriente de soldadura continua. - Постоянный сварочный ток - Gelijkstroom
<b>A</b>	Ampères - Amperes - Ampere - Amperios - Амперы - Ampère - Amper - Ampère
<b>V</b>	Volt - Volt - Volt - Voltio - Вольт - Volt
<b>Hz</b>	Hertz
<b>3 ~</b>	<p>- Alimentation électrique triphasée 50 ou 60Hz.          - Three-phase power supply 50 or 60Hz          - Dreiphasige Netzversorgung mit 50 oder 60 Hz          - Alimentación eléctrica trifásica 50 o 60Hz          - Трёхфазное электропитание 50 или 60Гц          - Driefasen elektrische voeding 50 of 60Hz          - Alimentazione elettrica trifase 50 o 60Hz.</p>
<b>U<sub>1N</sub></b>	- Tension d'alimentation assignée - Instructed supply voltage - Versorgungsspannung - Tensión de alimentación asignada - Номинальное напряжение питания - Nominale voedingspanning
<b>S<sub>P</sub></b>	- Puissance permanente (au facteur de marche de 100%) - Permanent power (at a 100% duty cycle) - Dauerleistung (Einschaltdauer @100%) - Potencia permanente (al ciclo de trabajo de 100%) - Постоянная мощность (при ПВ 100%) - Permanent vermogen (bij een inschakelduur van 100%)
<b>S<sub>50</sub></b>	- Puissance à 50% de facteur de marche - Power at 50% duty cycle - Leistung bei Einschaltdauer @ 50% - Potencia al 50 % del ciclo de trabajo - Мощность при ПВ 50 % - Vermogen bij 50% van de inschakelduur.
<b>U<sub>2d</sub></b>	- Tension continue à vide - Continued no load voltage - Leerlaufspannung - Tensión continua en vacío - Постоянное напряжение холостого хода - DC nullastspanning
<b>I<sub>2cc</sub></b>	- Courant maximal de court-circuit secondaire - Maximal current of a secondary short circuit - Maximaler, sekundärseitiger Kurzschlussstrom - Corriente máxima de cortocircuito secundario - Максимальный ток короткого замыкания на вторичке - Secondaire maximale kortsluitingsstroomsterkte
<b>I<sub>2P</sub></b>	- Courant permanent au secondaire - Permanent current to secondary - Sekundärseitiger Dauerstrom - Corriente permanente en el secundario - Постоянный ток на вторичке - Permanente secundaire stroom
<b>e</b>	- Plage d'écartement des bras - Arm aperture dimension - Abstandsbereich der Arme - Rango de separación de los brazos - Расстояние разжимания между электродами плеча - Spreidingsbereik armen
<b>l</b>	- Plage de longueur des bras - Arm length dimension - Längenbereich der Arme - Zona de longitud de brazos - Пределы длины плеч - Lengtebereik armen
<b>F<sub>max</sub></b>	- Force maximale de soudage - Maximum welding force - Maximale Schweißkraft - Fuerza máxima de soldadura - Максимальная сила сварки - Maximale laskracht
<b>P<sub>1 min</sub></b>	- Pression d'alimentation minimale - Minimum input pressure - Minimaler Versorgungsdruck - Presión mínima de alimentación - Минимальное давление подачи - Minimale voedingsdruk
<b>P<sub>1 max</sub></b>	- Pression d'alimentation maximale - Maximum input pressure - Maximaler Versorgungsdruck - Presión máxima de alimentación - Максимальное давление подачи - Maximale voedingsdruk
<b>Q</b>	- Débit assigné du fluide de refroidissement - Cooling liquid debit instructed - Nominaler Kühlflüssigkeitsdurchfluss - Caudal asignado del fluido de refrigeración - Номинальный расход охлаждающей жидкости - Nominale toevoer koelvloeistof
<b>Δp</b>	- Perte de charge assignée du fluide de refroidissement - Loss of charge of the cooling liquid instructed - Nominaler Druckverlust der Kühlflüssigkeit - Pérdida de carga asignada del fluido de refrigeración - Номинальная потеря зарядки охлаждающей жидкости - Nominale verlies koelvloeistof
<b>m</b>	- Masse de la machine - Mass of the machine - Gewicht des Geräts - Masa de la máquina - Масса аппарата - Gewicht van het apparaat
	- Groupe froid - Cooling unit - Kühleinheit - Grupo de refrigeración - Система охлаждения - Koelgroep
	Sortie d'eau - Water outlet - Kühlmittelausgang - Salida de agua - Выход жидкости - Uitgang water
	Entrée d'eau - Water inlet - Kühlmittleingang - Entrada de agua - Вход жидкости - Ingang water
<b>MAXI</b>	Niveau maximum d'eau - Maximum water level - Maximaler Kühlmittelstand - Nivel máximo de agua - Максимальный уровень жидкости - Maximale waterniveau
<b>MINI</b>	Niveau minimum d'eau - Minimum water level - Minimaler Kühlmittelstand - Nivel mínimo de agua - Минимальный уровень жидкости - Minimale waterniveau
	Les porteurs de pacemaker ne doivent pas rester à proximité de cet appareil. / People wearing pacemakers are advised to not come close to the machine. / Personen mit Herzschrittmacher müssen nicht in der Nähe dieser Produktet bleiben. / Personas utilizando estimuladores cardiacos no deben dejar cerca de este aparato. / Draggers van een pacemaker mogen niet in de buurt van het apparaat verblijven. / Os pcesos de pacemaker não podem ficar em proximidade do aparelho. / Лица, использующие электрокардиостимуляторы, не должны находиться вблизи данного аппарата.
	Attention ! Champ magnétique important. Les personnes porteuses d'implants actifs ou passifs doivent étres informées. - Warning! Major magnetic field. Persons with active or passive implants must be informed.- Achtung! Starkes Magnetfeld. Personen, die aktive oder passive Implantate tragen, müssen informiert werden. - ¡Atención! Campo magnético importante. Las personas que lleven implantes pasivos o activos deben informarse. - Let op! Sterk magnetisch veld. Draggers van actieve of passieve implantaten moeten worden geïnformeerd.- Внимание! Сильное магнитное поле. Лица, имеющие активные или пассивные имплантаты должны быть информированы.
	Ne pas utiliser l'appareil en plein air. Ne pas utiliser l'appareil sous des projections d'eau. - Do not use the machine in the open air. Do not project water onto the machine. - Gerät nicht in Außenbereichen verwenden. Gerät nicht ohne Schutz gegen Nässe verwenden. - No utilize la herramienta al aire libre. No utilice el aparato bajo proyecciones de agua. - Gebruik het apparaat niet in de open lucht. Het apparaat niet gebruiken onder spattend water. - Не используйте аппарат на улице. Не используйте аппарат под брызгами воды.
<b>CE</b>	<p>- Matériel conforme aux directives européennes. La déclaration UE de conformité est disponible sur notre site (voir à la page de couverture).          - Device complies with Europeans directives. The EU Declaration of Conformity is available on our website (see cover page).          - Die Geräte entsprechen die europäischen Richtlinien. Die Konformitätserklärung finden Sie auf unsere Webseite.          - Aparato conforme a las directivas europeas. La declaración de conformidad UE está disponible en nuestra página web (dirección en la portada).          - Устройство соответствует директивам Евросоюза. Декларация UE о соответствии доступна для просмотра на нашем сайте (ссылка на обложке).          - Apparaat in overeenstemming met de Europese richtlijnen. De E.U. verklaring van overeenstemming kunt u downloaden op onze website (adres vermeld op de omslag).          - Dispositivo conforme alle direttive europee La dichiarazione UE di conformità è disponibile sul nostro sito internet (vedere alla pagina di copertina).</p>

	<ul style="list-style-type: none"> <li>- Matériel conforme aux normes Marocaines. La déclaration C<sub>9</sub> CMIM) de conformité est disponible sur notre site (voir à la page de couverture).</li> <li>- Equipment in conformity with Moroccan standards. The declaration C<sub>9</sub> CMIM) of conformity is available on our website (see cover page).</li> <li>- Das Gerät entspricht die marokkanischen Standards. Die Konformitätserklärung C<sub>9</sub> CMIM) ist auf unserer Webseite verfügbar (siehe Titelseite).</li> <li>- Equipamiento conforme a las normas marroquíes. La declaración de conformidad C<sub>9</sub> CMIM) está disponible en nuestra página web (ver página de portada).</li> <li>- Товар соответствует нормам Марокко. Декларация C<sub>9</sub> CMIM) доступна для скачивания на нашем сайте (см на титульной странице).</li> <li>- Dit materiaal voldoet aan de Marokkaanse normen. De verklaring C<sub>9</sub> CMIM) van overeenstemming is beschikbaar op onze internet site (vermeld op de omslag).</li> <li>- Materiale conforme alle normative marocchine. La dichiarazione C<sub>9</sub> CMIM) di conformità è disponibile sul nostro sito (vedi scheda del prodotto)</li> </ul>
<p>IEC 62135-1 ISO 669:2016</p>	<p>La source de courant de soudage est conforme aux normes IEC62135-1 et EN ISO 669. - This welding machine is compliant with standard IEC62135-1 et EN ISO 669. - Das Gerät entspricht der Norm IEC62135-1 und EN ISO 669 für Schweißgeräte. - La fuente de corriente de soldadura es conforme a las normas IEC62135-1 y EN ISO 669. - Источник сварочного тока отвечает нормам IEC62135-1 и EN ISO 669. - De lasroombron is in overeenstemming met de normen IEC62135-1 en EN ISO 669.</p>
	<p>L'appareil respecte la directive 2013/35/UE. - The machine is compliant with standard 2013/35/EU. - Das Gerät entspricht der Richtlinie 2013/35/UE. - El aparato se ajusta a la Directiva 2013/35/UE. - Аппарат отвечает директиве 2013/35/UE. - Het apparaat voldoet aan de richtlijn 2013/35/UE.</p>
	<ul style="list-style-type: none"> <li>- Ce matériel fait l'objet d'une collecte sélective selon la directive européenne 2012/19/UE. Ne pas jeter dans une poubelle domestique !</li> <li>- This hardware is subject to waste collection according to the European directives 2002/96/UE. Do not throw away in a household bin!</li> <li>- Für die Entsorgung Ihres Gerätes gelten besondere Bestimmungen (sondermüll) gemäß europäische Bestimmung 2012/19/UE. Es darf nicht mit dem Hausmüll entsorgt werden.</li> <li>- Este material requiere una recogida de basuras selectiva según la directiva europea 2012/19/UE. ¡No tirar este producto a la basura doméstica!</li> <li>- Это оборудование подлежит переработке согласно директиве Евросоюза 2012/19/UE. Не выбрасывать в общий мусоросборник!</li> <li>- Afzonderlijke inzameling vereist volgens de Europese richtlijn 2012/19/UE. Gooi het apparaat niet bij het huishoudelijk afval !</li> <li>- Questo dispositivo è oggetto di raccolta differenziata secondo la direttiva europea 2012/19/UE. Non smaltire con i rifiuti domestici.</li> </ul>
	<ul style="list-style-type: none"> <li>- Produit recyclable qui relève d'une consigne de tri.</li> <li>- This product should be recycled appropriately</li> <li>- Recyclingprodukt, das gesondert entsorgt werden muss.</li> <li>- Producto reciclable que requiere una separación determinada.</li> <li>- Этот аппарат подлежит утилизации.</li> <li>- Product recyclebaar, niet bij het huishoudelijk afval gooien.</li> <li>- Prodotto riciclabile soggetto a raccolta differenziata.</li> </ul>
	<ul style="list-style-type: none"> <li>- Marque de conformité EAC (Communauté économique Eurasienne).</li> <li>- EAEC Conformity marking (Eurasian Economic Community).</li> <li>- EAC-Konformitätszeichen (Eurasische Wirtschaftsgemeinschaft)</li> <li>- Marca de conformidad EAC (Comunidad económica euroasiática).</li> <li>- Знак соответствия EAC (Евразийское экономическое сообщество).</li> <li>- EAC (Euraziatische Economische Gemeenschap) merkteken van overeenstemming</li> <li>- Marchio di conformità EAC (Comunità economica Eurasiatica).</li> </ul>
	<ul style="list-style-type: none"> <li>- Matériel conforme aux exigences britanniques. La déclaration de conformité britannique est disponible sur notre site (voir à la page de couverture).</li> <li>- Equipment in compliance with British requirements. The British Declaration of Conformity is available on our website (see home page).</li> <li>- Das Gerät entspricht den britischen Richtlinien und Normen. Die Konformitätserklärung für Grossbritannien ist auf unserer Internetseite verfügbar (siehe Titelseite).</li> <li>- Equipo conforme a los requisitos británicos. La Declaración de Conformidad Británica está disponible en nuestra página web (véase la portada).</li> <li>- Материал соответствует требованиям Великобритании. Заявление о соответствии для Великобритании доступно на нашем веб-сайте (см. главную страницу).</li> <li>- Materiaal conform aan de Britse eisen. De Britse verklaring van overeenkomst is beschikbaar op onze website (zie omslagpagina).</li> <li>- Materiale conforme alla esigenze britanniche. La dichiarazione di conformità britannica è disponibile sul nostro sito (vedere pagina di copertina).</li> </ul>
	<ul style="list-style-type: none"> <li>- Information sur la température (protection thermique).</li> <li>- Temperature information (thermal protection)</li> <li>- Information zur Temperatur (Thermoschutz)</li> <li>- Información sobre la temperatura (protección térmica)</li> <li>- Информация по температуре (термозащита).</li> <li>- Informatie over de temperatuur (thermische beveiliging).</li> <li>- Informazioni sulla temperatura (protezione termica).</li> </ul>







SAS GYS  
1, rue de la Croix des Landes  
CS 54159  
53941 SAINT-BERTHEVIN Cedex  
FRANCE