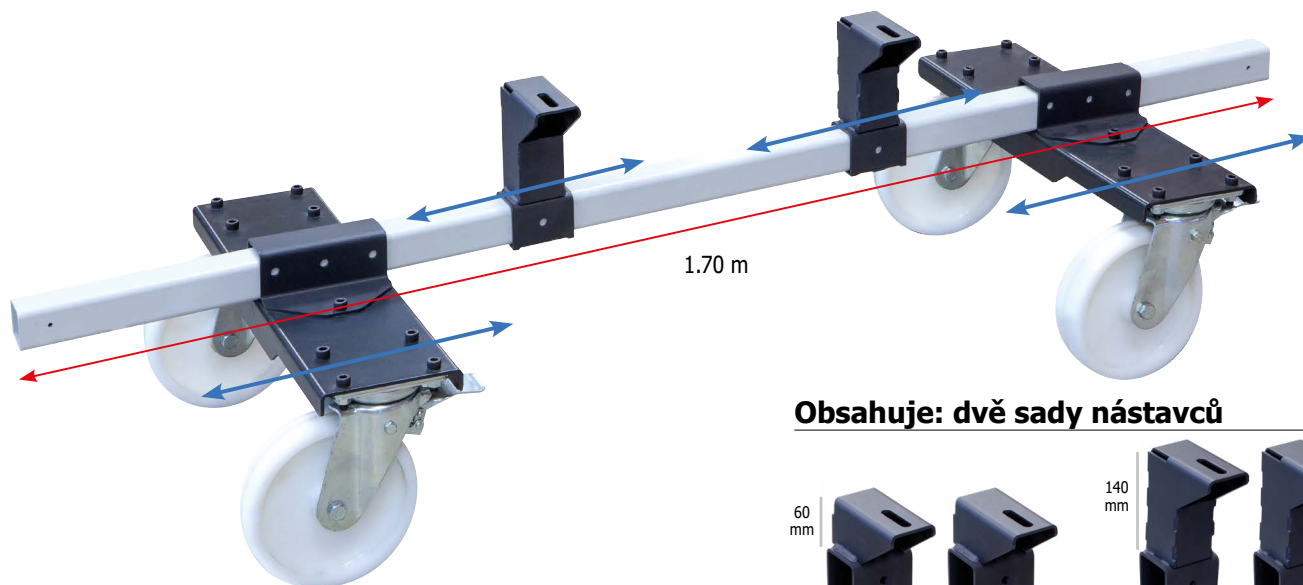
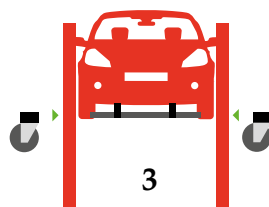
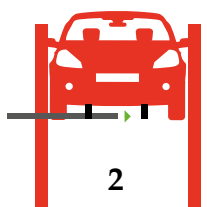
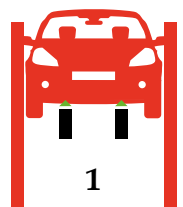


AFTER LIFT AUTO ROLL je nezbytný manipulační vozík pro všechny karosářské a mechanické práce a je nepostradatelný pro přesun vozidel bez kol.

Po nastavení tohoto vozíku do vzpřímené polohy lze vozidlo snadno přesouvat po zemi. Jeho nastavitelné nástavce umožňují snadnou manipulaci s vozidly různých velikostí.



Obsahuje: dvě sady nástavců



= 3 mins

Mobilní a bezpečné

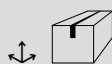
- Uživatelsky přívětivý dvoukolový stojan: 13 kg
- Rychlé a snadné nastavení
- Čtyři velká kola pro přesun dílů v dílně pro opravy karoserií
- Každé kolo má brzdu pro zajištění vozidla.

Nastavitelné a přizpůsobitelné

- Vozidlo lze otáčet o 360°
- Nastavitelné podpěry kol pro všechny typy vozidel > max. 1,7 m
- Dva (x2) upevňovací nástavce různých výšek > 60 mm nebo 140 mm
- Lze připevnit na přední nebo zadní část vozidla.

Robustní struktura

- Zesílená mechanika
- Maximální hmotnost: 1 200 kg
- Zvýšená odolnost
- Vyrobeno z oceli.



1710 x 245 x 160
mm



45 kg



1 200 kg max.



360 °